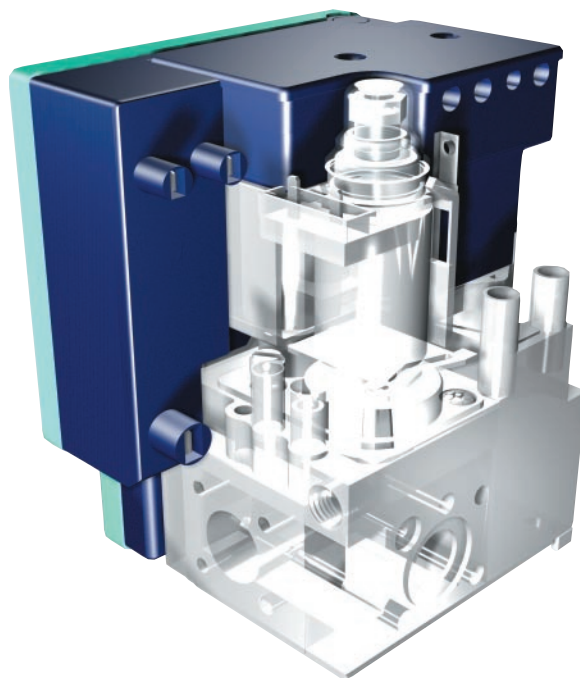




SIT Group

537 ABC



.....

**537 ABC- AUTOMATIKA HOŘÁKU URČENÁ K  
MONTÁŽI NA VÍCEFUNKČNÍ ŘÍDÍCÍ  
PŘÍSTROJE SIT SIGMA**

.....

w w w . s i t g r o u p . i t

## POPIS

---

537 ABC je elektronická automatika pro řízení plynového spotřebiče na principu usměrňujících elektrických vlastností plamene.

Automatiky 537 ABC jsou konstruovány pro domácí plynová zařízení s přirozeným odvodem spalin nebo nuceným odvodem spalin pomocí ventilátoru.

Automatiky 537 ABC umožňují pomocí tvarově přizpůsobené plastové krabičky snadnou montáž na vícefunkční řídicí přístroje SIT 840, 845 a 848 SIGMA.

## POUŽITÍ

---

537 ABC je automatika hořáku pro přerušovaný provoz dle EN 298 pro:

- kotle s přirozeným odvodem spalin
- kotle s nuceným odvodem spalin a jeho dynamickým ověřováním pomocí hlídače tlaku spalin

## NORMATIVNÍ ODKAZ

---

ČSN EN 298

Automatiky hořáků a spotřebičů plyných paliv s ventilátorem a bez ventilátoru.

## ZÁKLADNÍ VLASTNOSTI

---

- kompaktní konstrukce
- přímá montáž na vícefunkční řídicí přístroj
- vestavěný zapalovač
- zapalování hlavního hořáku přímé (DBI) nebo pomocí přerušovaného zapalovacího hořáku (IP)
- ruční odblokování (reset) a dálková signalizace stavu trvalého blokování
- vícepólové připojovací konektory
- dobře zavedená elektronická technologie, vysoká spolehlivost provozu
- precizní a opakovatelné časování
- detekce plamene pomocí ionizace
- EC certifikát dle normy EN 298
- opakování zapalovacího postupu po zhasnutí plamene během provozu
- trvalá signalizace blokování i bez přítomnosti požadavku na vytápění
- určeno pro provoz i při nízkých teplotách okolí

### Další možné vlastnosti

- připojení ventilátoru a hlídače tlaku
- systém dočasného blokování pro specifické aplikace
- možnost připojení omezovače (bezpečnostního termostatu) v sérii se solenoidním ventilem
- jiná hodnota citlivosti na ionizační proud plamenem
- provětrávací a bezpečnostní doby mohou být uzpůsobeny dané aplikaci

## SPÍNACÍ POSTUP

### Normální provoz (přirozený nebo nucený odvod spalin)

Během čekací nebo provětrávací doby,  $T_w$  nebo  $T_p$ , automatika kontroluje, zda není přítomen signál zdánlivého plamene a zda vnitřní obvody pracují normálně. Pokud je automatika použita v aplikaci s nuceným odvodem spalin, je ověřováno, zda se hlídač tlaku nachází ve stavu "normálně uzavřen" neboli "žádný průtok".

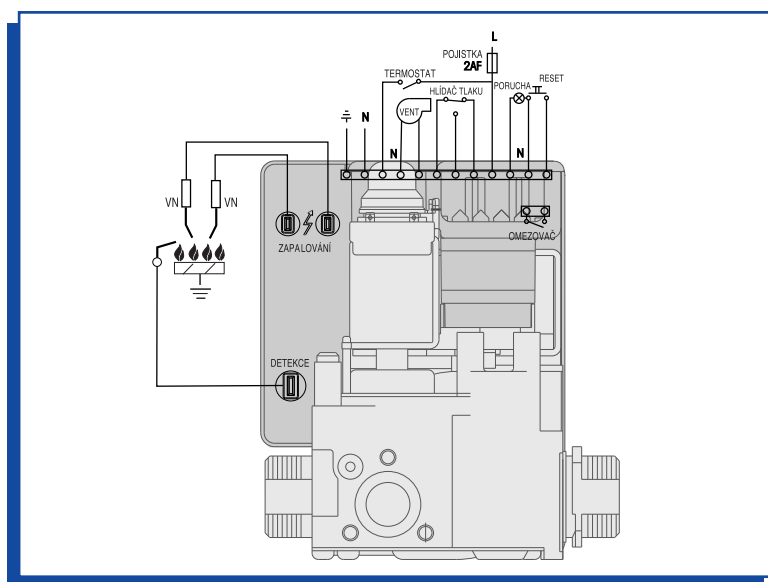
Po přivedení napětí na svorky ventilátoru automatika nezahájí spínací postup, dokud neověří, že je hlídač tlaku aktivován do stavu "normálně otevřen" neboli "průtok". Po proběhnutí nastavené čekací doby  $T_w$ , nebo provětrávací doby  $T_p$ , je přivedeno napětí na vestavěný zapalovač a plynový ventil. To je počátkem průběhu bezpečnostní doby  $T_s$ . Zapalovací jiskra zapálí plyn a přítomnost plamene je snímána detekční elektrodou.

Po zjištění přítomnosti plamene je vysokonapěťové jiskření ukončeno a plynový ventil zůstává pod napětím. Po ukončení ohřevu je ventil i ventilátor odpojen a automatika zůstává v pohotovostním režimu. Bezpečnostní doba 537 ABC má konstantní trvání při všech pracovních podmínkách a není nijak závislá na okamžiku sepnutí hlídače tlaku.

### Odblokování (reset) automatiky

K odblokování automatiky je třeba stisknout spínač "Reset". Není-li první stisknutí úspěšné, vyčkejte alespoň 10 sekund do dalšího.

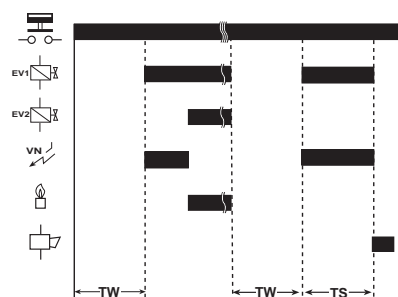
## SCHÉMA ZAPOJENÍ



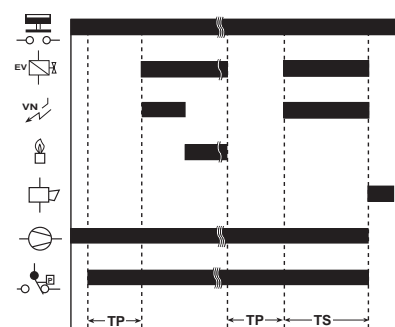
### KOTLE S PŘIROZENÝM ODVODEM SPALIN Přímé zapalování hlavního hořáku (DBI)



### KOTLE S PŘIROZENÝM ODVODEM SPALIN Přerušovaný zapalovací hořák (IP)



### KOTLE S NUCENÝM ODVODEM SPALIN Přímé zapalování hlavního hořáku (DBI)



## TECHNICKÉ ÚDAJE

### PRACOVNÍ TEPLOTA OKOLÍ

-20 až +60 °C

### VLHKOST

95% max. při 40 °C

### NAPÁJECÍ NAPĚTÍ

230 V~ -15%, +10%, 50-60 Hz

### PŘÍKON

10 VA

### ELEKTRICKÁ ZÁTĚŽ

Plynové ventily: 230 V~, 0,5A,  $\cos\varphi \geq 0,6$

Ventilátor: 230 V~, 0,5A,  $\cos\varphi \geq 0,6$

Signalizace poruchy (blokování): 230 V~, 1A,  $\cos\varphi = 1$

### ELEKTRICKÉ PŘÍVODY

Vysokonapěťová elektroda: nožový konektor 2,8 mm x 0,5 mm

Detekční elektroda: nožový konektor 4,8 mm x 0,8 mm

Ostatní přívody: vidlice Molex série 2599 určená pro zásuvku Molex série 3001 a

3002 nebo kompatibilní

### STUPEŇ OCHRANY

Standard IP 40

IP 44 s těsněním

### ČASOVÁNÍ

Minimální čekací doba  $T_w$  nebo provětrávací doba  $T_p$ : 1,5...40 s

Maximální bezpečnostní doba  $T_s$ : 3...60 s

### DETEKCE PLAMENE

Minimální proud plamenem: 0,5  $\mu A$

Doporučený proud plamenem: > trojnásobek minimálního proudu

### POJISTKA

Vnitřní: 4A, rychlá

Vnější: 3,15A rychlá nebo méně podle elektrické zátěže. Pojistka chrání automatiku před případným přetížením nebo krátkým spojením a předchází spálení vnitřní pojistky.

### ZAPALOVAČ

Zapalovací napětí: 15 kV při zátěži 30 pF

Frekvence jiskření: 25 Hz standard (1 – 25 Hz)

Max. délka kabelu: 2 m

Doporučená mezera pro jiskru: 2 – 4 mm

### MONTÁŽ

Kompaktně na vícefunkční řídicí přístroje SIT SIGMA.

## ROZMĚRY - 537 ABC s 845 SIGMA verze G3/4 ISO 228

