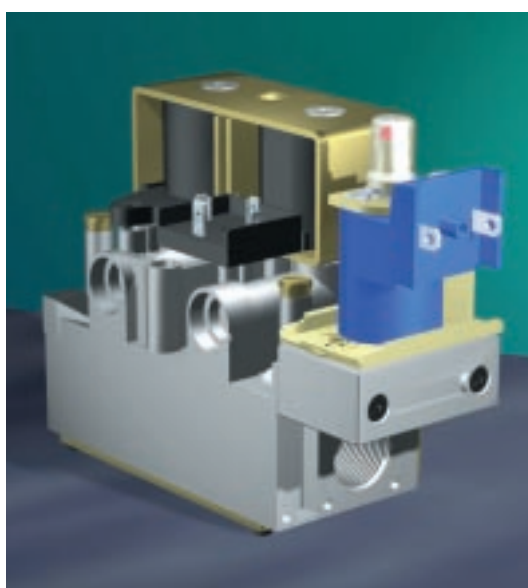




SIT Group

# 836 - 837 TANDEM

MEHRFACHSTELLGERÄT FÜR GASGERÄTE



**MODULOPERATOR ZUR STEUERUNG DES GASAUSGANGSDURCHFLUSSES:  
STUFENWEISE (836 TANDEM) - STETIG (837 TANDEM)**

**SERVUNTERSTÜTZTER DRUCKREGLER**

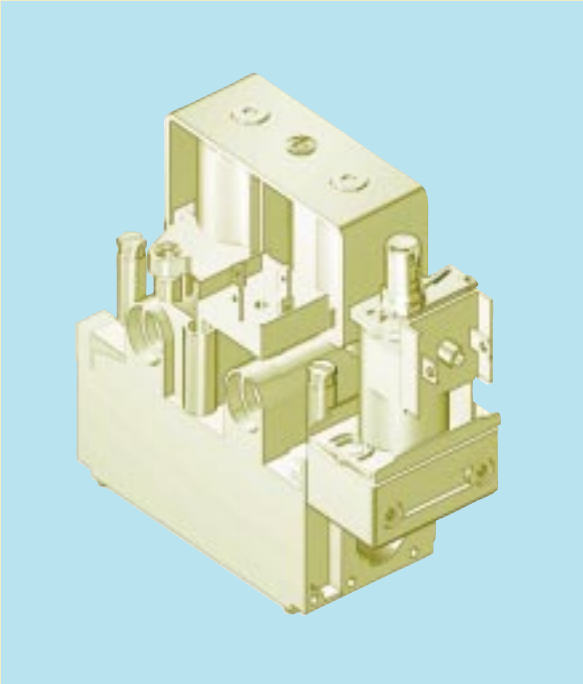
**ALLE EINSTELLARBEITEN VON OBEN AUSFÜHRBAR**

PIN 63AP7060/4

[www.sitgroup.it](http://www.sitgroup.it)



## AUTOMATISCHES MEHRFACHSTELLGERÄT MIT ELEKTRISCHER MODULATION



**Mehrfachstellgerät mit zwei geräuscharmen automatischen Magnetventilen, ausgestattet mit elektrischem Modulator elektrischem Modulator zur Steuerung des Gasdruchflusses:**

- stufenweise (836 TANDEM)
- stetig (837 TANDEM) .

**Servounterstützter Druckregler.**

*836 - 837 TANDEM ist zum Einbau in Großküchen-Geräten, Durchlauferhitzern, Heizkesseln und Konvektoren geeignet, die mit automatischen Zünd- und Flammenüberwachungssystemen ausgestattet sind, die eine Gasdurchfluß-Einstellung in Abhängigkeit der Temperatur erfordern.*

### HAUPT EIGENSCHAFTEN

Elektrischem Modulator zur Steuerung des Gasdruchflusses: stufenweise (836 TANDEM) oder stetig (837 TANDEM).

Zwei geräuscharme automatische Magnetventile der Klasse B (auf Anfrage Klasse A).

Servounterstützter Druckregler.

Zündbrennerausgang (auf Anfrage mit Drosselschraube für Gasdurchfluß).

Eingangssieb und Zündgasfilter.

Eingangs- und Ausgangsdruckmeßstutzen.

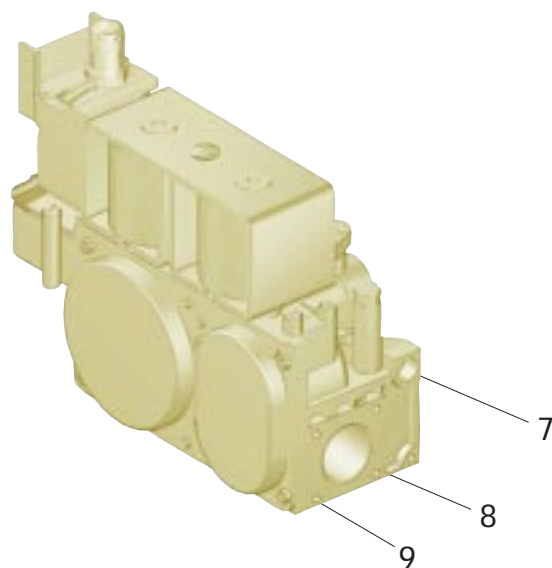
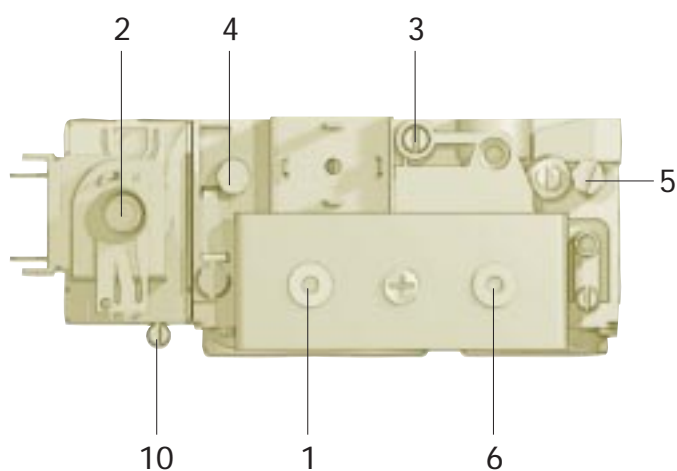
Gasein- und -ausgänge mit Gewinde (RP 1/2) und der Möglichkeit Flansche zu verwenden.

Anschluß für "Luft" -Teil des Druckreglers an Brennkammer.

Kenndaten gemäß Norm EN 126

## BESCHREIBUNG

- |   |                                    |    |  |
|---|------------------------------------|----|--|
| 1 | Magnetventil EV1                   | 6  | Magnetventil EV2   |
| 2 | Gasausgangsdruck-Modulator         | 7  | Zündbrennerausgang                                       |
| 3 | Gas-Drosselschraube am Zündbrenner | 8  | Hauptgasausgang  |
| 4 | Druckmeßstutzen am Eingang         | 9  | Bohrlöcher (M4) für Flanschbefestigung                   |
| 5 | Druckmeßstutzen am Ausgang         | 10 | Anschluß für "Luft" teil des Druckreglers an Brennkammer |



## TECHNISCHE DATEN

- Gasanschlüsse: Rp 1/2 ISO 7
- Einbaulage: beliebig
- Gasfamilien: I, II und III
- Höchster Gas-Eingangsdruck : 60 mbar
- Umgebungstemperatur: 0 ... 60°C (auf Anfrage-20 ... +60°C)
- Druckregler: Klasse C
- Aut. Magnetventile Klasse B (auf Wunsch Klasse A)

- 836 TANDEM  
Stufenmodulator - Ausgangsdruckbereiche:  
- Höchster Druck 7 - 50 mbar (Version 230V: 7...37 mbar)  
- Niedrigster Druck 2 - 45 mbar (Version 230V: 2...30 mbar)

- 837 TANDEM  
Stetiger Modulator - Ausgangsdruckbereiche:  
2 - 20 mbar (weiße Schraube)  
auf Anfrage 3...37 mbar (rote Schraube)  
auf Anfrage 7...50 mbar (schwarze Schraube)

### STROMVERSORGUNG

STUFENMODULATOR (836)		STETIGER MODULATOR(837)	
Spannung	Verbrauch	Spannung	Verbrauch
(gleichgerichteter AC) (mA)		(DC) (mA)	
230 V	27	220 V max	25 max
24V	270	28 V max	165 max
		16 V max	310 max

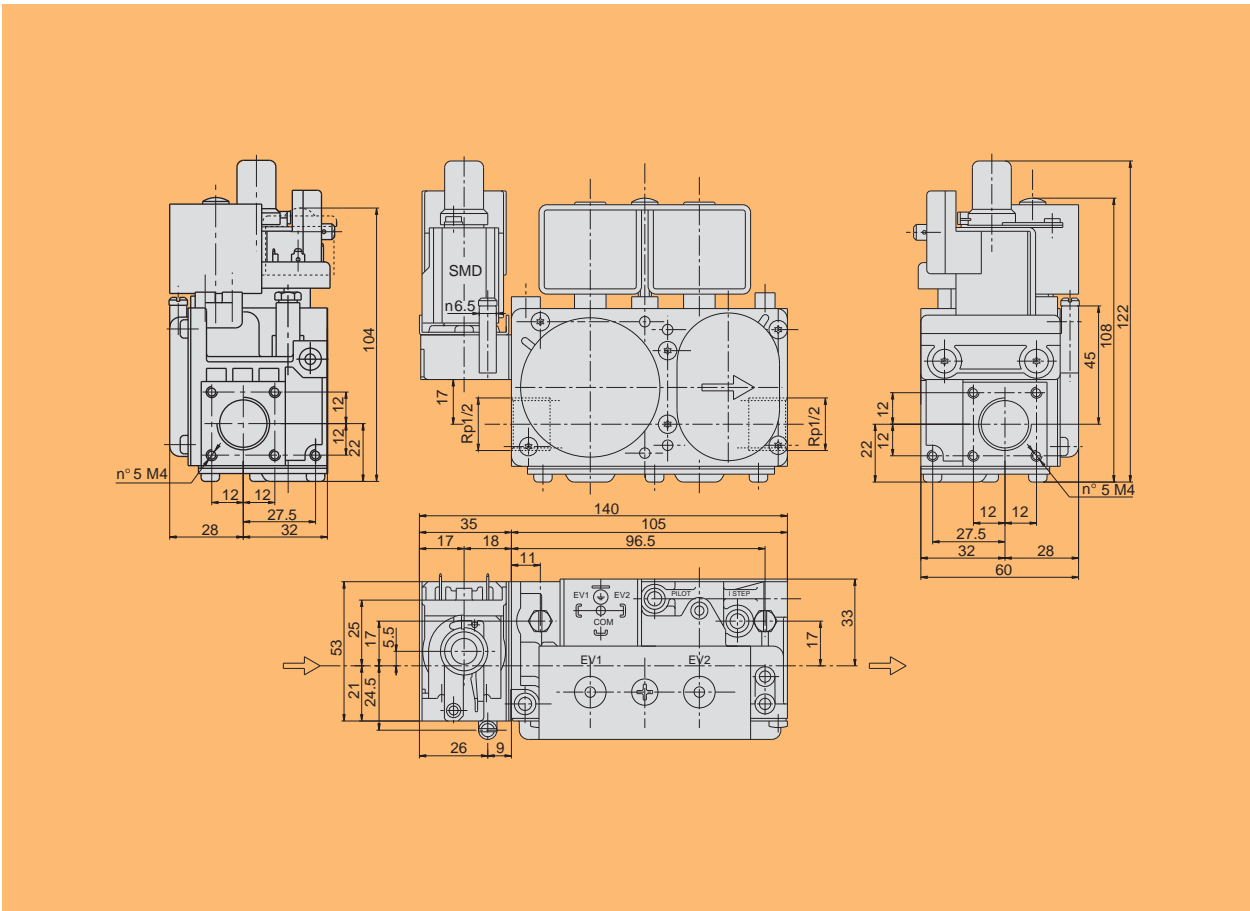
### MAGNETVENTILE

EV1 + EV2	Klasse A	Klasse B	Vers. Low Power
Spannung (AC)	Verbrauch (mA)	Verbrauch (mA)	Verbrauch (mA)
230 V 50 Hz	80	80	-
220 V 60 Hz	-	90	-
24 V 50 Hz	900	850	500
24 V 60 Hz	-	900	600

Elektrischer Schutzgrad IP 54 mit Verbindern Typ 150.

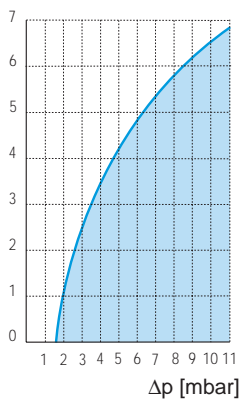
Kenndaten gemäß Norm EN 126

# ABMESSUNGEN



# DURCHFLUSS IN ABHÄNGIGKEIT DES DRUCKVERLUSTS

Q [m³/h d=0.6]



KLASSE B+B

KLASSE B+B

I	Familie (d = 0.45)	Q = 4.8 m³/h	Δp = 5 mbar
II	Familie (d = 0.6)	Q = 4.2 m³/h	Δp = 5 mbar
III	Familie (d = 1.7)	Q = 2.8 kg/h	Δp = 5 mbar

## IN BETRIEBNAHME

### Ablesung des Eingangsdrucks

Der Eingangsdruck kann jederzeit am Druckmeßstutzen (E) abgelesen werden, unabhängig von der Stellung der Magnetventile EV1 und EV2.

### Zündung des Zündbrenners (intermittierender Zündbrenner)

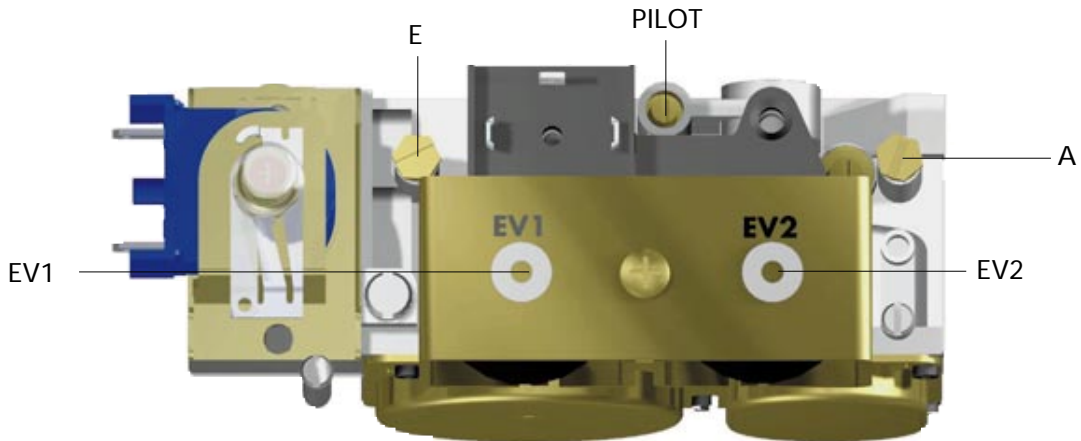
Durch die Erregung des Magnetventils EV1 wird der Zündbrennerausgang mit Gas versorgt, das Gas fließt dabei durch den Eingangsfilter, den Zündbrennerfilter und die Drosselschraube des Zündbrennerausgangs (PILOT) zum Ausgang.

### Zündung des Hauptbrenners

Durch die Erregung von EV1 und EV2 öffnet sich der Gasdurchgang zum Hauptbrenner.

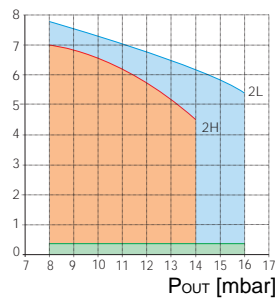
### Ausgangsdruck

Der Ausgangsdruck kann am Meßstutzen A abgelesen werden, wenn beide Magnetventile erregt sind.



## GEREGELTER GASDURCHFLUSS LAUT EN 88

$Q$  [m<sup>3</sup>/h d=0.6]

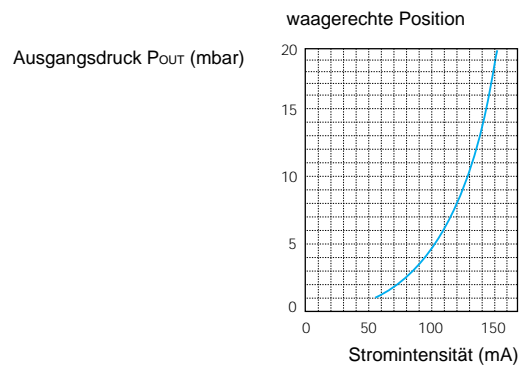
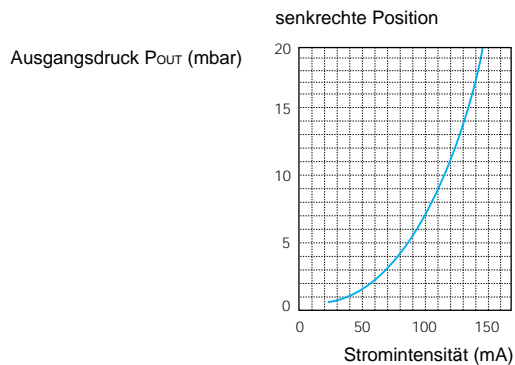


KLASSE B+B

Gastyp	Eingangsdruckbereich(mbar)		
	Nominal	Max.	Min.
2H	20	25	17
2L	25	30	20

Toleranz auf Ausgangsdruck +10%...-15%

## 837: CHARAKTERISTISCHE KURVEN DER MODULATION



VERSION 2...20 mbar

**Anschluß der Hauptgasleitung**

Der Anschluß wird mit Gasrohren mit einem Gewinde Rp 1/2 ISO 7 ausgeführt. Anzugsmoment: 25 Nm. Sollten alternativ dazu Flansche verwendet werden (auf Anfrage lieferbar), werden zuerst die Rohre an die Flansche und dann die Flansche an das Ventil geschraubt. Empfohlenes Anzugsmoment für die Flansch-Befestigungsschraube: 3 Nm.

**Zündbrenner-Anschluß**

Es können Rohre mit  $\varnothing$  4 mm,  $\varnothing$  6 mm und  $\varnothing$  1/4 verwendet werden. Ausreichend dimensionierte Rohrfittinge und Doppelkegelringe verwenden. Anzugsmoment der Rohrfittinge: 7 Nm.

**Anschluß an Brennkammer**

Der "Luft"-Teil des Druckreglers kann an die Brennkammer angeschlossen werden, wenn diese unter Druck steht. Dazu werden die Gummiträger-Fittinge SIT verwendet.

**Elektrische Anschlüsse**

Für die Versionen mit Netzspannung ist es notwendig, daß die elektrischen Anschlüsse mit den entsprechenden Verbindern ausgeführt werden. Das Ventil muß immer in den Erdungskreis des Gasgeräts geschaltet sein. Deshalb muß der Versorgungsverbinder, der das Masseende enthält, immer genutzt und mit der entsprechenden Schraube befestigt sein.

Die 24 VAC-Versionen müssen über einen Isolationstransformator (mit niedriger Sicherheitsspannung laut EN 60742) versorgt werden. Zum Anschluß werden Fast-On-Stecker Typ AMP 6,3x0,8 mm DIN 46244 verwendet.

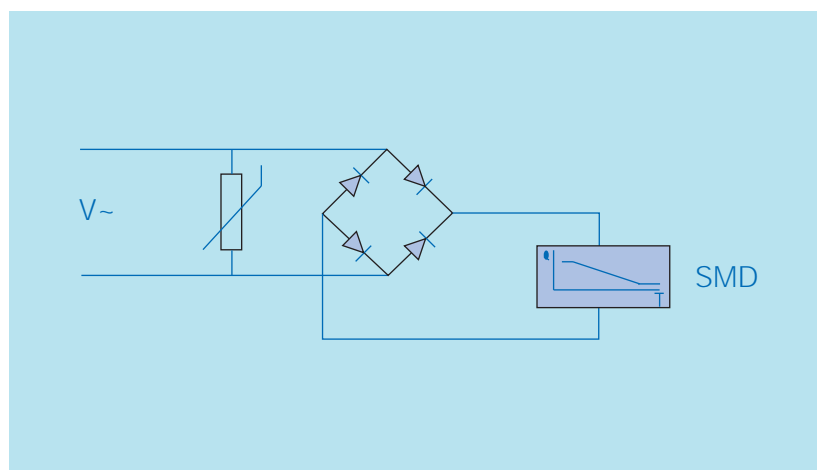
Die Anschlüsse sind gemäß den Gasgeräte-Anweisungen durchzuführen.

Elektrische Sicherheitsschaltungen (z.B. Flammenüberwachung, Sicherheitstemperaturbegrenzer o.ä.) müssen die elektrische Versorgung an beiden Sicherheitsventilen gleichzeitig unterbrechen.

**Anschluß des Stufenmodulators (836 TANDEM)**

Der Stufenmodulator muß mit gleichgerichteter Spannung versorgt werden. Der Einsatz von Verbindern Typ 350 mit integriertem Gleichrichtungsschaltkreis wird empfohlen. Andernfalls ist eine Diodenbrücke und ein entsprechend ausgelegter Spannungsbegrenzer einzufügen.

**VORSICHT:** Nach Beendigung der Anschlußarbeiten ist die Gasdichtheit und die elektrische Isolierung zu überprüfen.



Anschluß Stufenmodulator (836 TANDEM)

## **Feststellung des Ein- und Ausgangsdrucks**

Durch Lösen der Verschlußschrauben der Meßstutzen kann der Ein- und Ausgangsdruck gemessen werden. Neu anziehen mit einem empfohlenen Anzugsmoment von 2,5 Nm.

## **Einstellung des Ausgangsdrucks**

Höchster Druck: Modulator mit max. zulässiger Spannung versorgen - durch Anziehen der Mutterschraube (B) erhöht sich der Ausgangsdruck, durch Lösen vermindert er sich. Niedrigster Druck (Einstellung erst nach Einstellung des Höchstdrucks durchführen): Strom vom Modulator abschalten, Mutterschraube (B) festhalten, Schraube (A) anziehen zur Druckerhöhung, lösen zur Druckverminderung. Schutzkappe (C) wieder einsetzen.

## **Einstellung des Zündgasdurchflusses**

Schraube zur Durchflußverminderung anziehen, zur Erhöhung lösen.

## **Abschalten der Durchflußeinstellung zum Zünder**

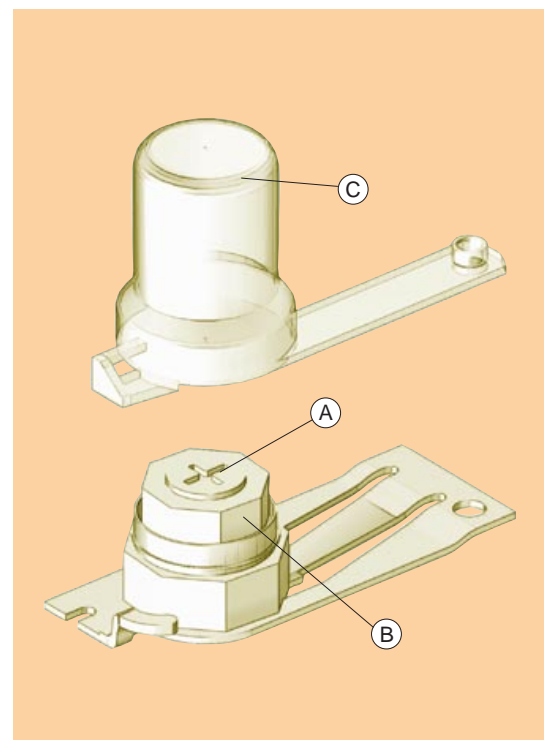
Die Einstellschraube ist vollständig anzuziehen und dann um zwei komplette Drehungen zu lösen.

## **Wechsel der eingesetzten Gasfamilie oder -gruppe**

Überprüfen, ob die in Frage stehende Gasfamilie oder -gruppe für den Betrieb geeignet ist. Die oben beschriebenen Anleitungen befolgen und den Ausgangsdruck auf die in der Betriebsanleitung des Gasgeräts angegebenen Werte einstellen.

### **VORSICHT:**

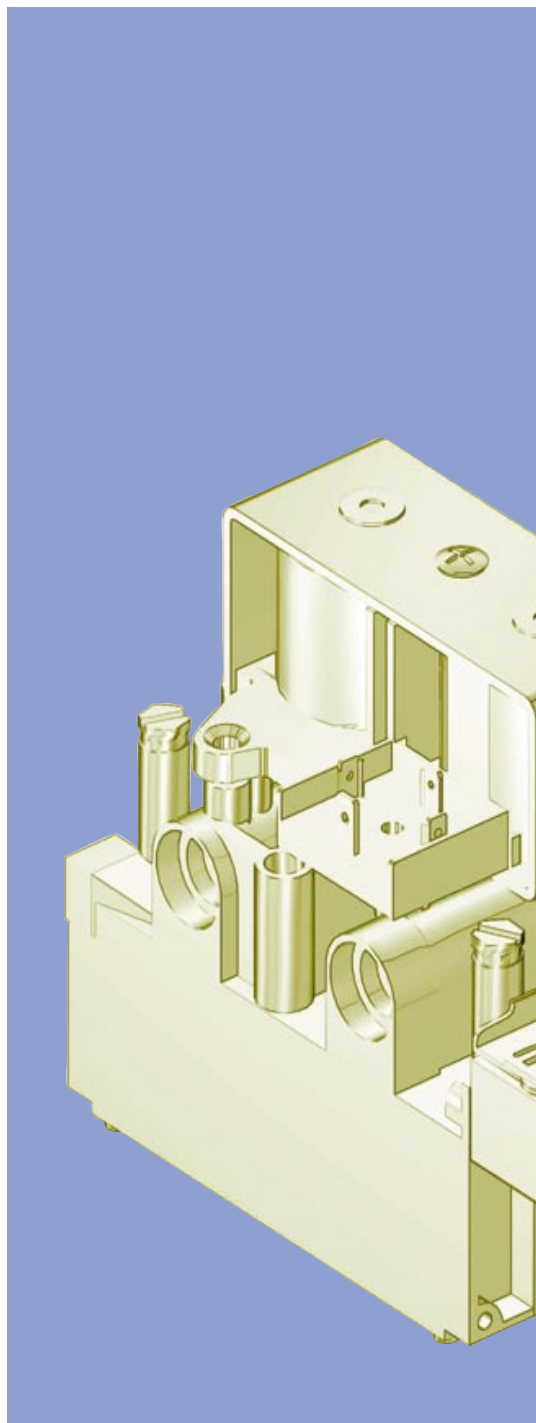
Gasdichtheit und sachgerechte Arbeitsweise kontrollieren und Einstellvorrichtungen versiegeln.



*Einstellung des Gasausgangsdrucks*

Für Einbau, Einstellungen und Einsatz sind die in der Betriebs- und Einbauanleitung Best. Nr. 9.956.836 und 9.956.837 enthaltenen Vorgaben zu beachten.

## 836 - 837 TANDEM



Mehrfachstellgerät mit zwei Magnetventilen und elektrischem Durchfluß-Modulooperator, geeignet für Gasgeräte mit automatischen Zünd- und Flammenüberwachungssystemen, die eine Gasdurchfluß-Einstellung in Abhängigkeit der Temperatur erfordern.