



SIT Group

830 - 832 TANDEM

CONTROLE MULTIFONCTIONNEL GAZ



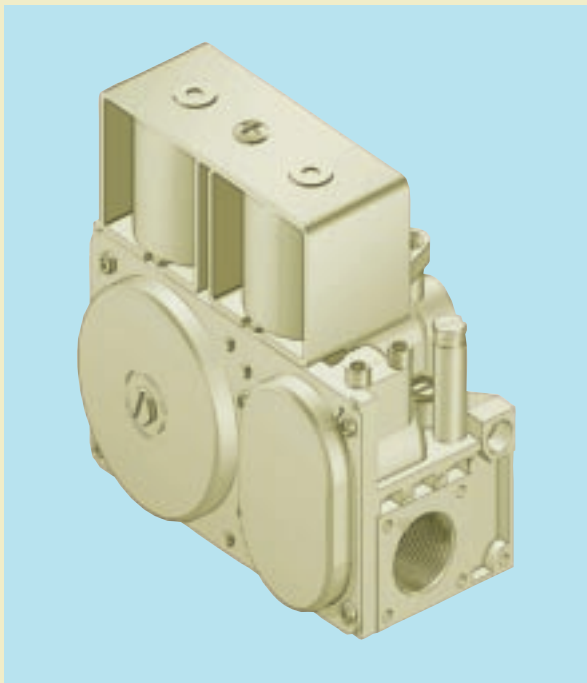
**DEUX ELECTROVANNES DE REGULATION
830 TANDEM CLASSE B - 832 TANDEM CLASSE A**

REGULATEUR DE PRESSION OU LIMITEUR DEBIT

ALLUMAGE RALENTI REGLABLE



CONTROLE MULTIFONCTIONNEL AUTOMATIQUE



**Vanne multifonctionnelle
équipée de deux électrovannes
de régulation à
fonctionnement silencieux**

- 830 TANDEM classe B
- 832 TANDEM classe A

**Régulateur de pression ou
limiteur de débit réglable.
Sur demande, un dispositif
d'allumage ralenti réglable
peut être monté.**

*830-832 TANDEM peuvent être installés sur
des appareils à gaz équipés de systèmes
automatiques d'allumage et de sécurité de la flamme,
avec ou sans brûleur veilleuse intermittent.*

CARACTERISTIQUES PRINCIPALES

Deux électrovannes de régulation à fonctionnement silencieux:

- 830 TANDEM : EV1+EV2 classe B
- 832 TANDEM : EV1+EV2 classe A

Régulateur de pression classe C. Ou limiteur de débit réglable.

Dispositif d'allumage ralenti réglable (sur demande).

Sortie veilleuse (sur demande) avec vis de réglage du débit de gaz.

Filtre entrée gaz et sortie veilleuse.

Prises de pression entrée et sortie gaz.

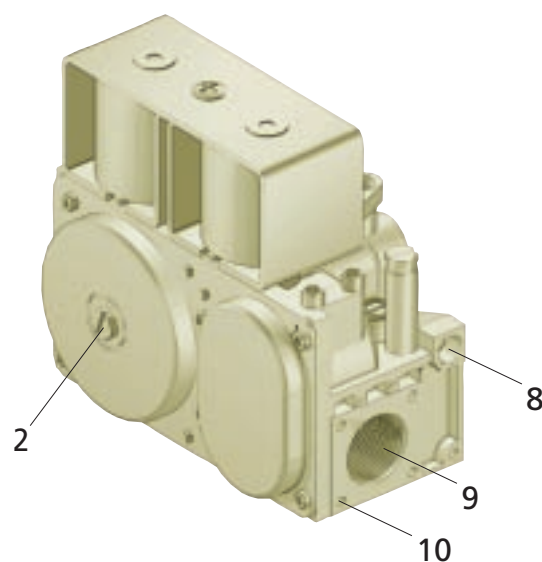
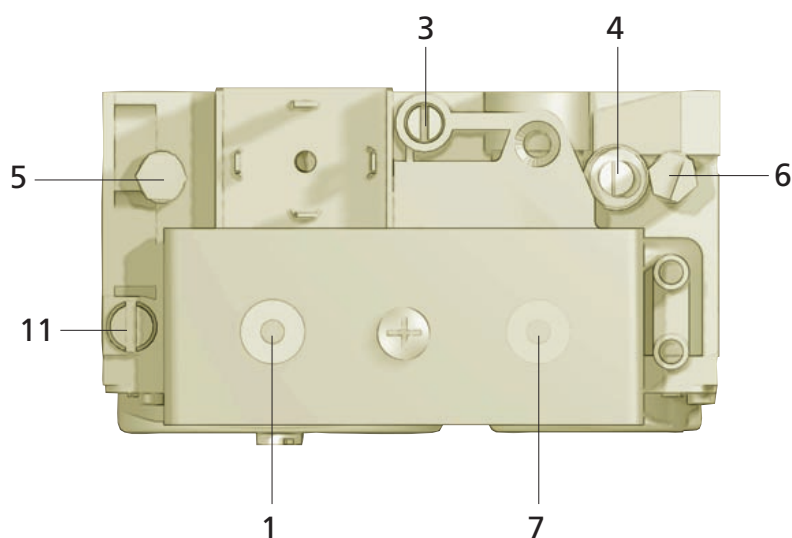
Entrée et sortie gaz filetéées équipées pour raccordement par bride.

Raccord pour la connexion de la partie "air" du régulateur de pression avec la chambre de combustion.

Données se référant à la norme EN 126

DESCRIPTION

- | | |
|--|---|
| <ul style="list-style-type: none"> 1 Electrovanne de régulation EV1 2 Dispositif d'étalonnage du régulateur de pression, ou vis de réglage du limiteur de débit 3 Vis de réglage du débit de gaz à la veilleuse 4 Vis de réglage de l'allumage ralenti 5 Prise de pression entrée gaz | <ul style="list-style-type: none"> 6 Prise de pression sortie gaz 7 Electrovanne de régulation EV2 8 Sortie brûleur veilleuse 9 Sortie brûleur principal 10 Trous (M5) pour fixation brides 11 Raccord pour la connexion de la partie "air" du régulateur de pression avec la chambre de combustion |
|--|---|



DONNEES TECHNIQUES

- Raccordements gaz: Rp 1/2 ISO 7
- Positions de montage: indifférentes
- Familles de gaz de fonctionnement: I, II et III
- Pression maximale entrée gaz: 60 mbar
- Plage d'étalonnage pression de sortie: 3 ... 50 mbar (sur demande 20 ... 50)
- Température ambiante d'utilisation: 0 ... 60°C (sur demande -20 ... +60)
- Régulateur de pression: Classe C
- Electrovanne 830 TANDEM Classe B
- Electrovanne 832 TANDEM Classe A

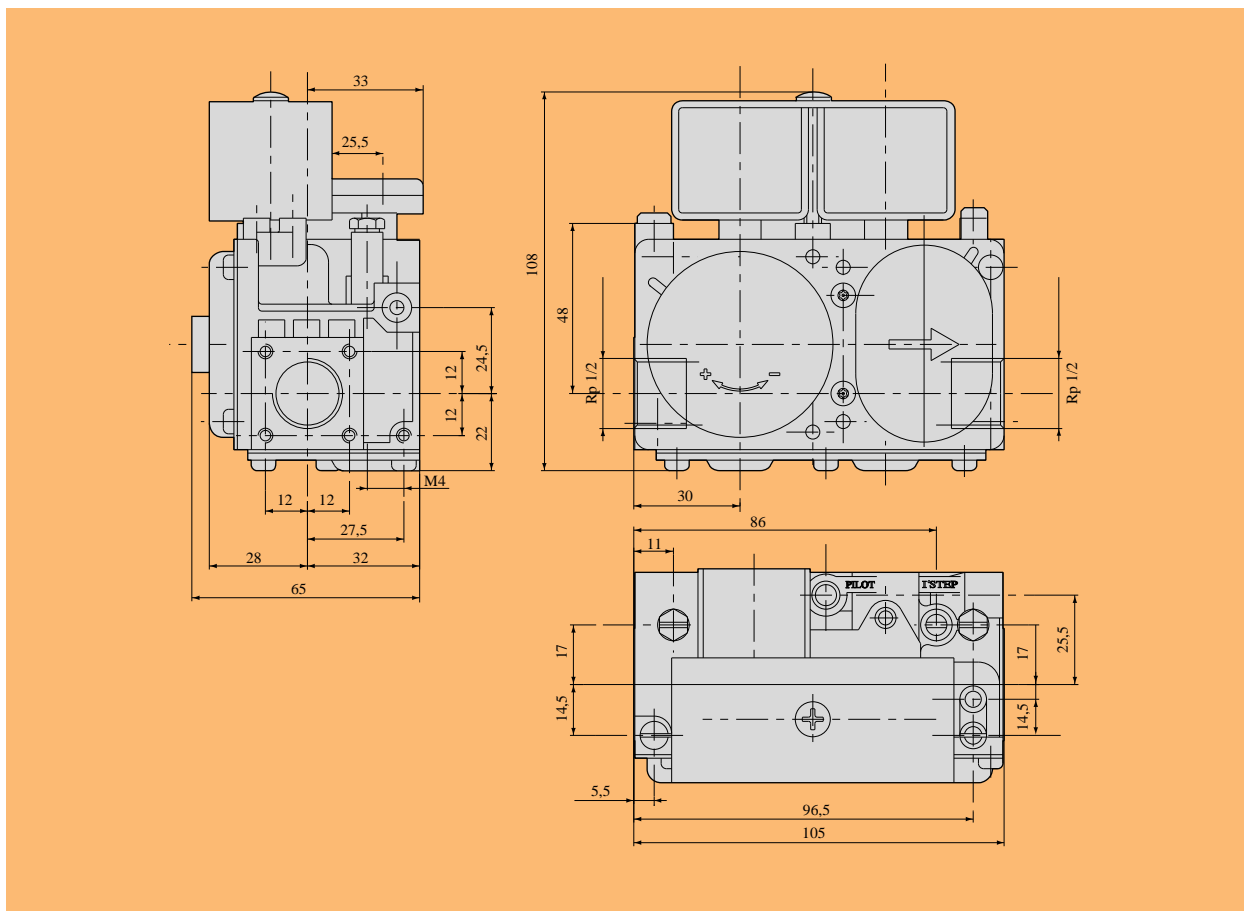
Données se référant à la norme EN 126

ALIMENTATION ELECTRIQUE

ELECTROVANNES		830 TANDEM Classe B	832 TANDEM Classe A
Tension (AC)		Consommation (mA) 80	Consommation (mA) 80
230 V 50 Hz		80	80
220 V 60 Hz		90	-
24 V 50 Hz		850	900
24 V 60 Hz		900	-
24 V 50 Hz	Basse Energie	500	-
24 V 60 Hz	Basse Energie	600	-

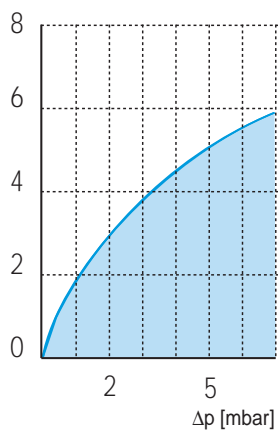
Degré de protection électrique IP 54 en utilisant des connecteurs de type 150

DIMENSIONS



DEBIT EN FONCTION DE LA PERTE DE CHARGE

Q [m³/h, d=0.6]



CLASSE B+B

CLASSE B+B

I	Famille (d = 0.45)	Q = 5.6 m ³ /h	Δp = 5 mbar
II	Famille (d = 0.6)	Q = 4.8 m ³ /h	Δp = 5 mbar
III	Famille (d = 1.7)	Q = 6.2 kg/h	Δp = 5 mbar

FONCTIONNEMENT

Lecture de la pression d'entrée

Lorsque les deux électrovannes de régulation ne sont pas alimentées, il est possible de mesurer la pression entrée gaz à l'aide de la prise de pression (E).

Allumage du brûleur veilleuse

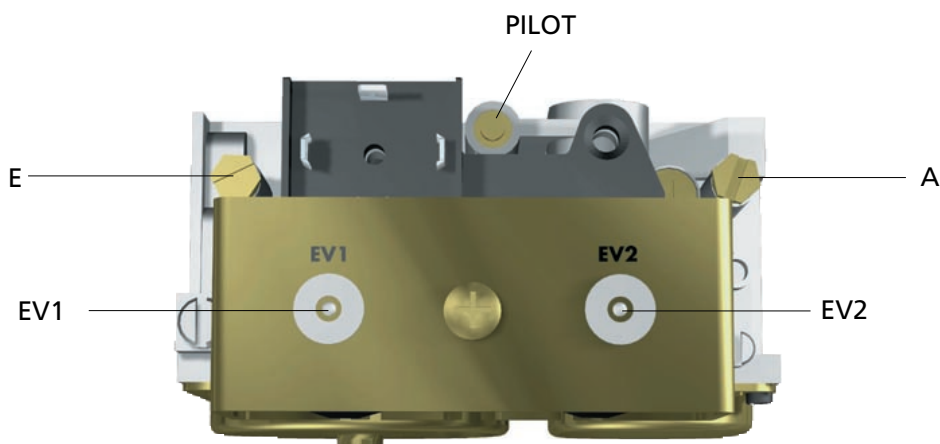
L'alimentation de l'électrovanne de régulation (EV1) permet au gaz d'alimenter le brûleur veilleuse (versions avec veilleuse intermittente), après avoir traversé le filtre d'entrée, le filtre veilleuse et le dispositif de réglage du débit veilleuse (PILOT).

Allumage du brûleur principal

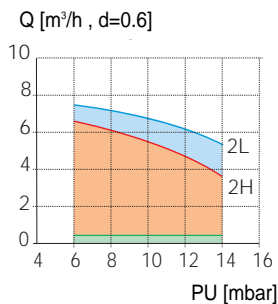
En alimentant les deux électrovannes (EV1) et (EV2), le passage du gaz vers le brûleur principal est autorisé.

Lecture de la pression de sortie

La lecture de la pression de sortie gaz se fait à l'aide de la prise de pression (A).



DEBIT REGLE SELON EN 88



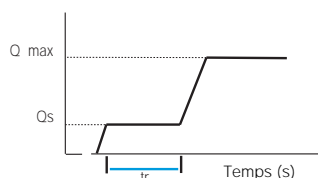
CLASSE B+B

Type de gaz	Plage des pressions d'entrée (mbar)		
	Nominale	Max.	Min.
2H	20	25	17
2L	25	30	20

Tolérance sur la pression de sortie +10%...-15%

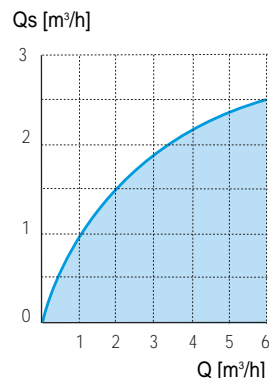
ALLUMAGE RALENTI

Débit de gaz à l'allumage en fonction du temps



	II Famille	III Famille
Temps d'allumage ralenti tr:	4 s	3 s
Temps de remise en fonction de l'allumage ralenti:	40 s (10 s sur demande)	

Débit maximal Qs d'allumage ralenti en fonction du débit Q de gaz au brûleur. Gaz 2H.



* Remise en fonction de l'allumage ralenti: intervalle de temps nécessaire à l'initialisation de l'allumage ralenti après la fermeture des électrovannes.

INSTALLATION

Branchement du circuit principal gaz

Le branchement est effectué en utilisant des conduites de gaz avec filetage Rp 1/2 ISO 7. Couple de serrage : 25 Nm. Il est possible d'utiliser des brides (disponibles sur demande), dans ce cas, visser d'abord les conduites sur les brides et puis les brides sur la vanne. Couple de serrage conseillé pour les vis de fixation des brides: 3 Nm.

Branchement au brûleur veilleuse

Des conduites de Ø 4mm, Ø 6mm et Ø 1/4 peuvent être utilisées. Utiliser un raccord et un bicône de dimensions appropriées. Serrer le raccord avec un couple de 7 Nm.

ATTENTION: si la sortie veilleuse n'est pas utilisée, la boucher de façon étanche avec l'accessoire code 0.972.041. Couple de serrage : 7 Nm.

Branchement à la chambre de combustion

Utiliser la sortie filetée (A) pour connecter la partie "air" du régulateur de pression à la chambre de combustion lorsque celle-ci est pressurisée.

Dans ce cas, utiliser les raccords SIT prévus. Couple de serrage : 1 Nm.

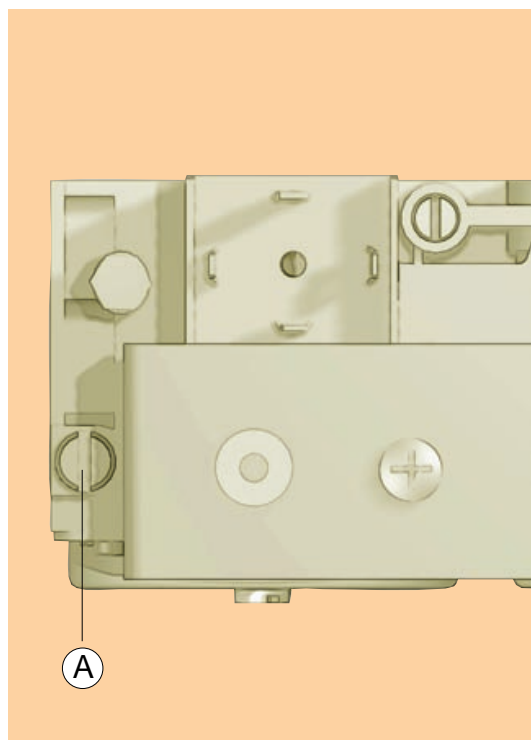
Branchements électriques

Utiliser les connecteurs appropriés pour le branchement des versions alimentées à la tension du réseau. Afin de garantir que la vanne soit raccordée au circuit de terre de l'appareil, il est recommandé d'utiliser le connecteur d'alimentation équipé de la borne de masse, et de le fixer avec la vis prévue à cet effet.

Les versions à 24 VAC doivent être alimentées par l'intermédiaire d'un transformateur d'isolation (à très faible tension de sécurité, selon EN 60742). Pour le branchement, utiliser des bornes AMP 6,3x0,8 mm DIN 46244. Effectuer les branchements conformément aux normes spécifiques de l'appareil.

Les dispositifs électriques de sécurité (par exemple le dispositif de sécurité de flamme, le limiteur de surchauffe ou autres) doivent interrompre l'alimentation électrique des deux électrovannes de sécurité.

ATTENTION: Après avoir effectué tous les branchements, vérifier les étanchéités de gaz et l'isolation électrique.



Branchement à la chambre de combustion

Mesure de la pression entrée et sortie gaz

En dévissant les vis de fermeture des prises de pression prévues à cet effet, il est possible de mesurer la pression du gaz à l'entrée et à la sortie de la vanne. Revisser avec le couple de serrage conseillé: 2,5 Nm.

Réglage de la pression de sortie

Dans les versions avec régulateur de pression, visser la vis de réglage (RP) afin d'augmenter la pression de sortie, et dévisser pour la diminuer.

Dans les versions avec régulateur de débit, visser la vis de réglage (RQ) afin de diminuer la pression de sortie, et dévisser pour l'augmenter.

Exclusion du régulateur de pression

Dans les versions avec régulateur de pression, visser à fond la vis de réglage (RP).

Exclusion du régulateur de débit

Dans les versions avec régulateur de débit, dévisser à fond la vis de réglage (RQ).

Réglage du débit de gaz à la veilleuse

(versions avec brûleur veilleuse intermittent)

Visser la vis (PILOT) afin de diminuer le débit, et dévisser pour l'augmenter.

Exclusion du réglage du débit de gaz à la veilleuse

(versions avec brûleur veilleuse intermittent)

Il suffit de visser à fond la vis (PILOT), puis de la dévisser de deux tours complets.

Réglage du débit d'allumage ralenti

Visser la vis (STEP) afin de diminuer le débit d'allumage ralenti, et dévisser pour l'augmenter.

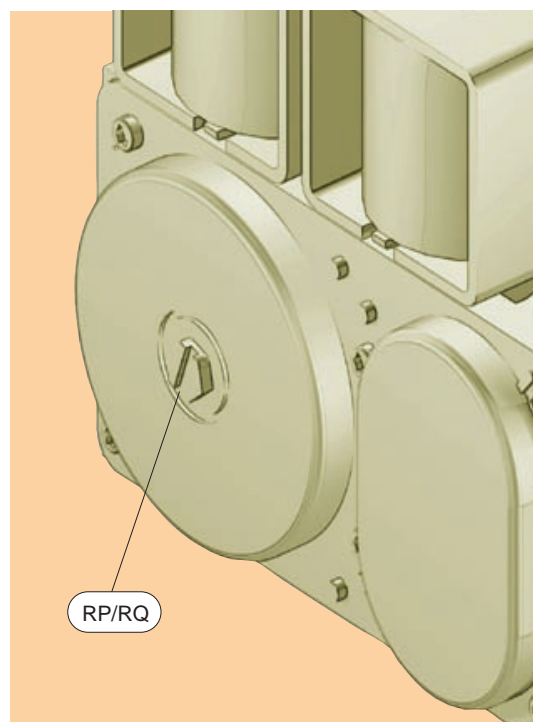
Changement de la famille ou du groupe de gaz d'utilisation

Vérifier que l'appareil est destiné à fonctionner avec la famille ou le groupe de gaz concerné. En suivant les instructions ci-dessus, effectuer le réglage de la pression de sortie conformément aux valeurs données dans la notice de l'appareil. Si besoin est, exclure le régulateur de pression et le réglage du débit de gaz à la veilleuse.

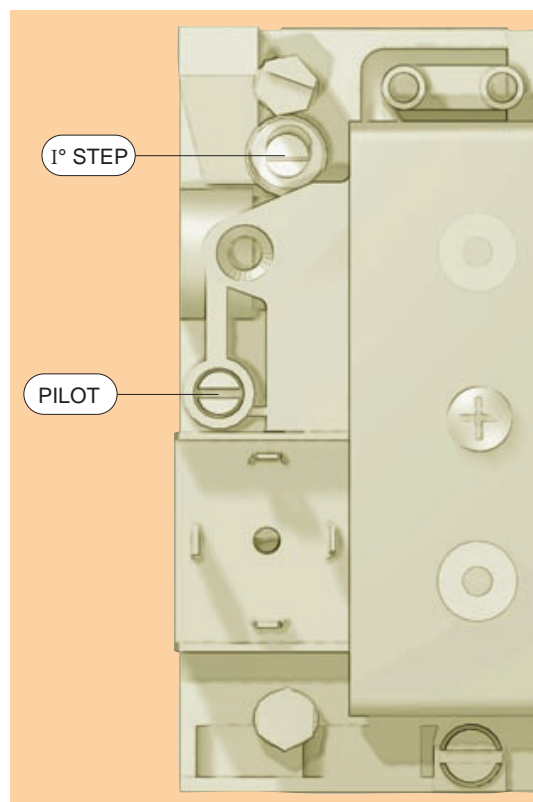
ATTENTION

Vérifier les étanchéités de gaz et le bon fonctionnement de l'appareil. Sceller les dispositifs de réglage.

Pour installer, régler et utiliser la vanne, appliquer les instructions données dans le manuel d'utilisation et d'installation Code 9.956.830.

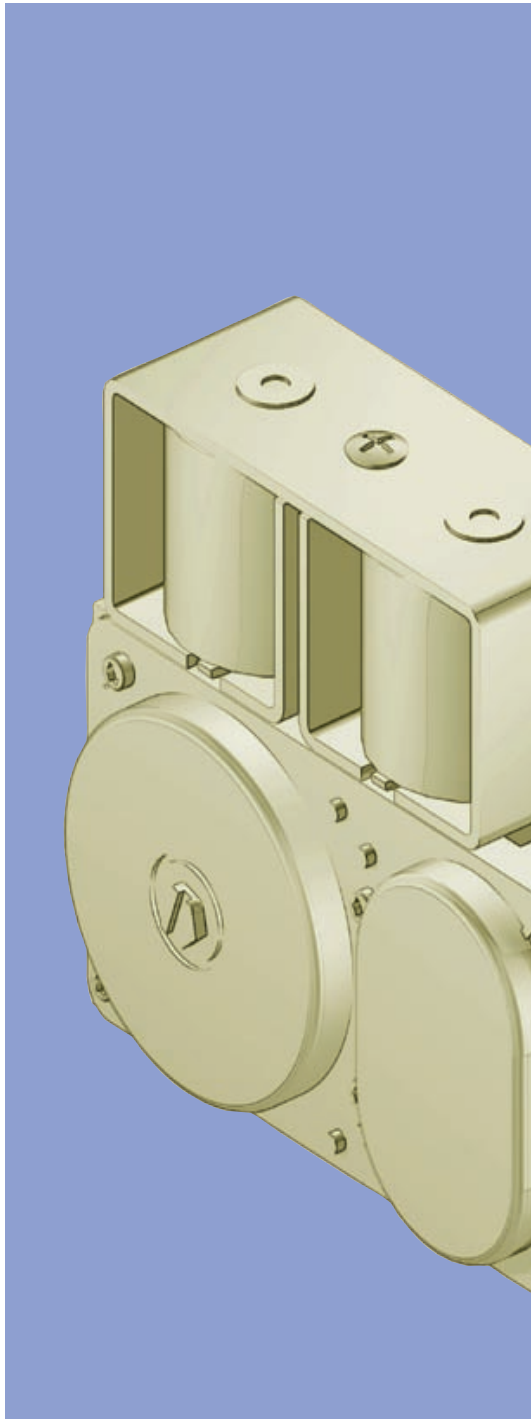


Réglage de la pression de sortie



Réglage du débit d'allumage ralenti

830 - 832 TANDEM



**Vanne multifonctionnelle
à deux électrovannes :**

- 830 TANDEM classe B**
- 832 TANDEM classe A**

**pour appareils à gaz
équipés de systèmes auto-
matiques d'allumage et
de sécurité de flamme.**