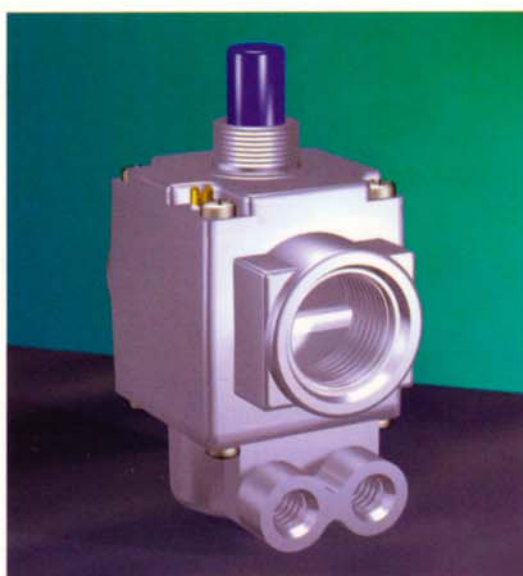




SIT Group

440 D3

MANUÁLNÍ PLYNOVÝ VENTIL



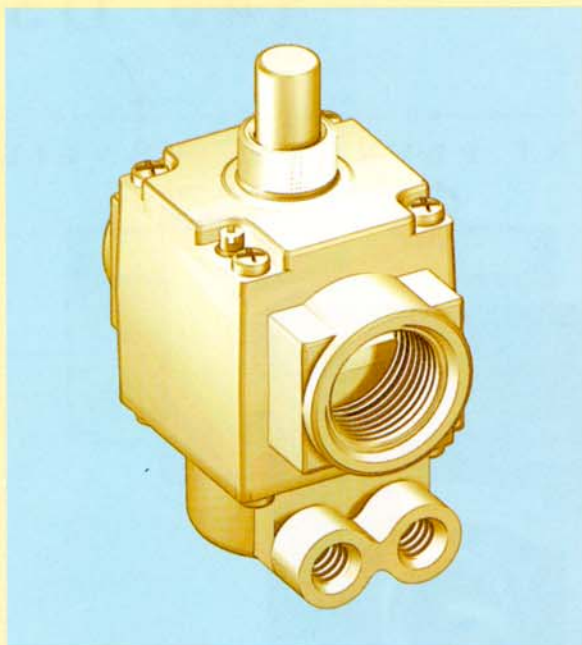
BEZPEČNOSTNÍ TERMoeLEKTRICKÉ ZAŘÍZENÍ

**VÝSTUP K ZAP. HOŘÁKU SE SEŘIZOVACÍM ŠROUBEM
PRŮTOKU**

PIN 0085AQ0587



MANUÁLNÍ VENTIL



Manuální armatura s termoelektrickým pojistným systémem a výstupem k zapalovacímu hořáku se šroubem pro seřízení průtoku plynu.

440 D 3 je vhodný pro osazení do lokálních topidel, pro trouby, barbecue a do všech plynových spotřebičů, u kterých se vyžaduje pojistné zařízení plamene.

HLAVNÍ CHARAKTERISTIKY

Bezpečnostní termoelektrické zařízení.
Výstup k zapalovacímu hořáku se seřizovacím šroubem průtoku plynu.
Závit pod tlačítkem M18x1 (na požádání).
Připojení termočláčku M9x1.
Souosý výstup a vstup plynu se zapojením Rp 1/2 nebo, na požádání, Rp 3/4.

TECHNICKÉ ÚDAJE

- | | |
|---------------------------------|--------------------------------|
| • Připojení plynu: | Rp 1/2 ISO 7 (3/4 na požádání) |
| • Montážní poloha: | jakákoliv |
| • Třída plynu: | I, II a III |
| • Maximální vstupní tlak plynu: | 50 mbar |
| • Teplota okolního prostředí: | 0-80 °C |

Údaje se vztahují k normě EN 125

PROVOZ A OBSLUHA

Zapnutí

Stisknout tlačítko na doraz, zapálit plamen zapalovacího hořáku, přičemž podržet tlačítko po několik sekund stisknuté (viz obrázek).

Zapálení hlavního hořáku

Pustit stisknuté tlačítko, hlavní hořák se zapálí. Pokud by hlavní hořák nezůstal zapálený, vyčkejte asi jednu minutu a zopakujte úkon pro zapálení.

Vypnutí

Zavřením plynového kohoutku se vypne hlavní hořák i zapalovací hořák.



MONTÁŽ, NASTAVENÍ A SEŘIZOVÁNÍ

Hlavní připojení plynu

Zapojení se provádí trubkami se závitem Rp 1/2 ISO 7 nebo Rp 3/4 (na požádání). Krouticí moment: 25 Nm.

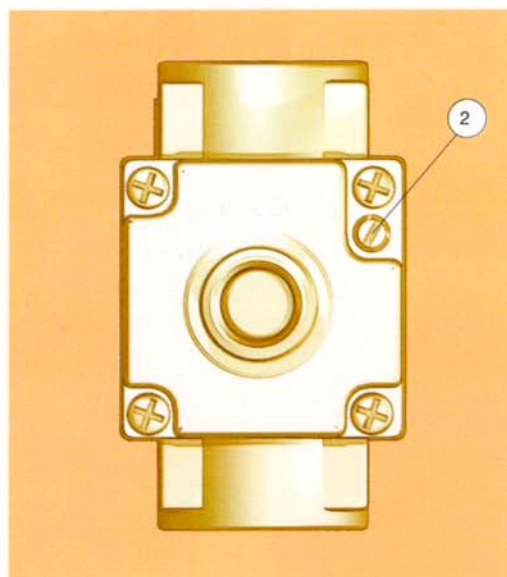
Připojení na zapalovací hořáček

Lze použít trubek o \varnothing 6 mm nebo 1/4". Použít spoje a dvojkuželové tvarovky příslušných rozměrů. Utáhnout přípoj krouticím momentem 7 Nm.

Seřizování průtoku plynu do zapalovacího hořáku

Zašroubováním příslušného šroubu (2) se průtok snižuje, odšroubováním se zvyšuje.

Pro vestavbu a připojení je nutno dodržet pokyny obsažené v předpisu kód 9.956.440.



Seřizování průtoku plynu do zapalovacího hořáku

PRŮTOK V ZÁVISLOSTI NA POKLESU TLAKU

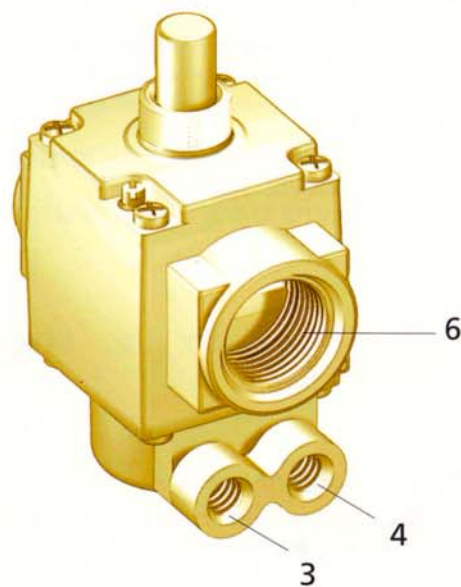
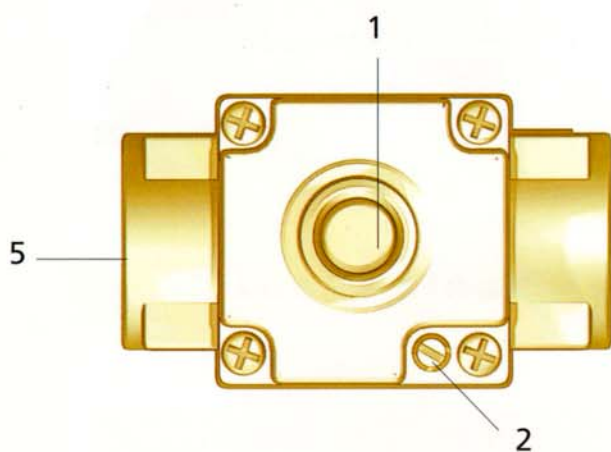
1/2"		
I Třída (d = 0.45)	Q = 10.7 m ³ /h	$\Delta p = 5$ mbar
II Třída (d = 0.6)	Q = 10.0 m ³ /h	$\Delta p = 5$ mbar
III Třída (d = 1.7)	Q = 5.8 kg/h	$\Delta p = 5$ mbar

3/4"		
I Třída (d = 0.45)	Q = 13.1 m ³ /h	$\Delta p = 5$ mbar
II Třída (d = 0.6)	Q = 12.2 m ³ /h	$\Delta p = 5$ mbar
III Třída (d = 1.7)	Q = 7.1 kg/h	$\Delta p = 5$ mbar

POPIS

- 1 Tlačítko zapojené na bezpečnostní termoelektrické zařízení
- 2 Seřizovací šroub průtoku plynu do zapalovacího hořáčku

- 3 Výstup k zapalovacímu hořáku
- 4 Připojení termočlánku
- 5 Vstup plynu
- 6 Výstup plynu



ROZMĚRY

