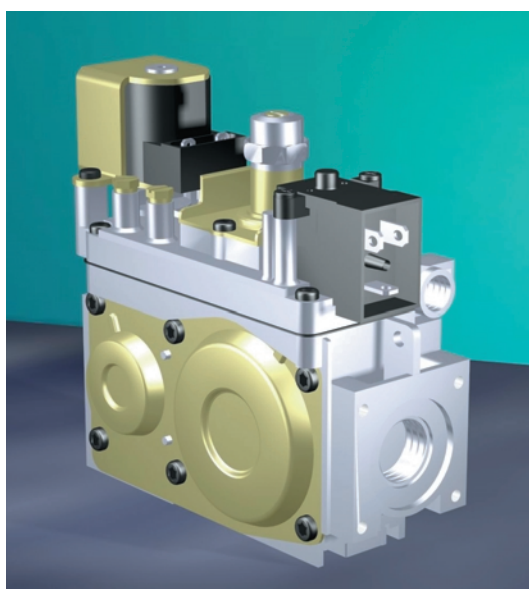




SIT Group

8 2 2 N O V A M I X

MEHRFACHSTELLGERÄT FÜR GASGERÄTE



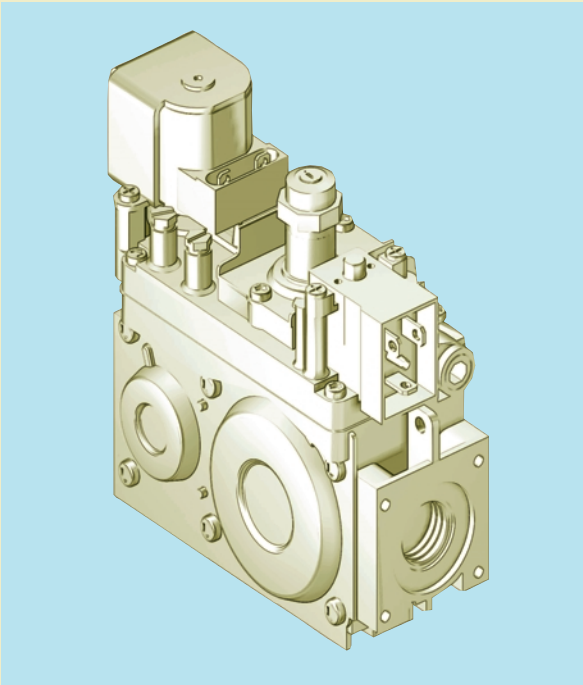
GASDURCHFLUSS-STEUERUNG IM VERHÄLTNIS 1:1
IN ABHÄNGIGKEIT VON DER VERBRENNUNGSLUFTZUFUHR

ZWEI AUTOMATISCHE MAGNETVENTILE

SERVOUNTERSTÜTZTER DRUCKREGLER



AUTOMATISCHES MEHRFACHSTELLGERÄT



**Mehrfachstellgerät mit
doppeltem geräuscharmem
Magnetventil und pneumati-
scher Vorrichtung zur
Steuerung des Gasdurchflusses
im Verhältnis 1:1 in
Abhängigkeit von der
Verbrennungsluftzufuhr.
Servounterstützter
Druckregler.**

*822 NOVAMIX ist für leistungsstarke
Gasgeräte mit ventilatorunterstütztem
Verbrennungskreislauf geeignet.*

HAUPTEIGENSCHAFTEN

Zwei automatische und geräuscharme Magnetventile:

- EV1 in Klasse B (auf Anfrage Klasse A)
- EV2 in Klasse D (auf Anfrage Klasse C).

Pneumatische Verbundregelungseinrichtung des Ausgangs-Gasdurchflusses im Verhältnis 1:1 in Abhängigkeit von der Verbrennungsluftzufuhr.

Servounterstützter Druckregler.

Einstellvorrichtung des Nullpunkts (offset).

Zündbrennerausgang mit Drosselschraube für Gasdurchfluß.

Schmutzfangvorrichtung im Eingang und am Zündbrenner.

Druckmeßstutzen am Eingang.

Druckmeßstutzen am Ausgang (nur für Versionen ohne Verhältnisregler).

Gasein- und -ausgang mit Gewinde zur Aufnahme der Anschlußflansche.

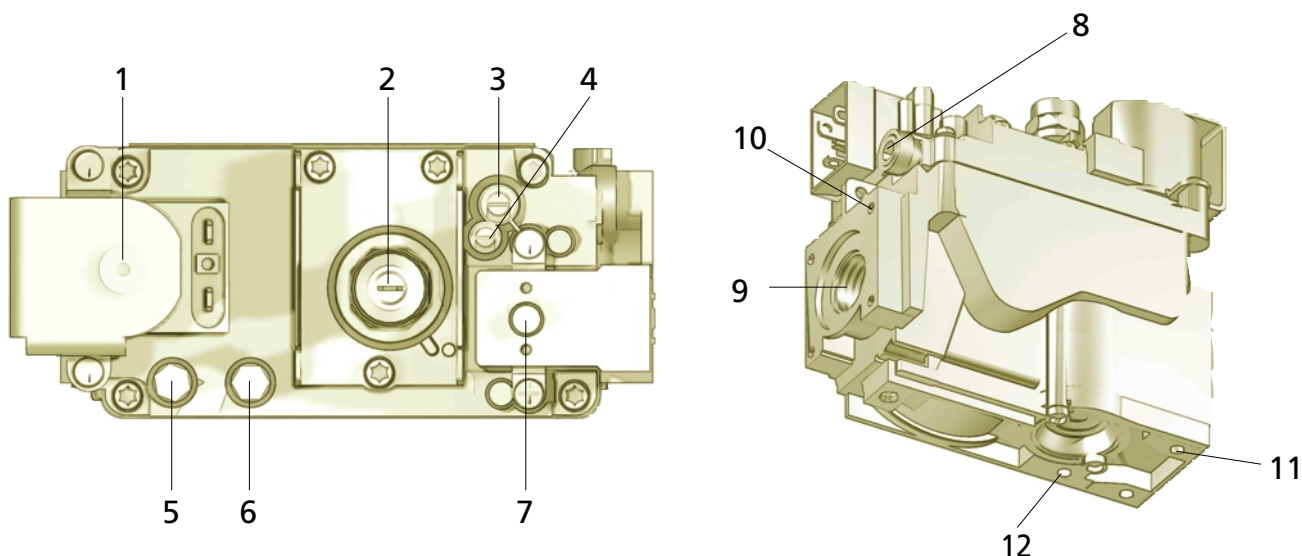
Version mit seitlichem Gasausgang mit Aufnahme der Anschlußflansche.

Luft-Gas-Verhältnisregler (auf Anfrage; nicht lieferbar für Versionen mit seitlichem Ausgang).

BESCHREIBUNG

- | | |
|---|--|
| 1 Magnetventil EV1 | 6 Druckmeßstutzen am Ausgang* |
| 2 Drosselschraube für den Nullpunkt (Offset) | 7 Magnetventil EV2 |
| 3 Drosselschraube für den Zündbrenner-gasdurchfluß | 8 Zündbrennerausgang |
| 4 Drosselschraube für das Gas/Luft-Verhältnis (auf Anfrage) | 9 Hauptgasausgang |
| 5 Druckmeßstutzen am Eingang | 10 Bohrlöcher (M5) für Flanschbefestigung |
| | 11 Zusätzliche Befestigungspunkte des Ventilgehäuses |
| | 12 Eingang des Steuersignals Luft (Air in) |

* Bei den Versionen mit Verhältnisregler entspricht der gemessene Druck nicht dem Ausgangsdruck.



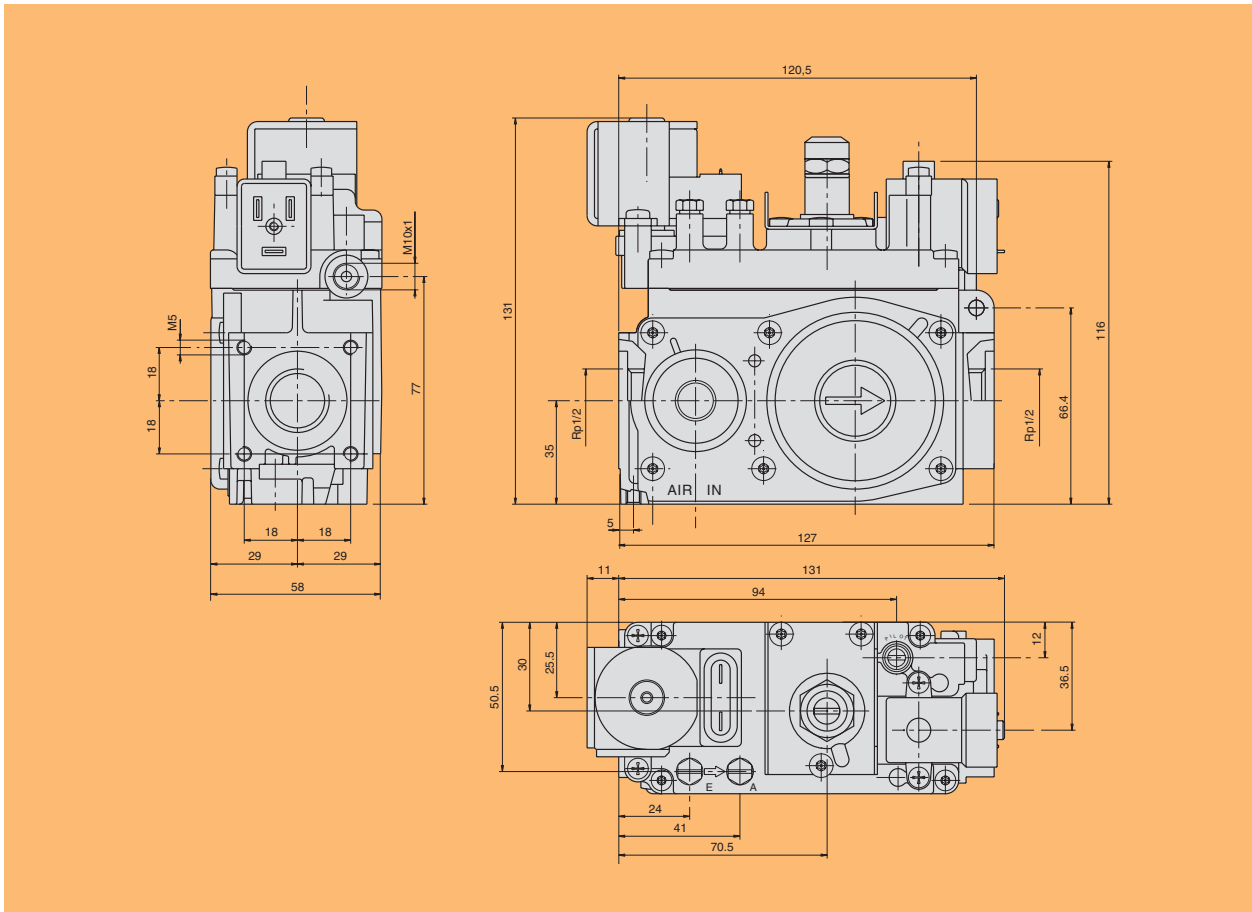
TECHNISCHE DATEN

- | | |
|--|---------------|
| • Gasanschlüsse: | Rp 1/2 ISO 7 |
| • Einbaulage: | beliebig |
| • Druckverhältnis Gas/Luft: | 1:1 |
| • Gasfamilien: | I, II und III |
| • Höchster Gas-Eingangsdruck: | 60 mbar |
| • Höchster Druck Steuersignal Luft: | 12 mbar |
| • Einstellbereiche: | |
| - Nullwert (offset): | ± 2 mbar |
| - Ausgangsdruck: | 0.5...12 mbar |
| • Umgebungstemperatur: | 0 ... 60°C |
| • Druckregler: | Klasse B |
| • Automatisches Magnetventil EV1 Klasse B (auf Anfrage Klasse A) | |
| • Automatisches Magnetventil EV2 Klasse D (auf Anfrage Klasse C) | |

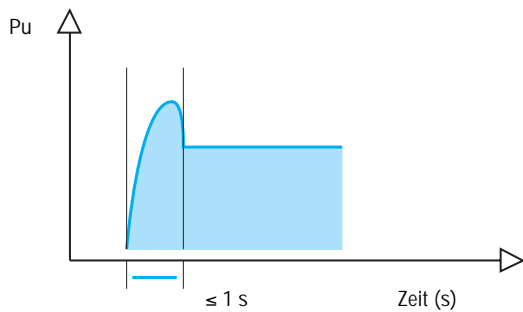
STROMVERSORGUNG

MAGNETVENTILE	EV1 Klasse B	EV2 Klasse D
Spannung (AC)	Verbrauch (mA)	Verbrauch (mA)
230 V 50 Hz	45	25
24 V 50 Hz	450	210
24 V 60 Hz	450	220
Elekt. Schutzgrad	IP 54 unter Verwendung von Verbindern Typ 002 und Befestigungsschraube Best.Nr. 0.960.125	IP 54 unter Verwendung von Verbindern Typ 160 mit Schraube und Dichtung Best.Nr. 0.960.104

ABMESSUNGEN



ZEITKONSTANTE



Unter der Annahme einer stufenweisen Druckveränderung des Steuersignals (P_a) erreicht der Ausgangsdruck (P_u) innerhalb von 1 Sekunde den Betriebswert.

IN BETRIEBNAHME

Ablesung des Eingangsdrucks

Der Eingangsdruck kann jederzeit am Druckmeßstutzen (E) abgelesen werden, unabhängig von der Stellung der Magnetventile EV1 und EV2.

Zündung des Zündbrenners (intermittierender Zündbrenner)

Durch die Erregung des Magnetventils EV1 wird der Zündbrennerausgang mit Gas versorgt, das Gas fließt dabei durch den EingangsfILTER, den Zündbrennerfilter und die Drosselschraube des Zündbrennerausgangs (PILOT) zum Ausgang.

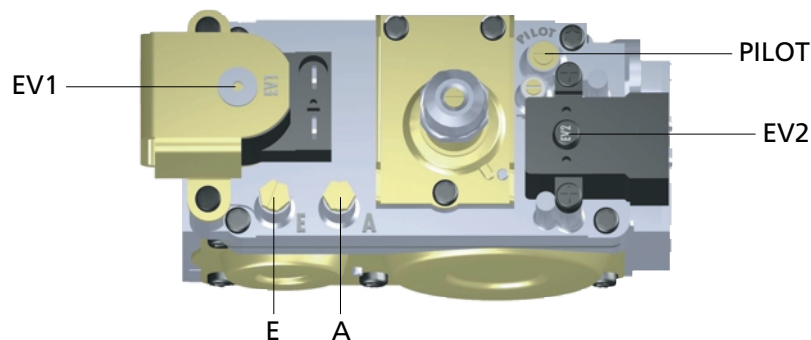
Zündung des Hauptbrenners

Durch die Erregung von EV1 und EV2 öffnet sich der Gasdurchgang zum Hauptbrenner.

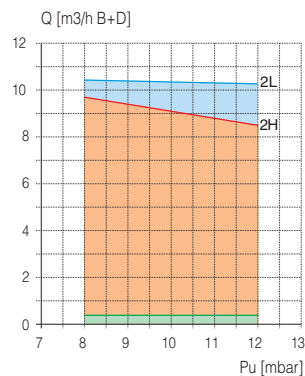
Ausgangsdruck

Der Gasausgangsdruck wird von dem Druck des Steuersignals Luft (AIR IN) im Verhältnis 1:1 festgelegt. Der Ausgangsdruck kann am Meßstutzen A* abgelesen werden, wenn beide Magnetventile erregt sind.

* Bei den Versionen mit Verhältnisregler entspricht der an A gemessene Druck nicht dem Ausgangsdruck.



GEREGELTER GASDURCHFLUSS LAUT EN 88

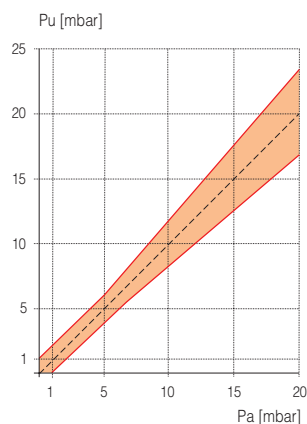


II Gasfamilie

Gasttyp	Eingangsdruckbereich (mbar)		
	Nominal	Max.	Min.
2H	20	25	17
2L	25	30	20

Toleranz auf Ausgangsdruck +10% ...-10%

TOLERANZ



Toleranz des Gasausgangsdrucks (P_u) in Abhängigkeit des Druckwerts (P_u) des Steuersignals.

Anschluß der Hauptgasleitung

Der Anschluß wird mit Gasrohren mit einem Gewinde Rp 1/2 ISO 7 ausgeführt. Anzugsmoment: 25 Nm. Sollten alternativ dazu Flansche verwendet werden (auf Anfrage lieferbar), werden zuerst die Rohre an die Flansche und dann die Flansche an das Ventil geschraubt. Empfohlenes Anzugsmoment für die Flansch-Befestigungsschraube: 3 Nm.

Zündbrenner-Anschluß

Es können Rohre mit \varnothing 4 mm, \varnothing 6 mm und \varnothing 1/4 verwendet werden. Ausreichend dimensionierte Rohrfittinge und Doppelkegelringe verwenden. Anzugsmoment der Rohrfittinge: 7 Nm.

VORSICHT: Wenn der Brennerausgang nicht genutzt wird, ist er dicht zu verschließen mit Artikel Best. Nr. 0.972.041. Anzugsmoment: 7 Nm.

Anschluß an pneumatisches Steuersignal

Gummiträger-Fitting 0.958.057 am Gewindeausgang am Boden des Mehrfachstellgeräts befestigen. Anzugsmoment: 1 Nm. Steuersignal am Rohrfitting befestigen, indem ein Gummirohr mit \varnothing 6 mm verwendet wird (siehe Abbildung).

Elektrische Anschlüsse

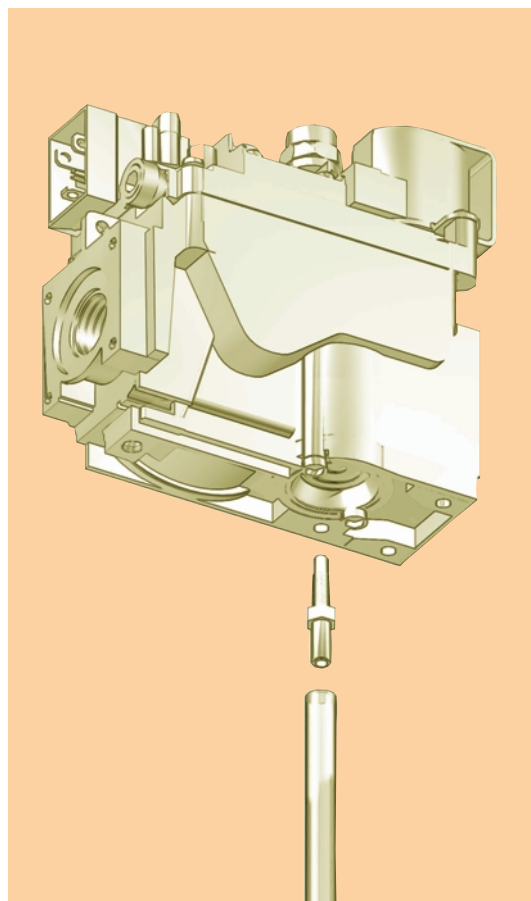
Für die Versionen mit Netzspannung ist es notwendig, daß die elektrischen Anschlüsse mit den entsprechenden Verbindern ausgeführt werden. Das Ventil muß immer in den Erdungskreis des Gasgerätes geschaltet sein. Deshalb muß der Versorgungsverbinder EV2, der das Masseende enthält, immer genutzt und mit der entsprechenden Schraube befestigt sein.

Die 24 VAC-Versionen müssen über einen Isolationstransformator (mit niedriger Sicherheitsspannung laut EN 60742) versorgt werden. Zum Anschluß werden Fast-On-Stecker Typ AMP 6,3x0,8 mm DIN 46244 verwendet.

Die Anschlüsse sind gemäß den Gasgeräte-Anweisungen durchzuführen.

Elektrische Sicherheitsschaltungen (z.B. Flammenüberwachung, Sicherheitstemperaturbegrenzer o.ä.) müssen die elektrische Versorgung an beiden Sicherheitsventilen gleichzeitig unterbrechen.

VORSICHT: Nach Ende der Anschlußarbeiten ist die Gasdichtheit und die elektrische Isolierung zu überprüfen.



Anschluß am pneumatischen Steuersignal

Feststellung des Ein- und Ausgangsdrucks

Durch Lösen der Verschlußschrauben der Meßstutzen* kann der Ein- und Ausgangsdruck gemessen werden. Neu anziehen mit einem empfohlenen Anzugsmoment von 2,5 Nm.

Einstellung des Nullpunkts (offset)

Mit dem festgelegten Wert des Steuerdrucks (Pa) wird der Ausgangsdruck so eingestellt, daß die effektive Einstellung der geforderten theoretischen Einstellung entspricht (1:1). Drosselschraube (OS) zur Erhöhung des Ausgangsdruck anziehen, zur Minderung lösen.

Einstellung des Gas-/Luft-Verhältnisses

(Versionen mit Verhältnisregler)

Befindet sich das Steuersignal auf Höchstwert, wird die Schraube (A) zur Druckminderung angezogen bzw. zur Druckerhöhung gelöst, bis der gewünschte Wert erreicht ist.

Einstellung des Zündgasdurchflusses

(Ausführungen mit intermittierendem Zündbrenner)

PILOT-Schraube zur Durchflußverminderung anziehen, zur Erhöhung lösen.

Abschalten der Durchflußeinstellung zum Zündbrenner

(Ausführungen mit intermittierendem Zündbrenner)

Die Einstellschraube PILOT ist vollständig anziehen und dann um zwei komplette Drehungen zu lösen.

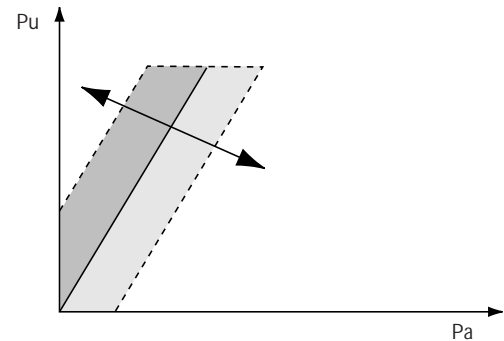
Wechsel der eingesetzten Gasfamilie oder -gruppe

Überprüfen, ob die in Frage stehende Gasfamilie oder -gruppe für den Betrieb geeignet ist. Die oben beschriebenen Anleitungen befolgen und den Ausgangsdruck auf die in der Betriebsanleitung des Gasgeräts angegebenen Werte einstellen.

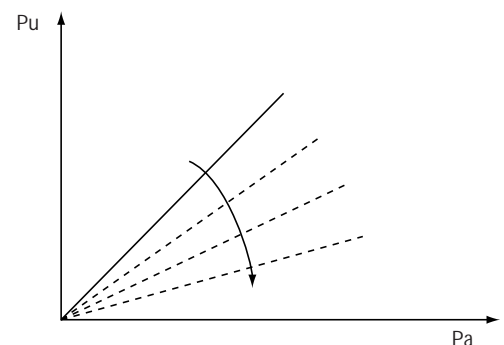
* Bei den Versionen mit Verhältnisregler entspricht der an A gemessene Druck nicht dem Ausgangsdruck.

VORSICHT: Gasdichtheit und sachgerechte Arbeitsweise kontrollieren und Einstellvorrichtungen versiegeln.

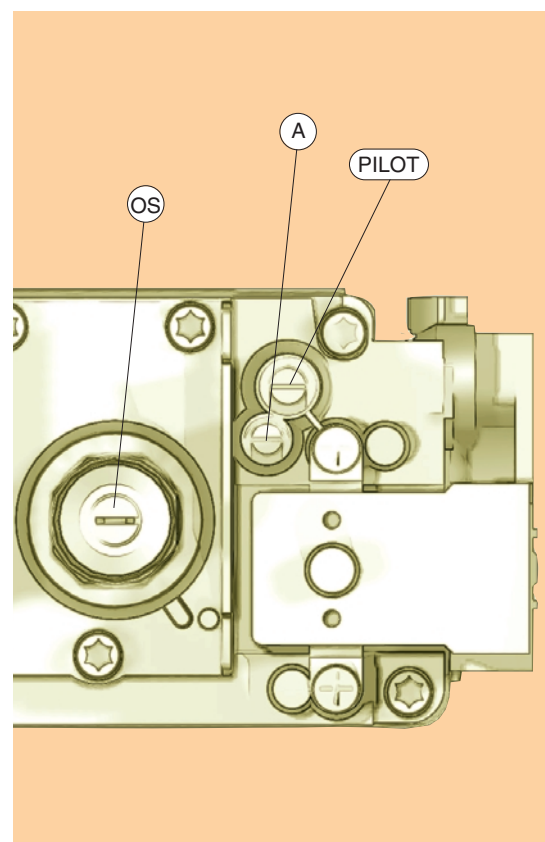
Für Einbau, Einstellungen und Einsatz sind die in der Betriebs- und Einbauanleitung Best.Nr. 9.956.823 enthaltenen Vorgaben zu beachten



Einstellung des Nullpunkts (offset)

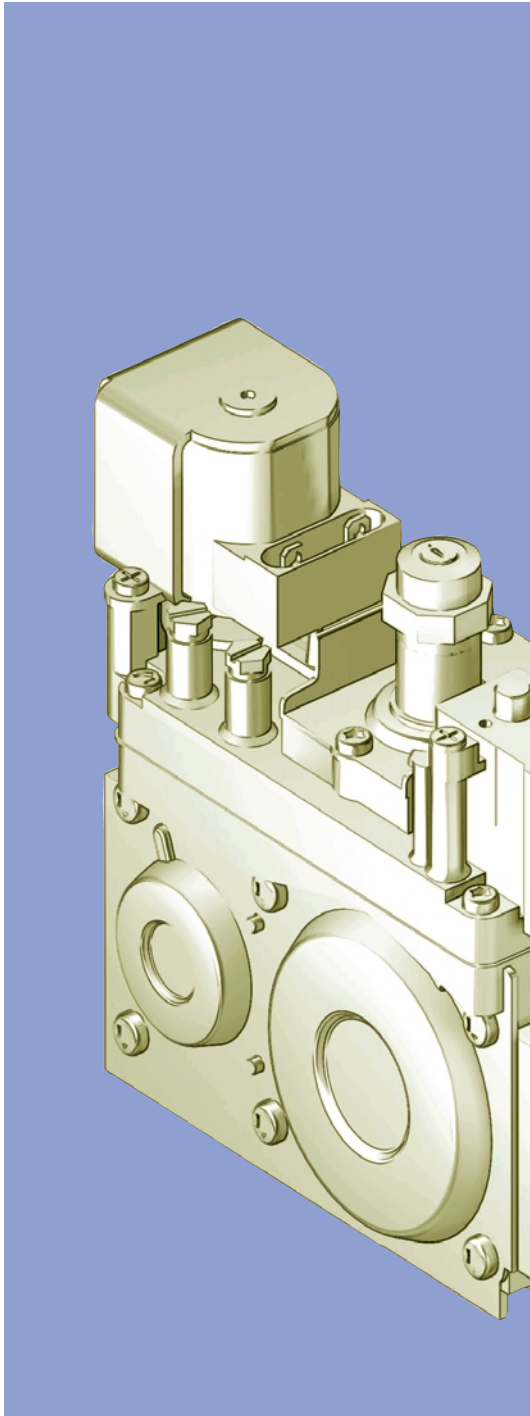
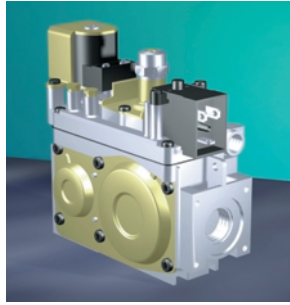


Einstellung des Gas-/Luft-Verhältnisses



Einstellungen

822 NOVAMIX



**Mehrfachstellgerät mit
zwei Magnetventilen und
pneumatischer
Verbundregelungsein-
richtung des
Gasdurchflusses in
Abhängigkeit der
Verbrennungsluftzufuhr
für leistungsstarke
Gasgeräte mit
ventilatorunterstütztem
Verbrennungskreislauf.**

GAS-/LUFT-VERHÄLTNIS 1:1

