



SIT Group

610 AC3

VÍCEFUNKČNÍ PLYNOVÁ ARMATURA



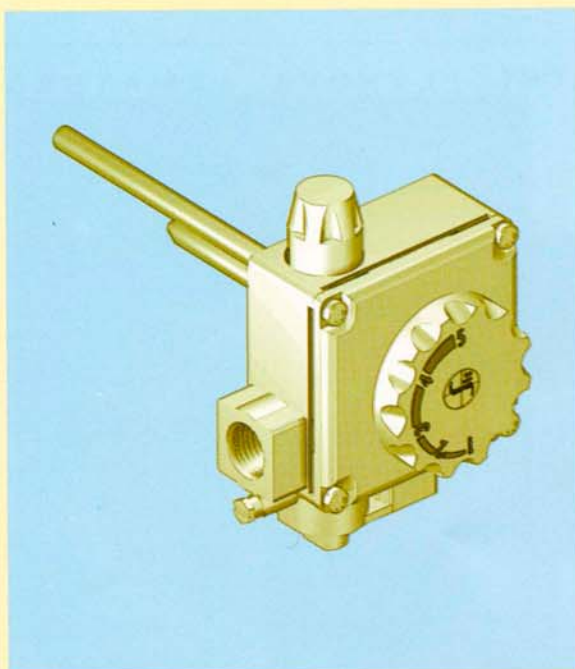
OVLÁDACÍ KNOFLÍK (VYPNUTO, PILOT, ZAPNUTO)

**OVLADAČ PRO PŘEDVOLBU TEPLoty
REGULAČNÍ TERMOSTAT ZAP/VYP**

BEZPEČNOSTNÍ TERMoeLEKTRICKÉ ZAŘÍZENÍ



VÍCEFUNKČNÍ TERMOSTATICKÁ ARMATURA



Armatura 610 AC3 byla vyvinuta pro osazení do plynových zásobníkových ohřivačů vody.

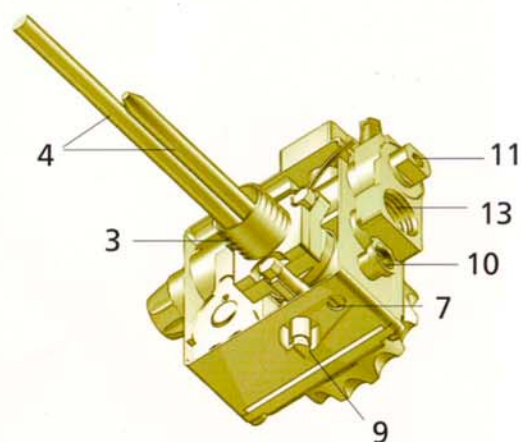
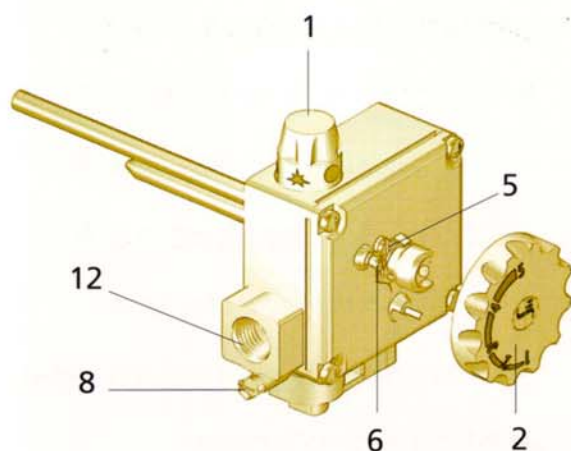
Vícefunkční bezpečnostní systém vybavený termoelektrickým zařízením pro hlídání plamene, regulátorem tlaku se zařízením pro vyřazení z činnosti, regulačním termostatem ZAP/VYP. Není třeba vnější elektrické napájení.

HLAVNÍ CHARAKTERISTIKY

- Ovládací knoflík se 3 polohami: vypnuto, pilot, zapnuto.
- Ovladač pro předvolbu teploty.
- Termoelektrické zařízení pro hlídání plamene.
- Regulátor tlaku se zařízením pro vyřazení z činnosti.
- Regulační termostat ZAP/VYP.
- Bezpečnostní termostat s resetem.
- Výstup k zap. hořáku se šroubem pro předvolbu průtoku plynu.
- Vstupní filtr a filtr zapalovacího hořáku.
- Testovací body vstupního a výstupního tlaku.

POPIS

- | | |
|---|---|
| <ol style="list-style-type: none"> 1 Ovládací knoflík (vypnuto, pilot, zapnuto) 2 Ovladač pro předvolbu teploty 3 Připojení vody 4 Čidla regulačního a bezpečnostního termostatu 5 Seřizovací šroub výstupního tlaku (P.R. ADJ.) 6 Šroub pro vyřazení z činnosti regulátoru tlaku (NO P.R.) | <ol style="list-style-type: none"> 7 Seřizovací šroub průtoku plynu do zap.hořáku (PILOT ADJ.) 8 Testovací bod vstupního tlaku 9 Testovací bod výstupního tlaku 10 Výstup k zapalovacímu hořáčku 11 Připojení termočláнку 12 Vstup plynu 13 Výstup plynu |
|---|---|



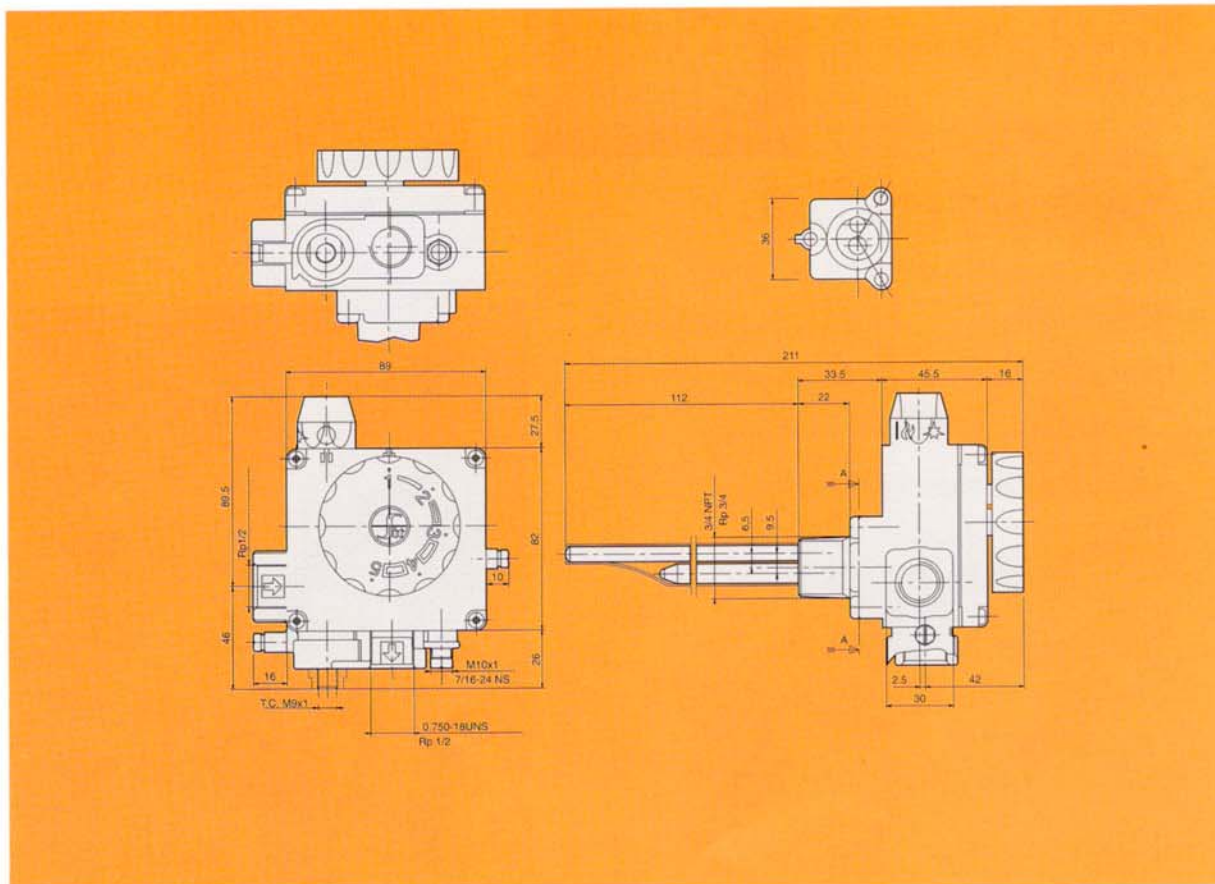
TECHNICKÉ ÚDAJE

- | | |
|---|--|
| <ul style="list-style-type: none"> • Připojení plynu: • Připojení vody: • Montážní poloha: • Třída plynu: • Maximální vstupní tlak plynu: • Rozsah nastavení výstupního tlaku: • Teplota okolního prostředí: • Regulátor tlaku: | <p>Rp 1/2 ISO 7 (na požádání 0.75-18 UNS 2B)
 Rc 3/4 ISO 7 (na požádání 3/4 NPT)
 jakákoliv
 I, II a III
 50 mbar
 3-18 mbar
 0-80 °C
 skupina C</p> |
|---|--|

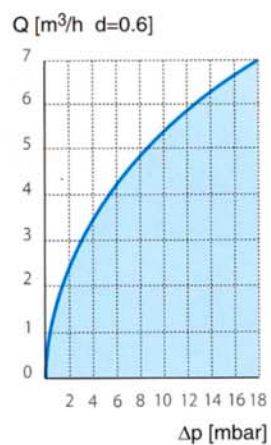
REGULAČNÍ TERMOSTAT	
Termostatický rozsah	Diferenciál (a)
30-70 °C	< 14 °C
35-75 °C	< 14 °C
40-80 °C	< 14 °C
Na požádání: diferenciál (a) < 11 °C	
BEZPEČNOSTNÍ TERMOSTAT	
Teplota zásahu	Diferenciál (a)
92 °C	< 30 °C

Údaje se vztahují k normě EN 126.

ROZMĚRY



PRŮTOK V ZÁVISLOSTI NA POKLESU TLAKU

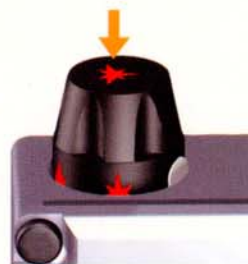


STANDARD

I	Třída	(d = 0.45)	Q = 4.3 m ³ /h	Δp = 5 mbar
II	Třída	(d = 0.6)	Q = 3.7 m ³ /h	Δp = 5 mbar
III	Třída	(d = 1.7)	Q = 4.6 kg/h	Δp = 5 mbar

Zapnutí

Stisknout a zároveň otočit ovládacím knoflíkem do polohy zapalovací hořák (pilot) ✱. Stisknout knoflík a zapálit plamen pilota přičemž je nutno držet knoflík stisknutý na doraz po několik sekund (obr. 1). Uvolnit knoflík a překontrolovat, zda plamen pilota zůstal zapálený (obr. 2). V opačném případě zopakujte úkony pro zapálení.



obr. 1

Zapálení hlavního hořáku

Stisknout a zároveň otočit ovládacím knoflíkem do polohy se symbolem I. Po uvolnění stisku se knoflík vrátí do polohy On / Zap. 🔥. Otočit ovladačem pro předvolbu teploty do polohy, která odpovídá požadované teplotě (obr. 3).



obr. 2

Poloha pilot

Stisknout a otočit ovládacím knoflíkem do polohy pilot ✱ (obr. 1), hlavní hořák zhasne a zůstane zapálený pouze plamen pilota.

Vypnutí

Otočit ovládacím knoflíkem do polohy OFF / VYP ● (obr. 4).

Pozor: Po vypnutí spotřebiče je nutno vyčkat alespoň dvě minuty před novým zapnutím. Během této doby se zařízení hlídání plamene uvede do bezpečnostní polohy.



obr. 3



obr. 4

MONTÁŽ

Hlavní připojení plynu

Zapojení se provádí trubkami se závitem Rp 1/2 ISO 7 (na požádání je k dispozici ventil s výstupem 0.75-18 UNS 2B). Krouticí moment: 25 Nm.

Připojení vody

Příruba zapojení má závit Rc 3/4 ISO 7 (na požádání 3/4 NPT).

Připojení na zapalovací hořák

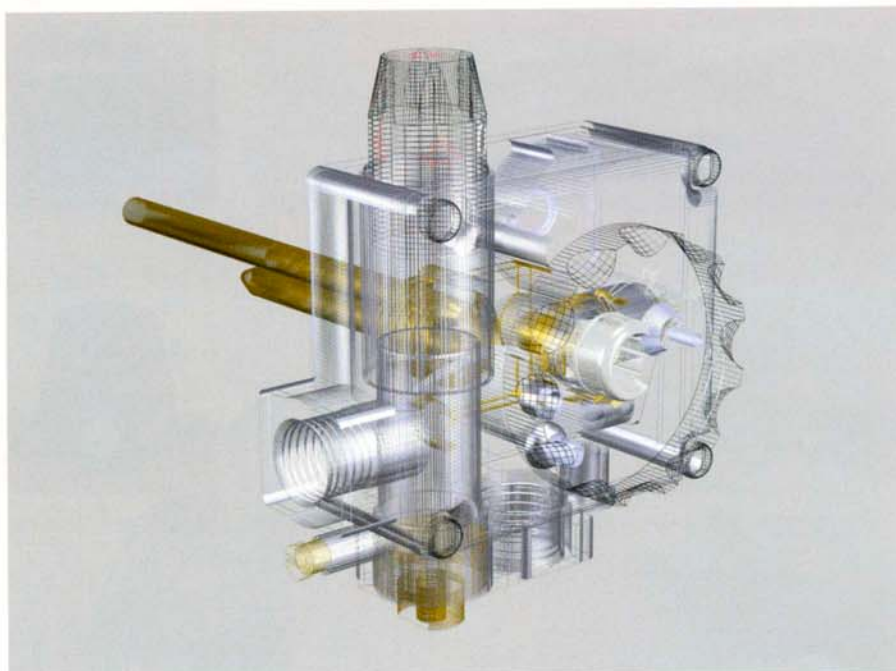
Lze použít trubek o \varnothing 4mm, \varnothing 6 mm nebo 1/4".

Použít spoje a dvojkružkové tvarovky příslušných rozměrů. Utáhnout přípoj krouticím momentem 7 Nm.

Připojení termočlátku

Provést připojení termočlátku na magnetickou jednotku, překontrolovat zda upevňovací tvarovka má vhodné rozměry. Krouticí moment: 3 Nm.

Po provedení plynového připojení je nutno překontrolovat plynotěsnost a správné fungování při provozu spotřebiče.



NASTAVENÍ A SEŘIZOVÁNÍ

Seřizování výstupního tlaku

Seřizování se provádí se studeným čidlem a s ovladačem nastaveným v poloze 5.

Vytáhnout ovladač knoflík pro předvolbu teploty (A).

Zkontolovat, aby šroub pro vyřazení regulátoru tlaku (NO P.R.) byl úplně vyšroubován. Zašroubováním šroubu (P.R. ADJ.) se výstupní tlak zvýší, vyšroubováním se sníží.

Vyřazení z činnosti regulátoru průtoku

Zašroubovat šroub (NO P.R.) na doraz.

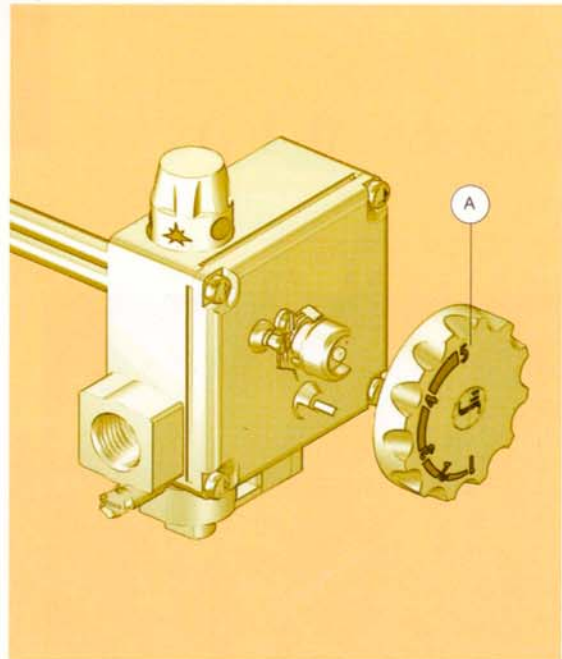
Seřizování průtoku plynu do zapalovacího hořáku

Postupným zašroubováním šroubu (PILOT ADJ.) se průtok snižuje, odšroubováním se zvyšuje.

Pokud chcete vyřadit z činnosti seřizování průtoku plynu do zap. hořáku, zašroubujte šroub (PILOT ADJ.) na doraz.

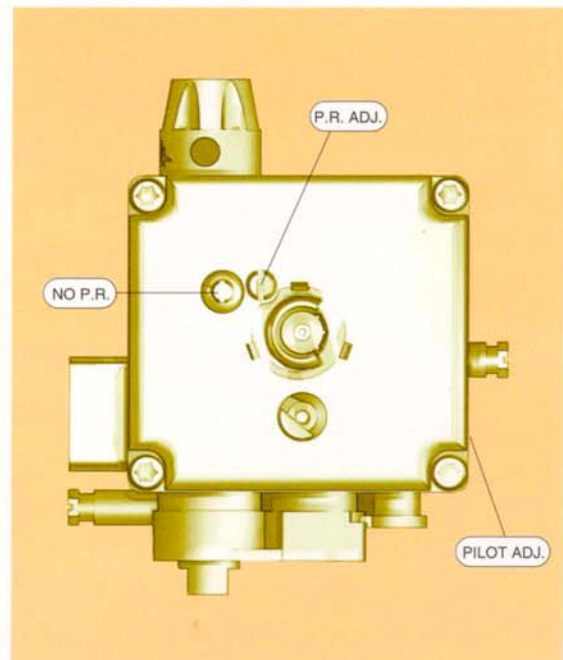
DŮLEŽITÉ

Po ukončení všech úkonů nastavení a seřizování je nutné překontrolovat plynotěsnost a správné fungování při provozu spotřebiče.



Vytažení ovladače pro předvolbu teploty

Pro vestavbu a připojení je nutno dodržet pokyny obsažené v předpisu kód 9.956.610

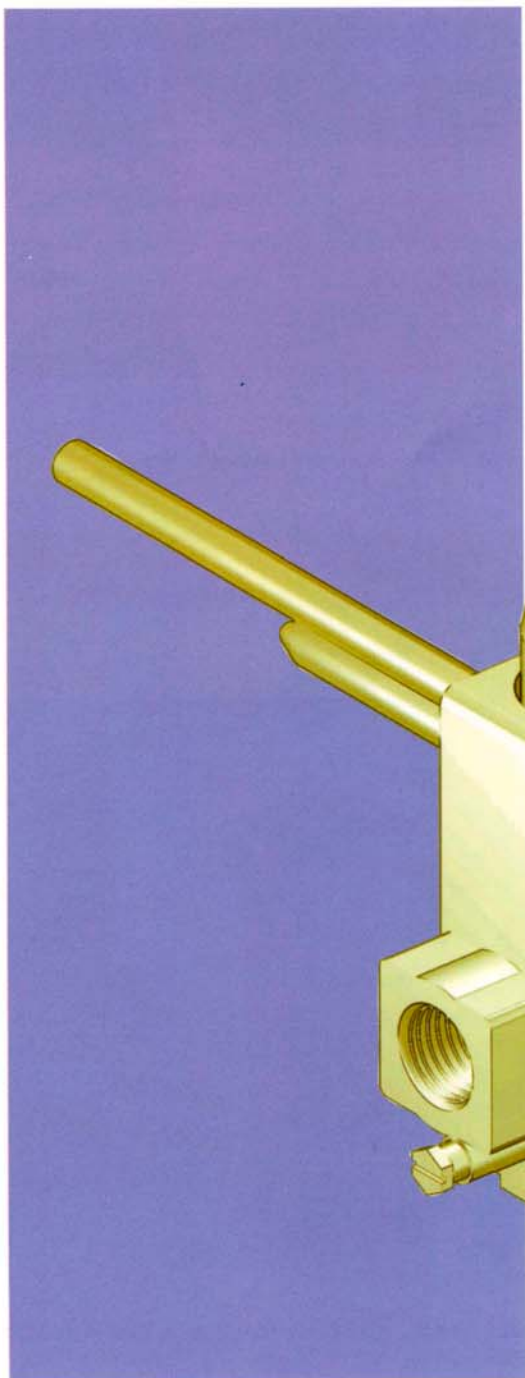


Seřizování výstupního tlaku a průtoku plynu do zap. hořáku

610 AC3



**Vícefunkční armatura
s termostatem VYP/ZAP
a ovladačem pro předvolbu
teploty, určená pro plynové
zásobníkové ohřívače vody.**



SIT La Precisa
Viale dell'Industria 31/33 35129 PADOVA - ITALY
Tel. 049/8293111 - Fax 049/8070093 - Telex 430130 SITEC I

