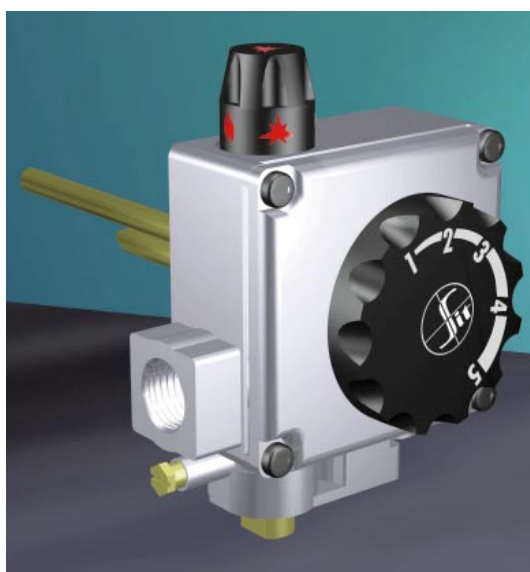




SIT Group

610 AC3

CONTROLE MULTIFONCTIONNEL GAZ



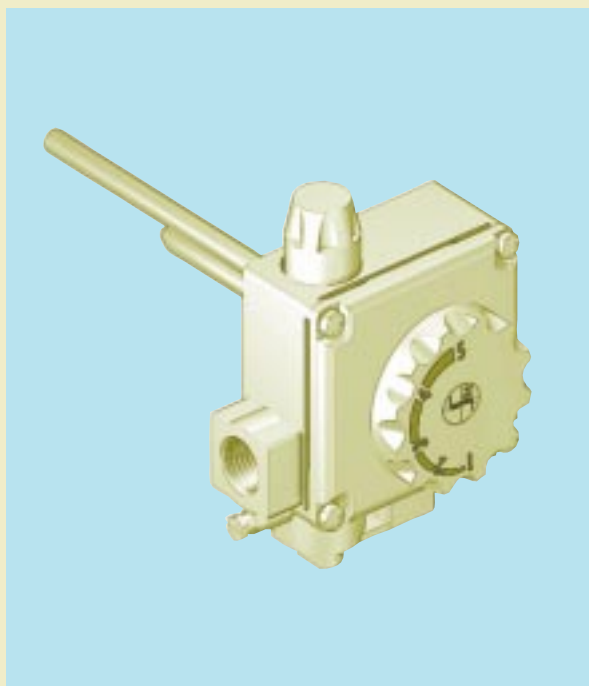
BOUTON DE COMMANDE (ETEINT, VEILLEUSE, ALLUME)

**SELECTEUR DE TEMPERATURE
THERMOSTAT DE REGULATION ON-OFF**

DISPOSITIF DE SECURITE THERMOELECTRIQUE



CONTROLE MULTIFONCTIONNEL THERMOSTATIQUE



Vanne de sécurité multifonctionnelle avec dispositif de sécurité de flamme thermoélectrique, régulateur de pression avec dispositif d'exclusion, thermostat de régulation ON-OFF. Ne requiert pas d'alimentation électrique extérieure.

610 AC3 a été spécialement étudié pour équiper les chauffe-eau à accumulation à gaz.

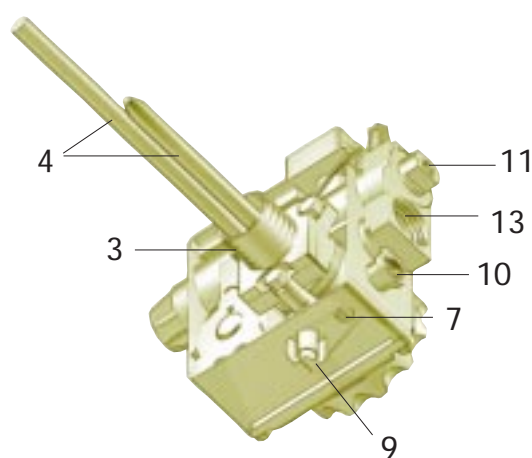
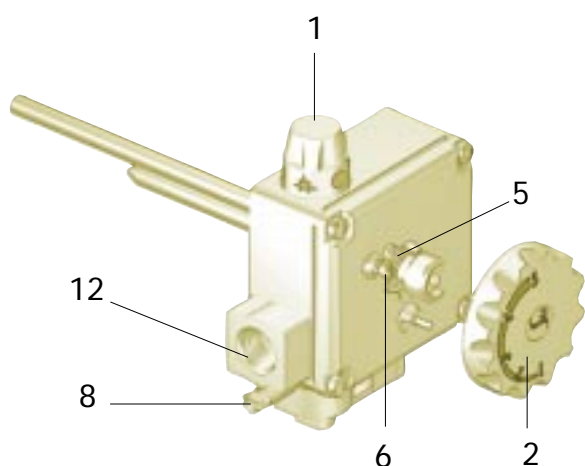
CARACTERISTIQUES PRINCIPALES

Bouton de commande à trois positions: éteint, veilleuse, allumé.
Manette de sélection de la température.
Dispositif de sécurité de flamme thermoélectrique.
Régulateur de pression avec dispositif d'exclusion.
Thermostat de régulation de type "ON-OFF".
Thermostat de sécurité incorporé (interrompt l'alimentation thermoélectrique du groupe magnétique).
Sortie veilleuse avec vis de réglage du débit de gaz.
Filtres entrée gaz et sortie veilleuse.
Prises de pression entrée et sortie gaz.

Données se référant à la norme EN 126

DESCRIPTION

- | | |
|---|---|
| <ul style="list-style-type: none"> 1 Bouton de commande (éteint, veilleuse, allumé) 2 Sélecteur de température 3 Raccordement eau 4 Bulbes des thermostats de régulation et de sécurité 5 Vis de réglage de la pression de sortie (P.R. ADJ.) 6 Vis d'exclusion du régulateur de pression (NO P.R.) | <ul style="list-style-type: none"> 7 Vis de réglage du débit de gaz à la veilleuse (PILOT ADJ.) 8 Prise de pression entrée gaz 9 Prise de pression sortie gaz 10 Sortie brûleur veilleuse 11 Raccordement thermocouple 12 Entrée gaz 13 Sortie gaz |
|---|---|

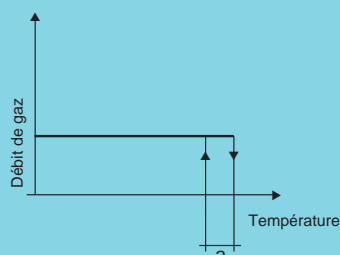


DONNEES TECHNIQUES

- Raccordements gaz
- Raccordement eau
- Position de montage
- Familles de gaz de fonctionnement
- Pression maximale entrée gaz
- Plage d'étalonnage de la pression de sortie
- Température ambiante d'utilisation
- Régulateur de pression

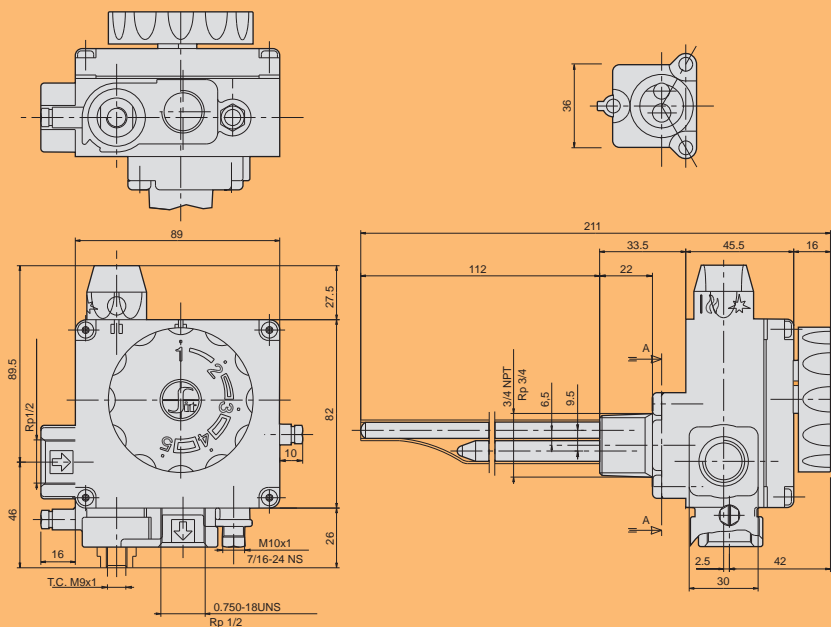
Rp 1/2 ISO 7 (sur demande 0,75-18 UNS 2B)
 Rc 3/4 ISO 7 (sur demande 3/4 NPT)
 indifférente
 I, II et III
 50 mbar
 3-18 mbar
 0... 80°C
 Classe C

THERMOSTAT DE REGULATION	
Plage thermostatique	Différentiel (a)
30-70°C	< 14°C
35-75°C	< 14°C
40-80°C	< 14°C
<i>Sur demande : différentiel (a) < 11°C</i>	
THERMOSTAT DE SECURITE	
Température de coupure gaz	Différentiel (a)
92°C	< 30°C

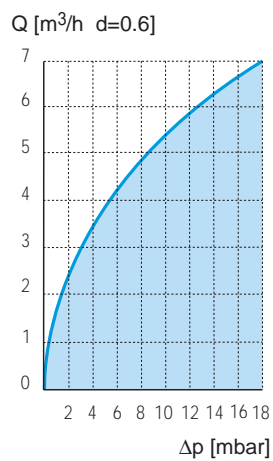


Données se référant à la norme EN 126

DIMENSIONS



DEBIT EN FONCTION DE LA PERTE DE CHARGE



Standard

I	Famille (d = 0.45)	Q = 4.3 m ³ /h	Δp = 5 mbar
II	Famille (d = 0.6)	Q = 3.7 m ³ /h	Δp = 5 mbar
III	Famille (d = 1.7)	Q = 4.6 kg/h	Δp = 5 mbar

Allumage

Faire tourner le bouton de commande sur la position veilleuse ✱ . Appuyer sur le bouton et allumer la veilleuse en tenant le bouton poussé à fond pendant quelques secondes (fig. 1). Relâcher le bouton et vérifier que la veilleuse reste allumée (fig. 2). Dans le cas contraire, répéter les opérations d'allumage.

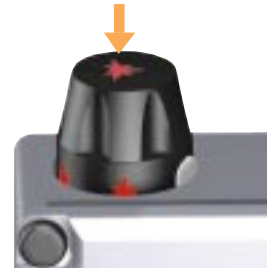


fig. 1

Allumage du brûleur principal

Faire tourner le bouton de commande sur la position correspondant au symbole | . En le relâchant, le bouton revient en position On 🔥 . Faire tourner la manette de sélection de la température jusqu'au point indiquant la température souhaitée (fig.3).



fig. 2

Position veilleuse

Pour fermer le brûleur principal et conserver la veilleuse allumée, appuyer et mettre le bouton de commande sur la position veilleuse ✱ (fig.1).



fig. 3

Arrêt

Mettre le bouton de commande sur la position OFF ● (fig.4).



fig. 4

ATTENTION: Après avoir procédé à l'arrêt, attendre au moins deux minutes avant de rallumer afin de permettre au dispositif de sécurité de flamme de revenir en position de sécurité.

Branchement du circuit principal gaz

Le branchement est effectué en utilisant des conduites de gaz avec filetage Rp 1/2 ISO 7 (sur demande la vanne est disponible avec une sortie de 0,75-18 UNS 2B). Couple de serrage : 25 Nm.

Branchement eau

La bride de raccordement est fileté Rc 3/4 ISO 7 (sur demande 3/4 NPT).

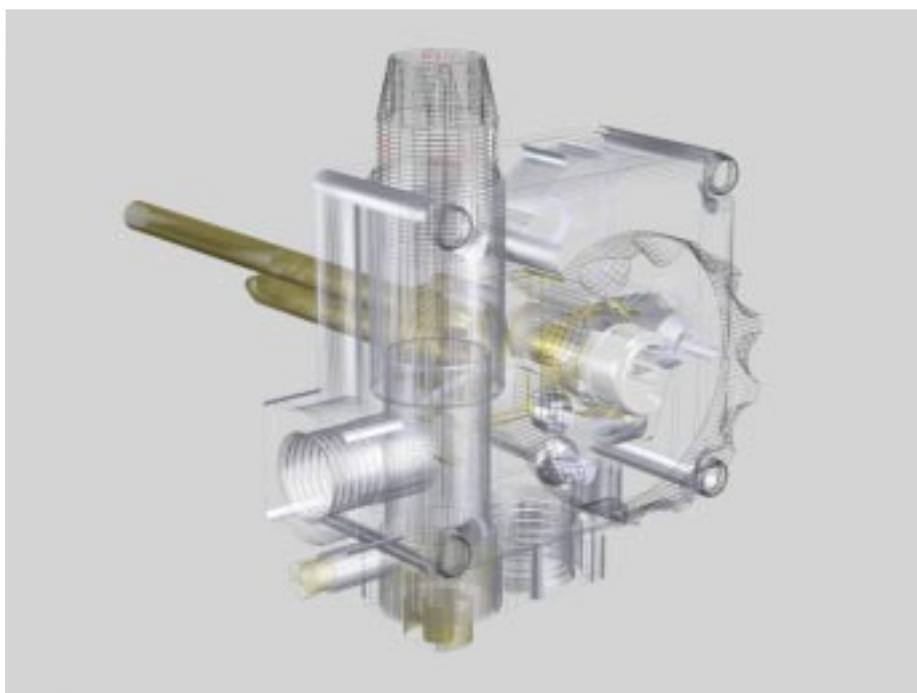
Branchement au brûleur veilleuse

Des conduites de Ø 4mm, Ø 6mm et Ø 1/4 peuvent être utilisées. Utiliser un raccord et un bicolonne de dimensions appropriées. Serrer le raccord avec un couple de 7 Nm.

Raccordement thermocouple

Raccorder le thermocouple au groupe magnétique en contrôlant que le raccord de fixation est de la bonne dimension. Couple de serrage: 3 Nm.

Après avoir effectué tous les branchements gaz, vérifier les étanchéités et le fonctionnement correct de l'appareil.



Réglage de la pression de sortie gaz

Ce réglage doit être effectué lorsque le bulbe thermostatique est froid et le sélecteur de température en position 5. Retirer la manette de réglage de la température (A). Contrôler que la vis d'exclusion du régulateur de pression (NO P.R.) est dévissé à fond. Visser la vis (P.R. ADJ.) pour augmenter la pression de sortie, dévisser pour la diminuer.

Exclusion du régulateur de pression

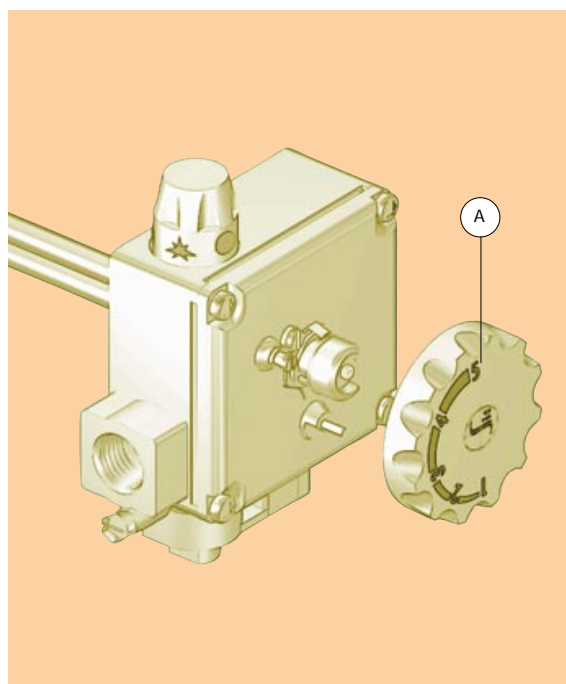
Visser à fond la vis (NO P.R.).

Réglage du débit de gaz au brûleur veilleuse

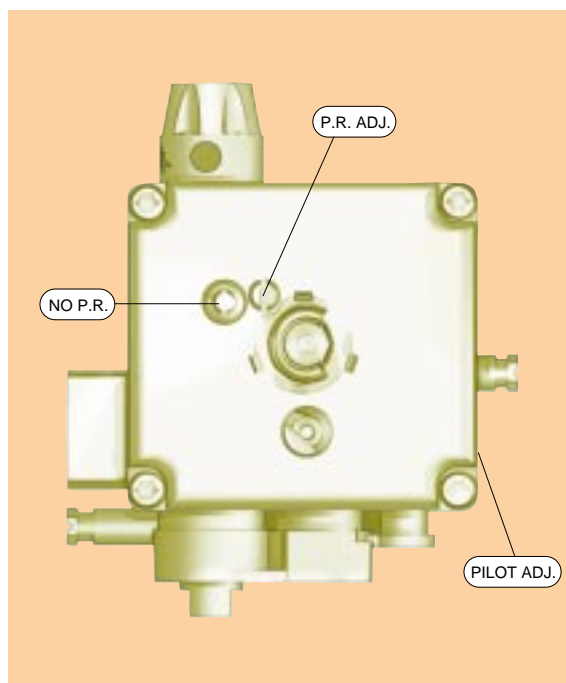
Visser la vis (PILOT ADJ.) pour diminuer le débit, dévisser pour l'augmenter. Pour exclure le réglage du débit de gaz au brûleur veilleuse, visser à fond la vis (PILOT ADJ.), puis la dévisser de deux tours complets.

ATTENTION

Après avoir effectué toutes les opérations d'étalonnage et de réglage, vérifier les étanchéités de gaz et le bon fonctionnement de l'appareil.



Retrait du bouton de sélection de la température



*Réglage de la pression de sortie
et du débit à la veilleuse*

Pour installer, régler et utiliser la vanne, appliquer les instructions données dans le manuel d'utilisation et d'installation Code 9.956.610.

610 AC3



Vanne multifonctionnelle
avec thermostat de
régulation "On-Off" et
sélecteur de température,
pour chauffe-eau à
accumulation à gaz.

