



SIT Group

4 4 0 D 3

燃气手动阀



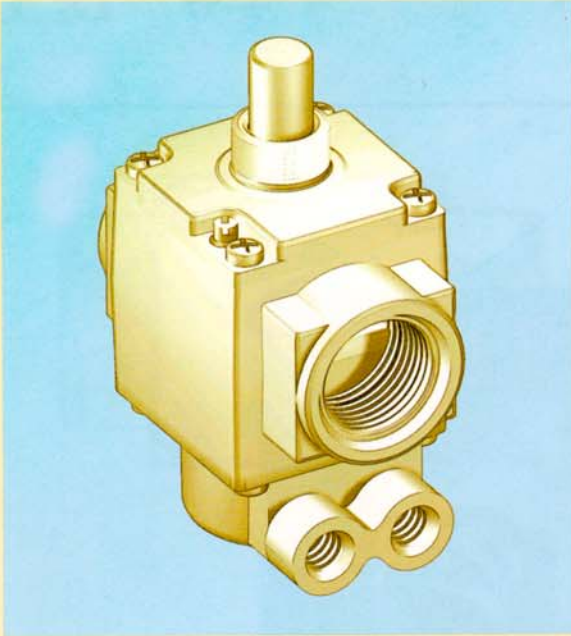
热电安全装置

节流螺钉小火出气口

PIN 0085AQ0587



手动阀



热电安全手动控制装置，
节流螺钉小火出气口。

440 D 3 适用于暖气炉、炉具、野外烧烤
设备和所有对火焰安全有一定要求的燃气
设备。

主要特点

热电安全装置
节流螺钉小火出气口
按钮下面的螺纹为M 18x1 (任选)
热电偶接头为 M 9x1
Rp 1/2 或，按要求，Rp 3/4 型连接的同轴性燃气入、出口

技术条件

燃气管的连接
安装地位
工作燃气体
入气口的最高压力
工作环境温度

Rp1/2 ISO 7 (3/4 任选)
所有
I、II 和 III
50 mbar
0-80°C

该参数涉及于EN125 规定

起动

点火

彻底地按按钮；按几秒，同时点小火火焰（见图）。

点主燃烧器

脱开了按钮主燃烧器会正常地生。假使它不继续生，请等几分钟再试试。

熄火

为了熄灭主和小火燃烧器要关掉燃气开关。



安装、校准和调节

主要燃气连接

进行该连接必须用螺纹为 Rp 1/2 ISO 7 或 Rp 3/4(任选)的气体管。

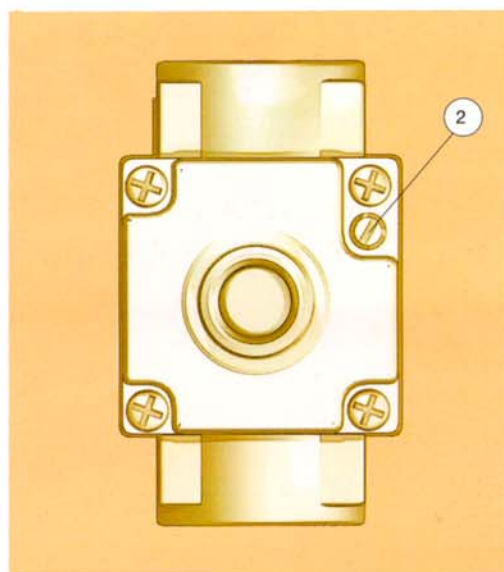
夹紧转矩：25 Nm

小火燃烧器的连接

可用 $\varnothing 6\text{mm}$ 或 1/4" 型管子。请用尺寸适合的双锥式接管零件。夹紧接管零件用 7Nm 的转矩。

调节达到小火燃烧器的气体流量

拧紧有关螺钉 (2) 降低流量，拧松螺钉让流量增加。



调节达到小火燃烧器的气体流量

安装、调节和使用，请符合安装、使用手册 (9.956.440号)里的规格。

按压力下降的流量

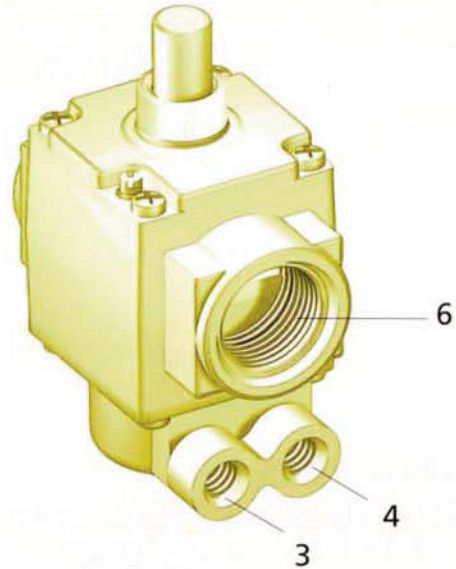
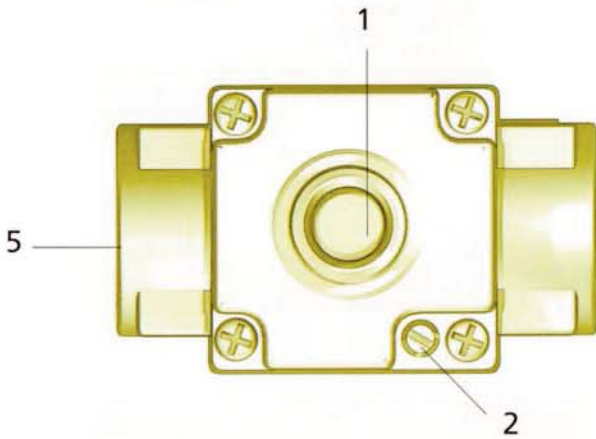
	1/2"		
I 气体	(d=0.45)	Q=10.7m ³ /h	$\Delta p=5\text{mbar}$
II 气体	(d=0.6)	Q=10.0m ³ /h	$\Delta p=5\text{mbar}$
III 气体	(d=1.7)	Q=5.8kg/h	$\Delta p=5\text{mbar}$

	3/4"		
I 气体	(d=0.45)	Q=13.1m ³ /h	$\Delta p=5\text{mbar}$
II 气体	(d=0.6)	Q=12.2m ³ /h	$\Delta p=5\text{mbar}$
III 气体	(d=1.7)	Q=7.1m ³ /h	$\Delta p=5\text{mbar}$

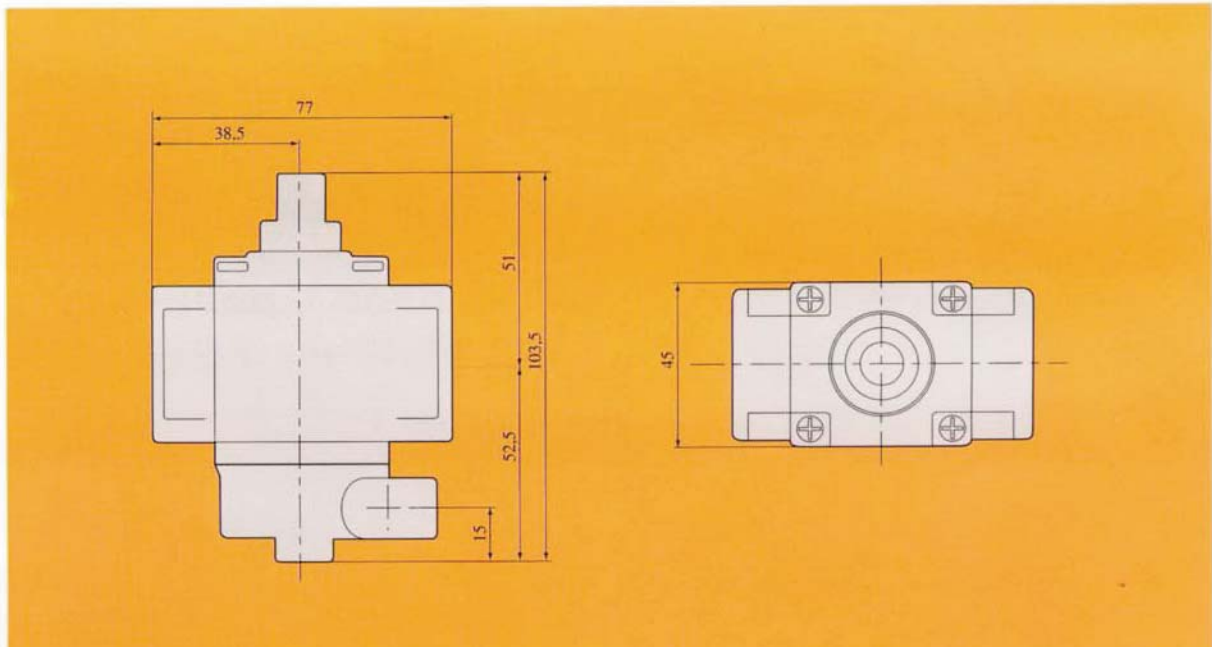
描述

- 1 跟热电安全装置连接的按钮
- 2 达到小火燃烧器的气体流量的调节阀

- 3 小火出口
- 4 热电偶接头
- 5 燃气入口
- 6 燃气出口



尺寸



SITGroup

SIT La Precisa S.p.A.

Viale dell'Industria 31-33

35129 PADOVA - ITALY

Tel. +39/049.829.31.11, Fax +39/049.807.00.93

www.sitgroup.it - e-mail: mkt@sitgroup.it