



SIT Group

500 SIMPLOSIT 510 DUPLOSIT

MEHRFACHSTELLGERÄT FÜR GASGERÄTE



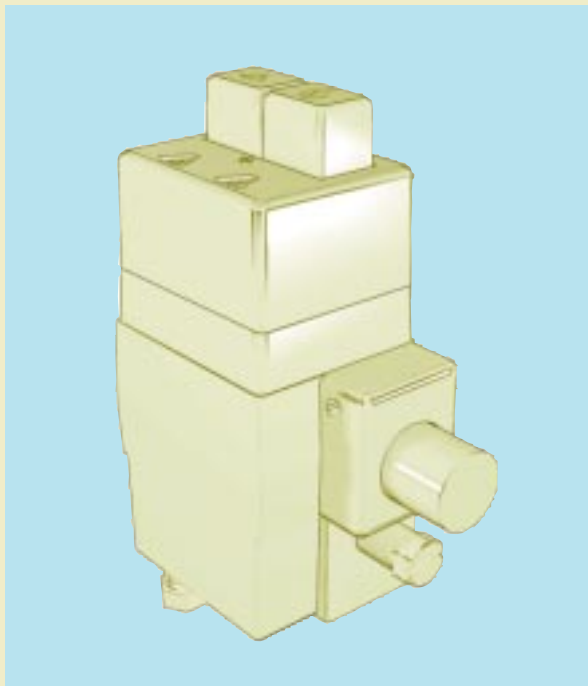
**500 SIMPLOSIT: DRUCKTASTENBETRIEB (MINIMUM, MAXIMUM, ZÜNDBRENNER)
DURCHFLUSSREGLER**

**510 DUPLOSIT: DRUCKTASTENBETRIEB (1 ODER 2 BRENNER, ZÜNDBRENNER)
ZWEI HAUPTGASAUSGÄNGE**

THERMOELEKTRISCHE SICHERHEITSVORRICHTUNG



HANOBETÄTIGTES MEHRFACHSELLGERÄT



**Sicherheits-Mehrfachstellgerät,
ausgestattet mit thermo-
elektrischer Sicherung und
Drucktastenbetrieb mit drei
Einstellpositionen:
500 SIMPLOSIT - Minimum,
Maximum, Zündbrenner
510 DUPLOSIT - 1 oder 2 Brenner
gezündet, Zündbrenner
Keine Hilfsenergie erforderlich.**

*500 SIMPLOSIT und 510 DUPLOSIT sind für Öfen und
andere Geräte geeignet, die eine manuelle
Zweifach-Steuerung des Gasdurchflusses erfordern.*

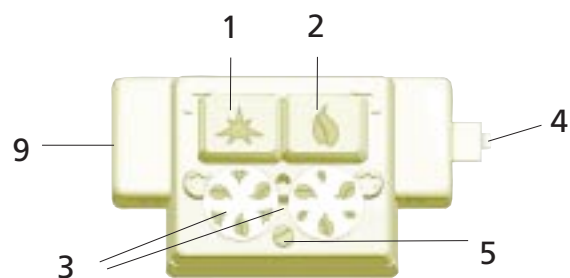
HAUPTEIGENSCHAFTEN

- 500 SIMPLOSIT:** Drucktastenbetrieb mit drei Einstellpositionen: Minimum, Maximum, Zündbrenner.
Hauptgasein- und -ausgang auf 90°.
Drosselschraube Maximaldurchfluß (auf Wunsch).
Drosselschraube Minimaldurchfluß (auf Wunsch).
Ausgangsdruckmeßstutzen.
Eingangssieb (auf Wunsch).
- 510 DUPLOSIT:** Drucktastenbetrieb mit drei Einstellpositionen: 1 oder 2 Brenner gezündet, Zündbrenner.
Zwei Hauptgasausgänge: einer in Reihe, anderer auf 90°.
Eingangssieb (auf Wunsch).
-

BESCHREIBUNG

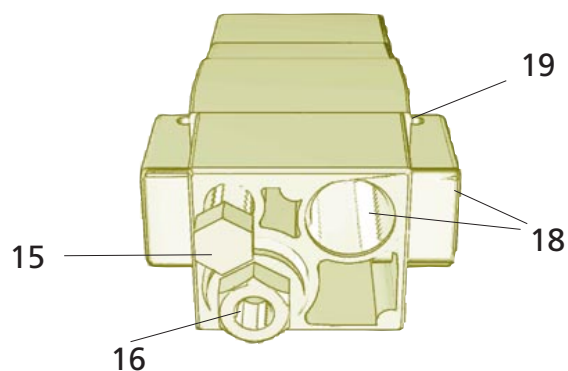
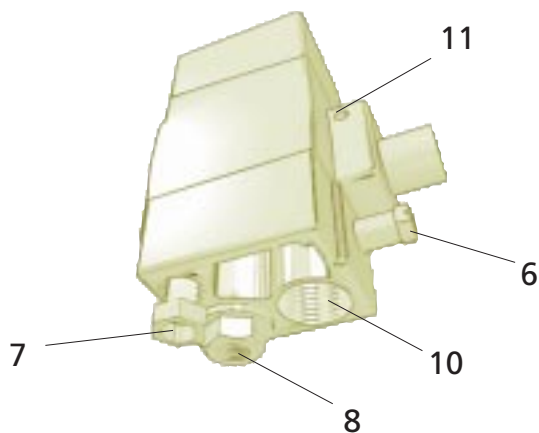
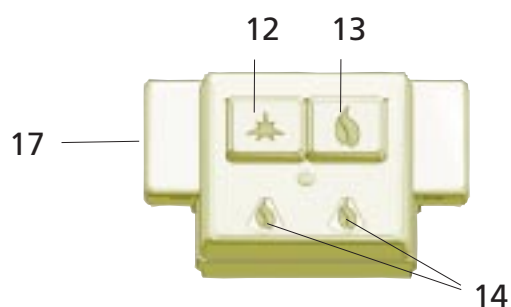
500 SIMPLOSIT

- 1 Drucktaste Zündung/Zündbrenner
- 2 Drucktaste Minimum/Maximum
- 3 Steuerungsdisplay
- 4 Einstellung Maximaldurchfluß (auf Wunsch)
- 5 Einstellung Minimaldurchfluß (auf Wunsch)
- 6 Ausgangsdruckmeßstutzen (auf Wunsch)
- 7 Zündbrennerausgang
- 8 Anschluß Thermoelement
- 9 Gaseingang
- 10 Gasausgang
- 11 Befestigungspunkte



510 DUPLOSIT

- 12 Drucktaste Zündung/Zündbrenner
- 13 Drucktaste 1 oder 2 Brenner gezündet
- 14 Steuerungsdisplay
- 15 Zündbrennerausgang
- 16 Anschluß Thermoelement
- 17 Gaseingang
- 18 Gasausgang
- 19 Befestigungspunkte



TECHNISCHE DATEN

500 SIMPLOSIT - 510 DUPLOSIT

- Gasanschlüsse
- Einbaulage
- Gasfamilien
- Max. Eingangsdruck
- Umgebungstemperatur

Rp 3/8 ISO 7
beliebig
I, II und III
50 mbar
0-80°C

Kenndaten laut EN 126

INBETRIEBNAHME

500 SIMPLOSIT

Zündbrennerflamme einschalten

Zündtaste ✱ vollständig drücken und gleichzeitig den Zündbrenner zünden, indem die Taste circa 10 Sekunden niedergedrückt gehalten wird (Abb. 1). Dann die Drucktaste freigeben. Sollte der Brenner nicht gezündet bleiben, den Zündvorgang wiederholen.

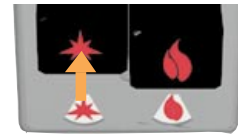


Abb. 1

Normalbetrieb

Zündtaste wieder drücken. Wenn das Display 🔥 anzeigt, zündet der Brenner (Abb. 2).



Abb. 2

Maximal- und Minimaleinstellung

Anzeigt der Brenner steht auf Minimum, wenn die Taste 🔥 gedrückt und das Display zeigt 🔥 (Abb. 3).

Mit der Taste hochgezogenen und Display auf 🔥 steht der Brenner auf Maximum.

Zündbrenner-Stellung

Um den Hauptbrenner geschlossen und die Zündbrenner-Flamme gezündet zu halten, wird die Drucktaste ✱ wieder betätigt und das Display auf die Zündbrennerposition ✱ gestellt.

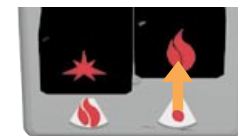


Abb. 3

Ausschalten

Zum Ausschalten von Haupt- und Zündbrenner Gashahn schließen.

INBETRIEBNAHME

510 DUPLOSIT

Zündbrennerflamme einschalten

Zündtaste ✱ vollständig drücken und gleichzeitig den Zündbrenner zünden, indem die Taste circa 10 Sekunden niedergedrückt gehalten wird (Abb. 1).

Dann die Drucktaste freigeben. Sollte der Brenner nicht gezündet bleiben, den Zündvorgang wiederholen.

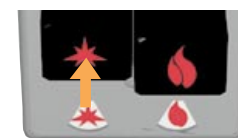


Abb. 1

Normalbetrieb

Zündtaste wieder drücken. Wenn das Display 🔥 anzeigt, zünden die Brenner (Abb. 2).



Abb. 2

Gasweg-Einstellung

Wenn die Taste 🔥 gedrückt und das Display 🔥 anzeigt, wird nur der an den Gasausgang auf 90° angeschlossene Brenner versorgt (Abb. 3). Wenn die Taste hochgezogen wird, zeigt das Display 🔥 an, so daß beide Brenner versorgt werden.



Abb. 3

Zündbrenner-Stellung

Um den Hauptbrenner geschlossen und die Zündbrenner-Flamme ✱ gezündet zu halten, wird die Drucktaste wieder betätigt und das Display auf die Zündbrennerposition ✱ gestellt.

Ausschalten

Zum Ausschalten von Haupt- und Zündbrenner Gashahn schließen.

EINBAU UND EINSTELLUNGEN

Anschluß der Hauptgasleitung

Der Anschluß wird mit Gasrohren mit einem Gewinde von Rp 3/8 ausgeführt. Anzugsmoment: 25 Nm.

Zündbrenner-Anschluß

Rohre mit \varnothing 4-6 mm verwenden. Ausreichend dimensionierte Rohrfittinge und Doppelkegelringe verwenden. Empfohlenes Anzugsmoment: 7 Nm.

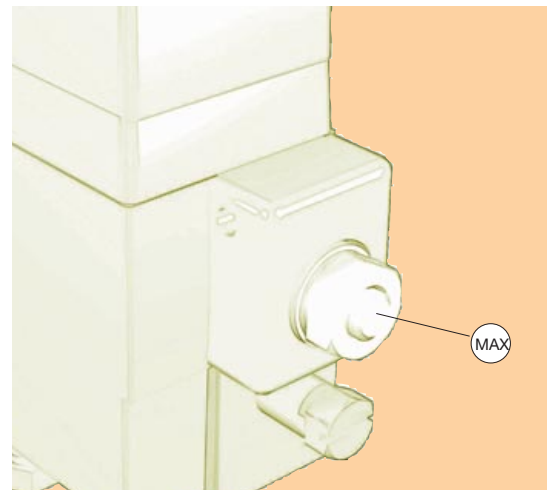
500 SIMPLOSIT

Einstellung Maximaldurchfluß

Schraube (MAX) zur Durchflußverminderung anziehen, zur Erhöhung lösen.

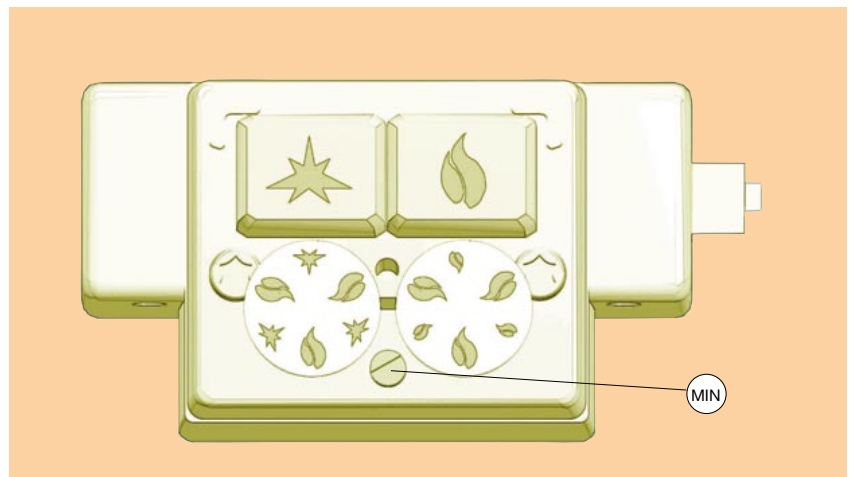
Einstellung Minimaldurchfluß

Schutzkappe abnehmen, Schraube (MIN) zur Durchflußverminderung anziehen, zur Erhöhung lösen.



Einstellung Maximaldurchfluß

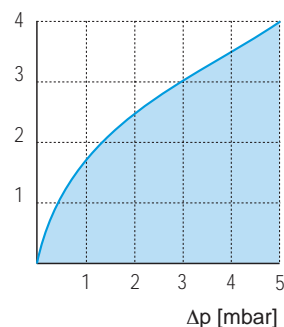
Einstellung Minimaldurchfluß



Für Einbau, Einstellungen und Einsatz sind die in der Betriebs- und Einbauanleitung Best.Nr. 9.956.500/510 enthaltenen Vorgaben zu beachten.

GASDURCHFLUSS IN ABHÄNGIGKEIT DES DRUCKVERLUSTS

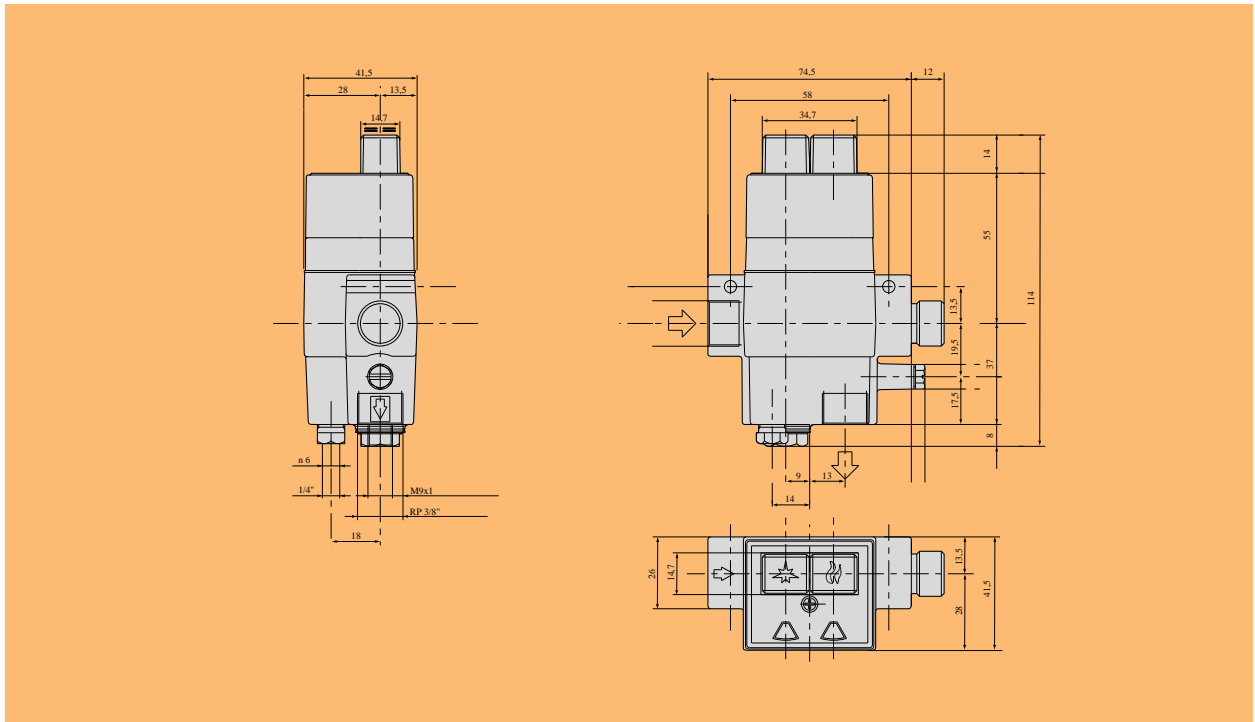
Q [m³/h d=0.6]



Maximaler Durchflußwert

I	Familie (d = 0.45)	Q = 4.6 m ³ /h	Δp = 5 mbar
II	Familie (d = 0.6)	Q = 4.0 m ³ /h	Δp = 5 mbar
III	Familie (d = 1.7)	Q = 4.7 kg/h	Δp = 5 mbar

500 SIMPLOSIT - ABMESSUNGEN



510 DUPLOSIT - ABMESSUNGEN

