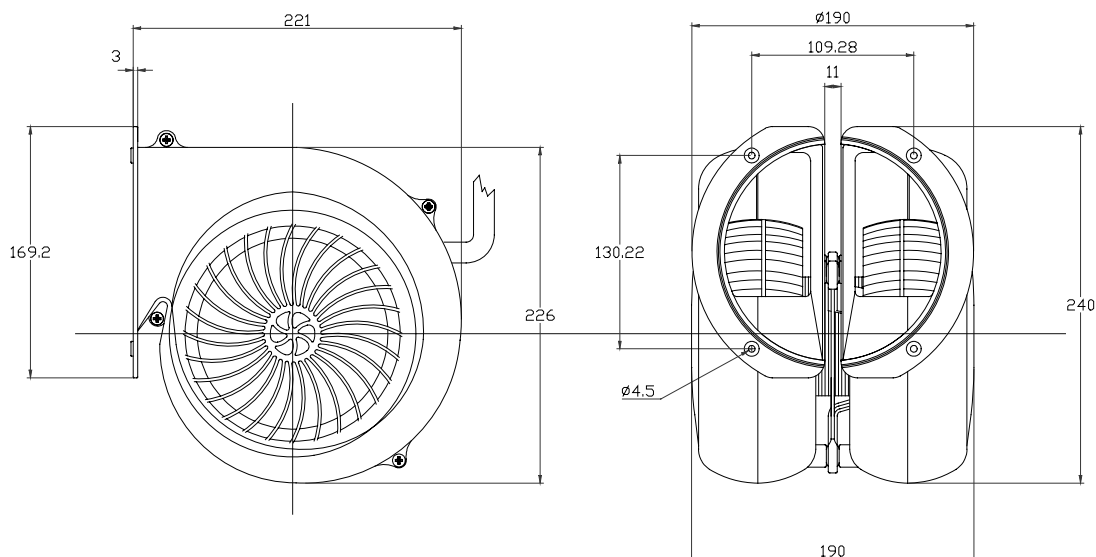


GRUPPI TANGENZIALI

TANGENTIAL MOTOR GROUPS

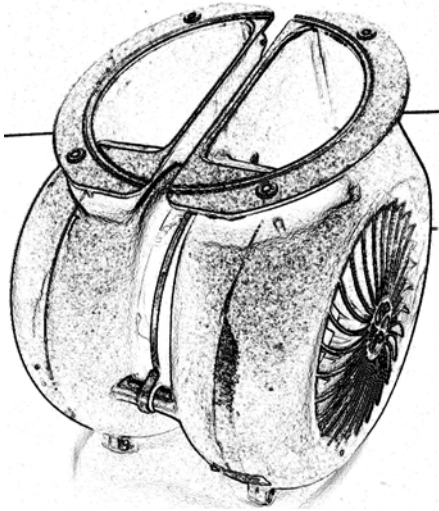
SERIE GS ALLUMINIO

GF SERIES DIE CASTED



Modello	MOTORE	Tensione	Frequenza	Potenza assorbita	Raccordo Uscita	Velocità	Portata	Pressione	Rumore
<i>Model</i>	<i>Motor</i>	<i>Voltage</i>	<i>Frequency</i>	<i>Input Power</i>	<i>Outlet</i>	<i>Speed</i>	<i>Blower</i>	<i>Pressure</i>	<i>Noise</i>
		[V]	[Hz]	[W]	φ	Nr.	[M ³ /h]	[Pa]	dB (A)
GS20	T20	100÷240	50-60	100÷140	150	1÷4	520	350	53.2
GS35	T35	100÷240	50-60	150÷200	150	1÷4	680	400	59.5
GS40	T40	100÷240	50-60	180÷250	150	1÷4	750	500	62.3
GS50	T50	100÷240	50-60	220÷350	150	1÷4	1000	550	68

I gruppi possono essere personalizzati con diverse cablature . *The motor groups can be manufactured with different cables.*



Convogliatore in alluminio pressofuso.

La particolarità di questo gruppo motore dal design estremamente accattivante è l'aspirazione da quattro parti .

Utilizza solo motori a condensatore della serie - T - per portate fino a 1000[m³/h] per un impiego esclusivo mirato ad una fascia di mercato alta e lusso.

Anche il design delle giranti è estremamente innovativo e progettato per questo prodotto.

Die cast scroll.

The feature of this very special motor group is the air suction from four points.

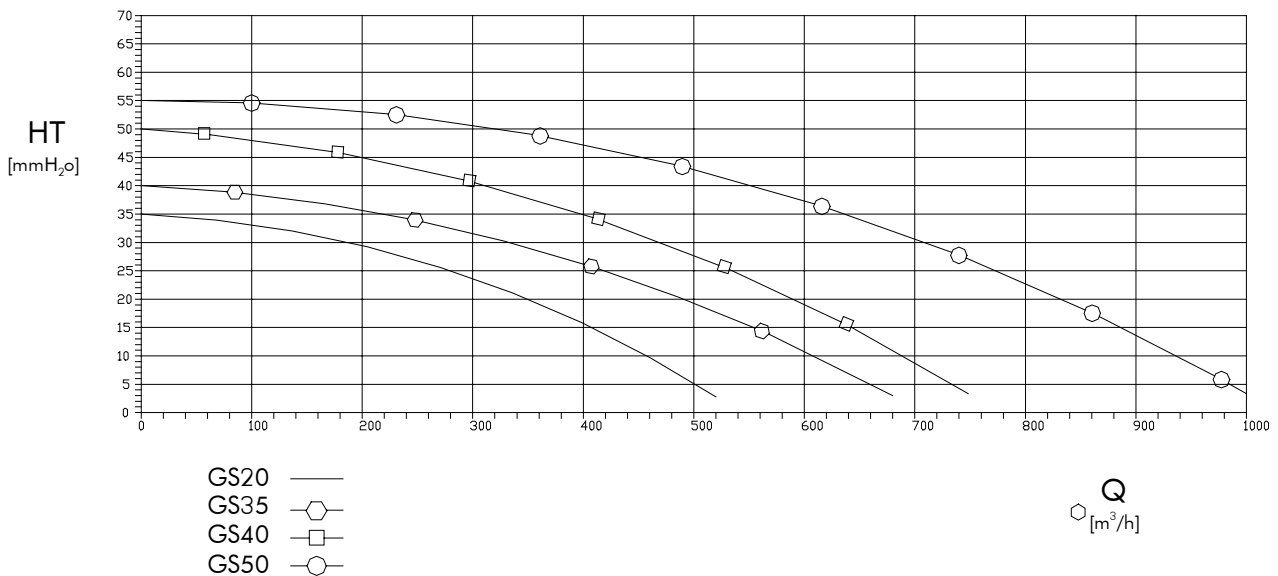
It assembles capacitor motors only of -T- series for blowers up to 1000[m³/h].

Only for high and lux models.

Also the drawing of the fans is extremely new and project for this product only.

PRESSIONE / PORTATA

PRESSURE / BLOWER



GS20 —
 GS35 —◡—
 GS40 —◻—
 GS50 —○—

Q
 [m³/h]



SIT Group

HEADQUARTER
SIT S.P.A.

Viale dell'Industria 31-33
 35129 PADOVA - ITALY

Tel. +39/049/829.31.11, Fax +39/049/807.00.93

www.sitgroup.it

e-mail: marketing@sitgroup.it

SIT S.P.A.

Via G. Deledda 10/12

62010 Montecassiano (MC) - ITALY

Tel. +39/0733/591.411, Fax +39/0733/59.88.58

www.sitgroup.it

e-mail: sit.montecassiano@sitgroup.it