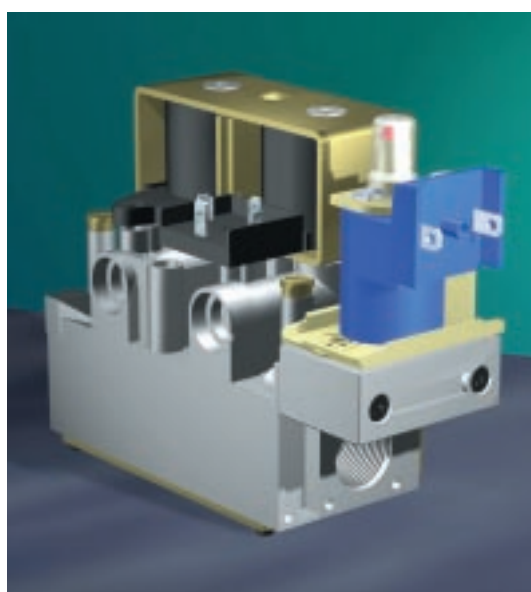




SIT Group

836 - 837 TANDEM

CONTROLLO MULTIFUNZIONALE PER GAS



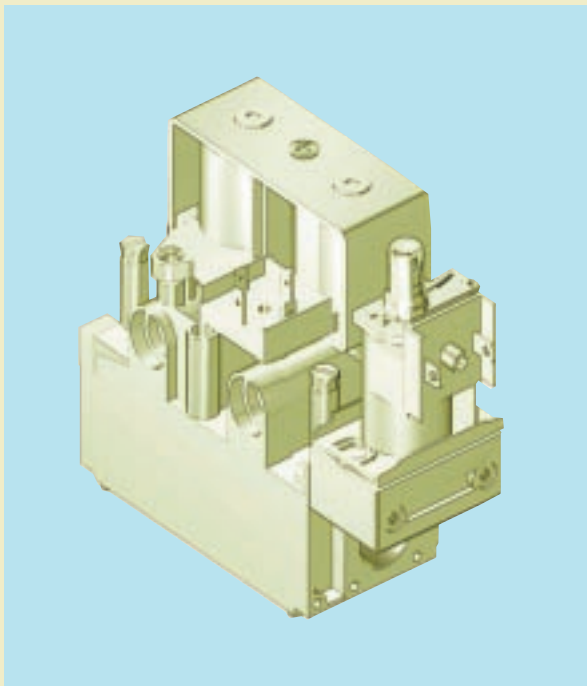
**MODULATORE DELLA PORTATA DI GAS IN USCITA:
A GRADINI (836 TANDEM) - CONTINUO (837 TANDEM)**

REGOLATORE DI PRESSIONE SERVOASSISTITO

TUTTE LE REGOLAZIONI ACCESSIBILI DALL'ALTO



CONTROLLO MULTIFUNZIONALE AUTOMATICO A MODULAZIONE ELETTRICA



**Controllo multifunzionale
dotato di due valvole automa-
tiche di intercettazione a fun-
zionamento silenzioso, munito
di modulatore elettrico della
portata di gas:**

- a gradini (836 TANDEM)

- continuo (837 TANDEM)

**Regolatore di pressione ser-
voassistito.**

836 - 837 TANDEM é adatto ad equipaggiare apparecchi per la ristorazione collettiva, scaldabagno istantanei, termoconvettori, muniti di sistemi automatici di accensione e rilevazione di fiamma, che richiedono la regolazione della portata di gas in funzione della temperatura.

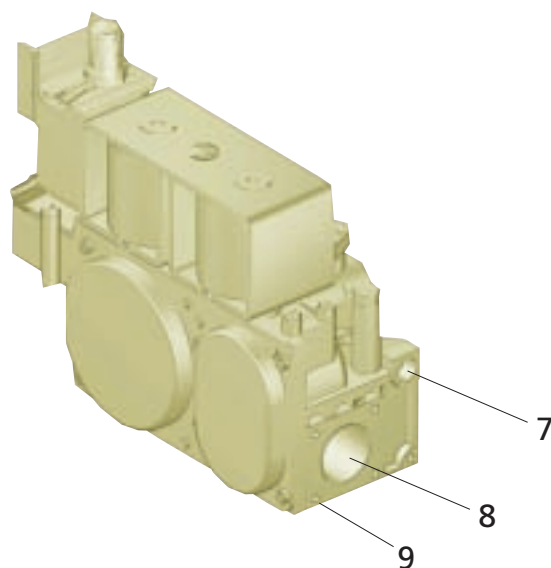
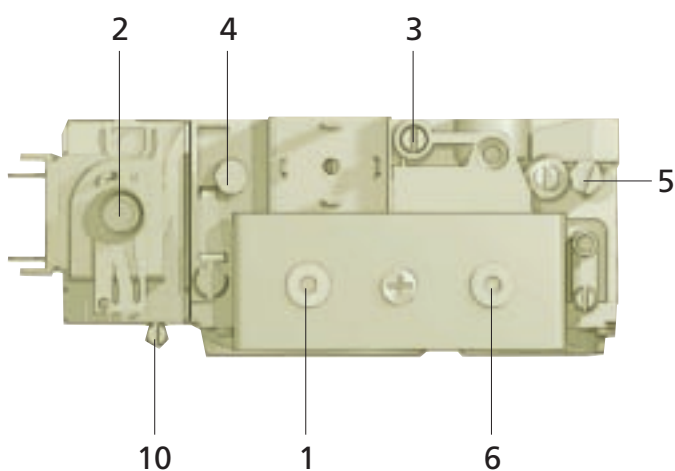
CARATTERISTICHE PRINCIPALI

Modulatore elettrico della pressione d'uscita gas: a gradini (836 TANDEM) o continuo (837 TANDEM).
Due valvole automatiche di intercettazione a funzionamento silenzioso in classe B (a richiesta classe A).
Regolatore di pressione di tipo servoassistito.
Uscita pilota (a richiesta) con vite di regolazione della portata di gas.
Filtro in ingresso e su pilota.
Prese di pressione in ingresso e uscita.
Ingresso ed uscita gas filettate con predisposizione per collegamento flangiato.
Attacco per il collegamento della parte "aria" del regolatore di pressione alla camera di combustione.

Dati riferiti alla normativa EN126

DESCRIZIONE

- | | |
|--|---|
| <ul style="list-style-type: none"> 1 Elettrovalvola di intercettazione EV1 2 Modulatore della pressione di uscita del gas 3 Vite di regolazione della portata di gas al pilota 4 Presa di pressione di entrata 5 Presa di pressione di uscita | <ul style="list-style-type: none"> 6 Elettrovalvola di intercettazione EV2 7 Uscita pilota 8 Uscita principale gas 9 Fori (M4) per fissaggio flange 10 Attacco per il collegamento della parte "aria" del regolatore di pressione alla camera di combustione |
|--|---|



DATI TECNICI

- Connessioni gas: Rp 1/2 ISO 7
 - Posizioni di montaggio: qualsiasi
 - Famiglie di gas di funzionamento: I, II e III
 - Pressione massima di ingresso gas: 60 mbar
 - Temperatura ambiente di utilizzo: 0...60°C (a richiesta -20...+60°C)
 - Regolatore di pressione: Classe C
 - Elettrovalvole automatiche: Classe B (a richiesta Classe A)
- **836 TANDEM**
 modulatore a gradini - campi di taratura pressione gas in uscita:
 - pressione max. 7...50 mbar (versione 230V: 7...37mbar)
 - pressione min. 2...45 mbar (versione 230V: 2...30mbar)
- **837 TANDEM**
 modulatore continuo - campi di taratura pressione gas in uscita:
 2...20 mbar (vite bianca)
 a richiesta 3...37 mbar (vite rossa)
 a richiesta 7...50 mbar (vite nera)

ALIMENTAZIONE ELETTRICA

MODULATORE A GRADINI (836)		MODULATORE CONTINUO (837)	
Voltaggio (AC rettificata)	Consumo (mA)	Voltaggio (DC)	Consumo (mA)
230 V	27	220 V max	25 max
24 V	270	28 V max	165 max
		16 V max	310 max

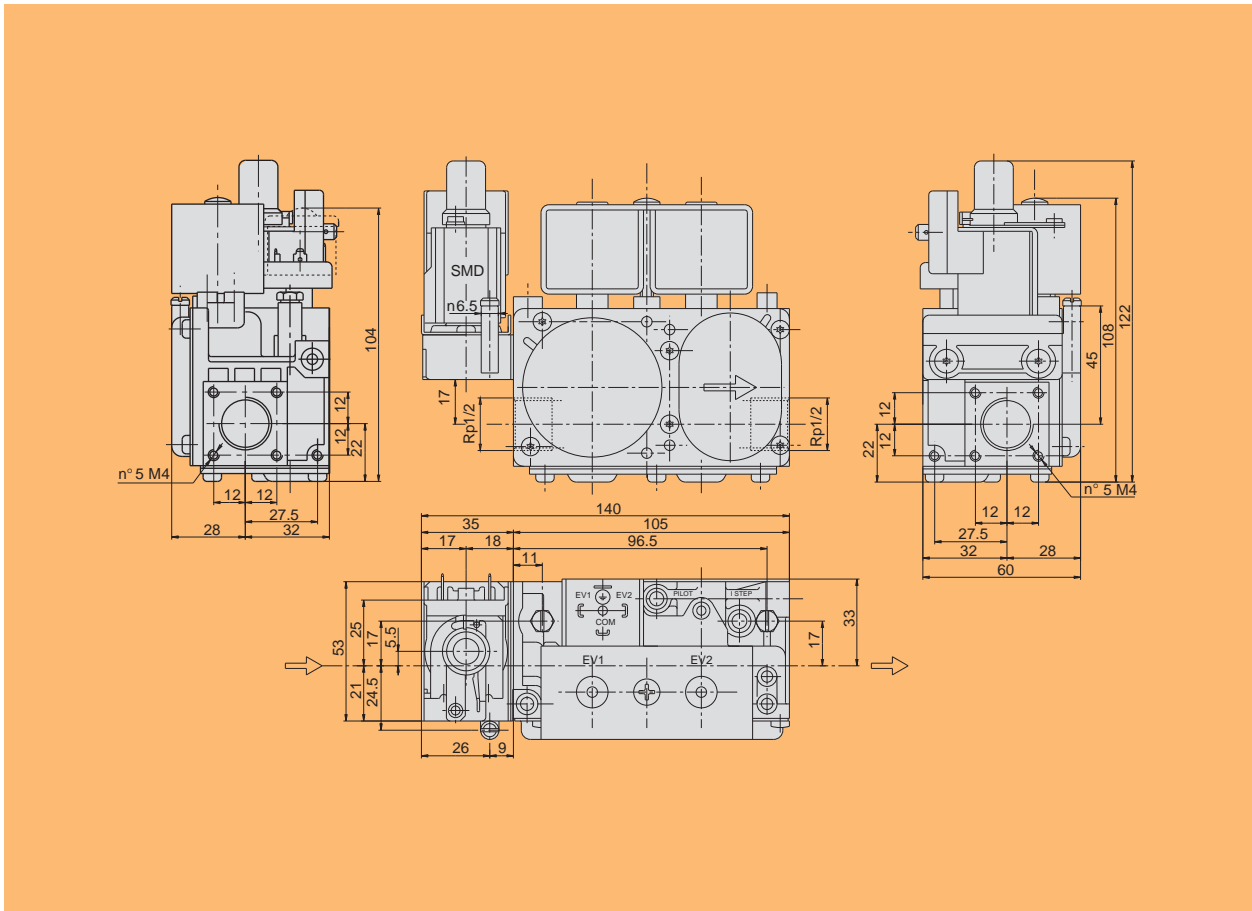
ELETTROVALVOLE DI SICUREZZA

EV1 + EV2	classe A	classe B	vers. Low Power
Tensione (AC)	Consumo (mA)	Consumo (mA)	Consumo (mA)
230 V 50 Hz	80	80	-
220 V 60 Hz	-	90	-
24 V 50 Hz	900	850	500
24 V 60 Hz	-	900	600

Grado di protezione elettrica IP 54 con connettori tipo 150

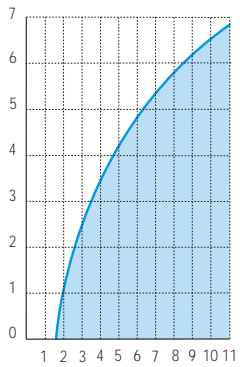
Dati riferiti alla normativa EN 126

DIMENSIONI



PORTATA IN FUNZIONE DELLA PERDITA DI CARICO

Q [m³/h d=0.6]



CLASSE B+B

CLASSE B+B

CLASSE B+B		
I	Famiglia (d = 0.45)	Q = 4.8 m ³ /h Δp = 5 mbar
II	Famiglia (d = 0.6)	Q = 4.2 m ³ /h Δp = 5 mbar
III	Famiglia (d = 1.7)	Q = 2.8 kg/h Δp = 5 mbar

AZIONAMENTO

Letture della pressione d'ingresso

Con entrambe le valvole automatiche di intercettazione non eccitate, si può effettuare la lettura della pressione d'ingresso dalla presa di misura (E).

Accensione del bruciatore pilota

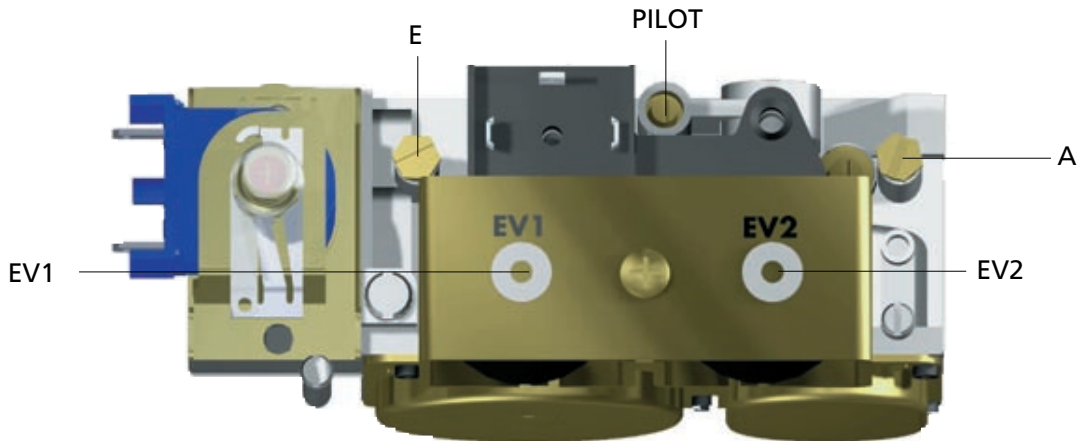
L'alimentazione della valvola automatica di intercettazione (EV1) permette al gas di alimentare l'uscita del bruciatore pilota (applicazioni con pilota intermittente), dopo aver attraversato il filtro d'ingresso, quello pilota e il dispositivo di regolazione della portata pilota (PILOT).

Accensione del bruciatore principale

Con entrambe le valvole automatiche (EV1) e (EV2) eccitate si apre la via di gas al bruciatore principale.

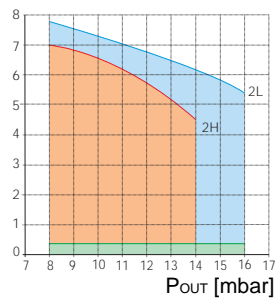
Pressione di uscita

La lettura della pressione di uscita si effettua dalla presa (A).



PORTATA REGOLATA SECONDO EN 88

Q [m³/h d=0.6]

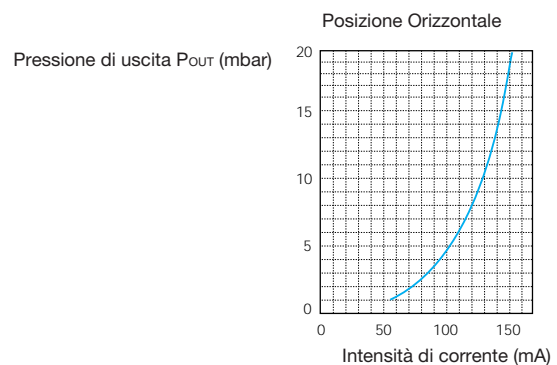
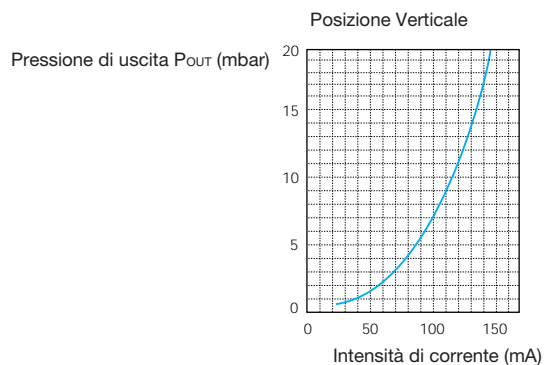


CLASSE B+B

Campo delle pressioni d'ingresso (mbar)			
Tipo gas	Nominale	Max.	Min.
2H	20	25	17
2L	25	30	20

Tolleranza sulla pressione di uscita +10%...-15%

837: CURVE CARATTERISTICHE DELLA MODULAZIONE CONTINUA



VERSIONE 2...20 mbar

Collegamento principale gas

Il collegamento si effettua utilizzando tubi gas con filettatura Rp 1/2 ISO 7. Coppia di serraggio: 25 Nm. Se, in alternativa, vengono utilizzate flange (disponibili a richiesta) avvitare prima i tubi alle flange e poi le flange alla valvola. Coppia di serraggio consigliata per le viti di fissaggio flange: 3 Nm.

Collegamento al bruciatore pilota

Possono essere utilizzati tubi da Ø 4 mm; Ø 6 mm; Ø 1/4. Usare raccordo e bicono di adatte dimensioni. Serrare il raccordo con coppia: 7 Nm.

Collegamento alla camera di combustione

È possibile collegare la parte "aria" del regolatore di pressione alla camera di combustione qualora questa sia pressurizzata.

Collegamenti elettrici

Utilizzare gli appositi connettori per il collegamento delle versioni alimentate a tensione di rete. Per assicurare che la valvola sia inserita nel circuito di terra dell'apparecchio, è necessario che il connettore di alimentazione, che comprende il terminale di massa, sia sempre utilizzato e fissato con l'apposita vite.

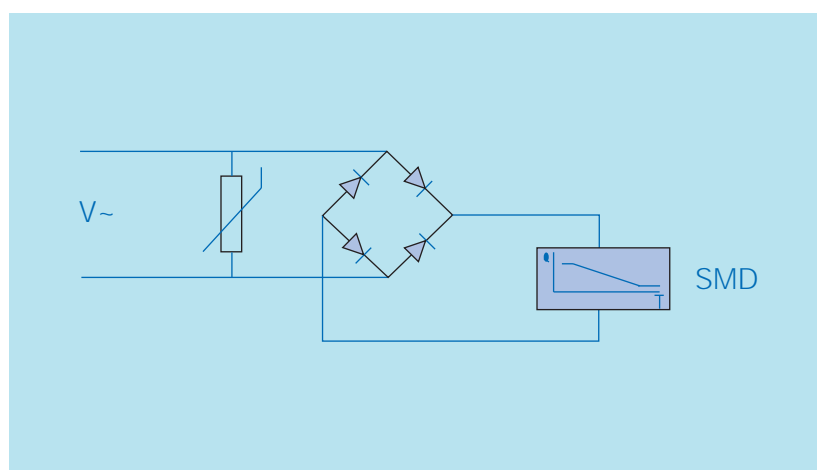
Le versioni a 24 VAC devono essere alimentate tramite un trasformatore di isolamento (a bassissima tensione di sicurezza, secondo EN 60742). Per il collegamento, utilizzare terminali AMP 6,3x0,8 mm DIN 46244. Eseguire i collegamenti conformemente a quanto specificato nelle norme relative all'apparecchio.

I dispositivi elettrici di interruzione di sicurezza (per esempio il controllo di fiamma, il termostato di limite e simili) devono interrompere l'alimentazione elettrica ad entrambe le elettrovalvole.

Collegamento modulatore a gradini (836 TANDEM)

Il modulatore a gradini deve essere alimentato a tensione raddrizzata. Si raccomanda l'uso di connettori tipo 350 con circuito di rettifica integrato, altrimenti includere nel circuito un ponte di diodi e un limitatore di tensione opportunamente dimensionati.

ATTENZIONE: dopo aver effettuato i collegamenti, provvedere alla verifica delle tenute di gas e dell'isolamento elettrico.



Collegamento del modulatore a gradini (836 TANDEM)

Rilevazione della pressione di ingresso e di uscita

Svitando le viti di chiusura delle apposite prese é possibile misurare la pressione del gas in ingresso e uscita. Riavvitare con coppia di serraggio consigliata: 2,5 Nm.

Regolazione della pressione d'uscita

Pressione massima: alimentare il modulatore in condizione di massimo - avvitando il bullone (B) la pressione d'uscita aumenta, svitandolo diminuisce.

Pressione minima: (effettuare la regolazione solo dopo aver regolato la pressione massima) togliere corrente al modulatore e, tenendo bloccato il bullone (B), avvitare la vite (A) per aumentare la pressione, svitare per diminuirla. Riposizionare il tappo protettivo di plastica (C).

Regolazione della portata di gas al pilota

Avvitare l'apposita vite per diminuire la portata, svitare per aumentarla.

Esclusione della regolazione della portata di gas al pilota

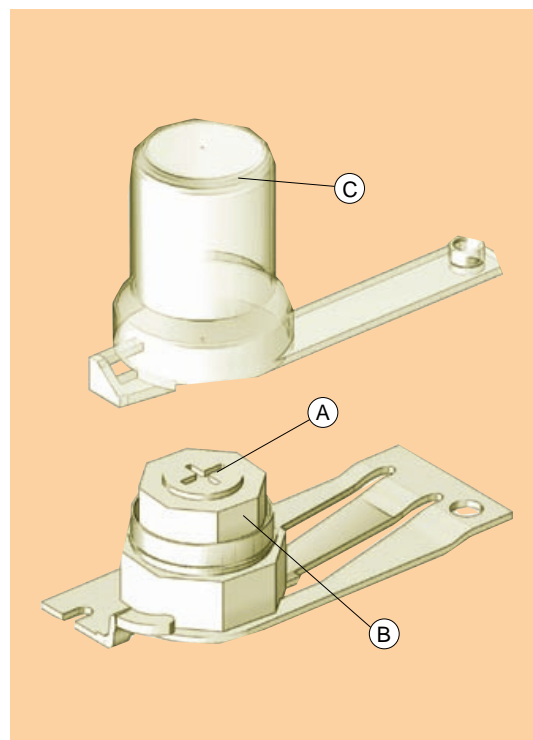
È sufficiente avvitare la vite di regolazione a battuta e poi svitarla di due giri completi.

Cambiamento della famiglia o del gruppo di gas di utilizzo

Verificare l'idoneità al funzionamento con la famiglia o il gruppo di gas di interesse. Seguendo le istruzioni sopra riportate, regolare la pressione di uscita ai valori indicati nel libretto di istruzioni dell'apparecchio.

ATTENZIONE:

Controllare la tenuta e il buon funzionamento e sigillare i dispositivi di regolazione.



Regolazione della pressione d'uscita

Per l'installazione, le regolazioni e l'utilizzo, applicare le prescrizioni contenute nel manuale d'uso e d'installazione Cod. 9.956.836, Cod. 9.956.837

836 - 837 TANDEM



Controllo multifunzionale a doppia elettrovalvola con modulatore elettrico della portata, per apparecchi a gas muniti di sistemi automatici di accensione e rilevazione di fiamma che richiedono la regolazione della portata di gas in funzione della temperatura.

