



SIT Group

440 D3

VALVOLA MANUALE PER GAS

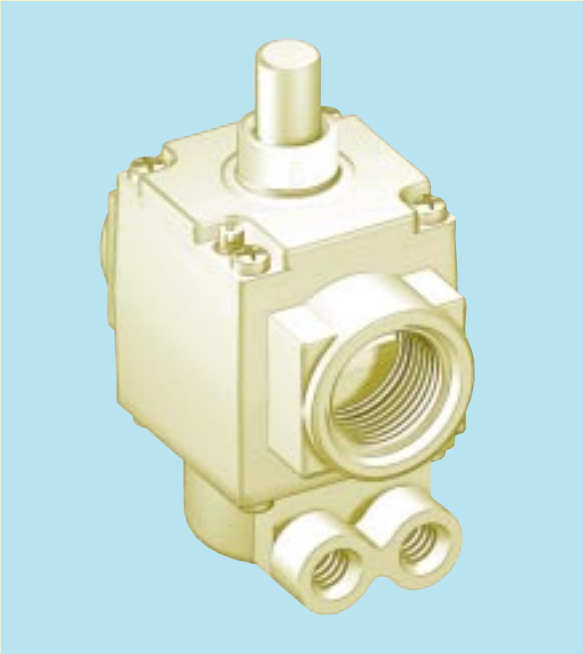


DISPOSITIVO TERMoeLETTRICO DI SICUREZZA

USCITA PILOTA CON VITE DI REGOLAZIONE DELLA PORTATA



VALVOLA MANUALE



Controllo manuale a sicurezza termoelettrica, uscita pilota con vite di regolazione della portata.

440 D 3 è adatta ad equipaggiare stufe, forni, barbecue e tutti quegli apparecchi a gas che richiedono dispositivi di sicurezza a fiamma.

CARATTERISTICHE PRINCIPALI

Dispositivo termoelettrico di sicurezza.

Uscita pilota con vite di regolazione della portata.

Filettatura sotto il pulsante M18x1 (a richiesta).

Collegamento termocoppia M9x1.

Uscita e ingresso gas coassiali con connessioni Rp 1/2 o, a richiesta, Rp 3/4.

DATI TECNICI

- | | |
|-------------------------------------|--------------------------------|
| • Connessioni gas | Rp 1/2 ISO 7 (3/4 a richiesta) |
| • Posizione di montaggio | qualsiasi |
| • Famiglie di gas di funzionamento | I, II e III |
| • Pressione massima di ingresso gas | 50 mbar |
| • Temperatura ambiente di utilizzo | 0-80 °C |

Dati riferiti alla normativa EN 125

AZIONAMENTO

Accensione

Premere a fondo il pulsante, accendere la fiamma pilota mantenendo contemporaneamente il pulsante premuto per alcuni secondi (vedi figura).

Accensione del bruciatore principale

Dopo aver rilasciato il pulsante il bruciatore principale si accenderà regolarmente. Qualora il bruciatore non rimanga acceso, attendere circa un minuto e quindi ripetere la manovra.

Spegnimento

Per spegnere il bruciatore principale e quello pilota, chiudere il rubinetto del gas.



INSTALLAZIONE, TARATURE E REGOLAZIONI

Collegamento principale gas

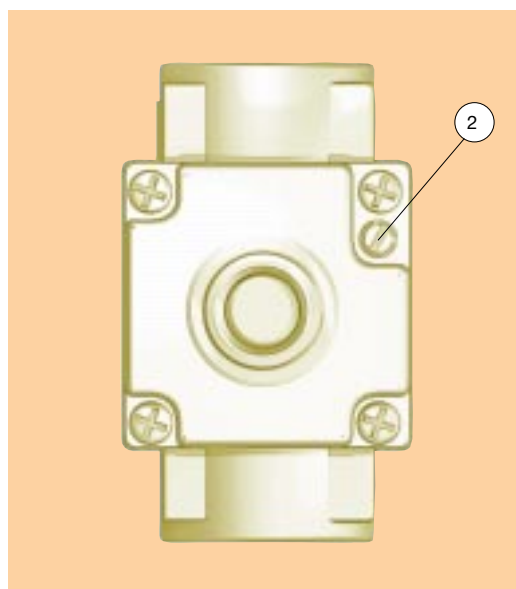
Il collegamento va effettuato utilizzando tubi gas con filettatura Rp 1/2 ISO 7 o Rp 3/4 (a richiesta). Coppia di serraggio: 25 Nm.

Collegamento al bruciatore pilota

Possono essere utilizzati tubi da \varnothing 6 mm o da \varnothing 1/4". Usare raccordo e bicono di adatte dimensioni. Serrare il raccordo con coppia di 7Nm.

Regolazione della portata di gas al pilota

Avvitare l'apposita vite (2) per diminuire la portata, svitare per aumentarla.



Regolazione della portata di gas al pilota

Per l'installazione, le regolazioni e l'utilizzo, applicare le prescrizioni contenute nel manuale d'uso e d'installazione Cod. 9.956.440

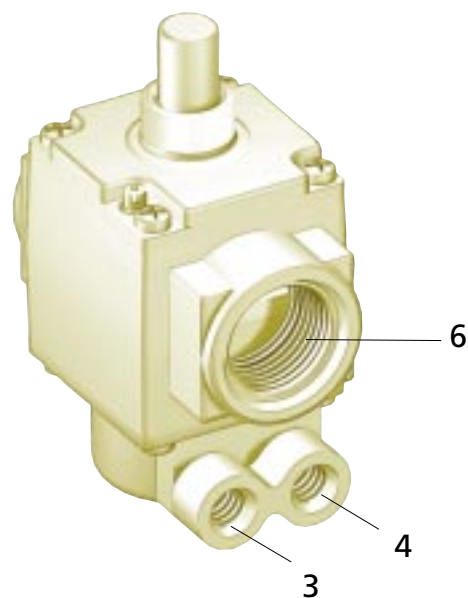
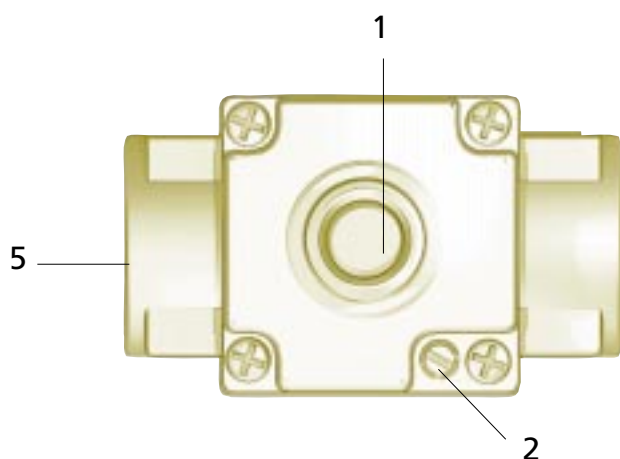
PORTATA IN FUNZIONE DELLA PERDITA DI CARICO

1/2"		
I Famiglia (d = 0.45)	Q = 10.7 m ³ /h	$\Delta p = 5$ mbar
II Famiglia (d = 0.6)	Q = 10.0 m ³ /h	$\Delta p = 5$ mbar
III Famiglia (d = 1.7)	Q = 5.8 kg/h	$\Delta p = 5$ mbar

3/4"		
I Famiglia (d = 0.45)	Q = 13.1 m ³ /h	$\Delta p = 5$ mbar
II Famiglia (d = 0.6)	Q = 12.2 m ³ /h	$\Delta p = 5$ mbar
III Famiglia (d = 1.7)	Q = 7.1 kg/h	$\Delta p = 5$ mbar

DESCRIZIONE

- | | |
|---|-----------------------|
| 1 Pulsante collegato al dispositivo termoelettrico di sicurezza | 3 Uscita pilota |
| 2 Vite di regolazione della portata di gas al pilota | 4 Attacco termocoppia |
| | 5 Entrata gas |
| | 6 Uscita gas |



DIMENSIONI

