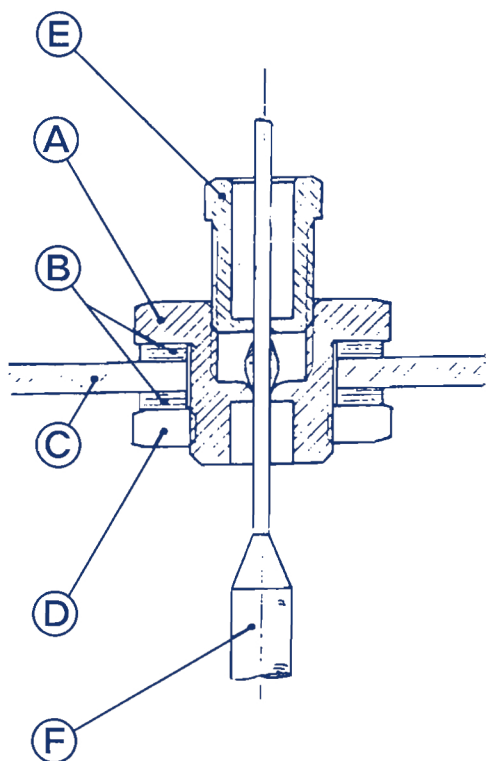


RACCORDO DI TENUTA  
SEALING BUSH

ISTRUZIONI PER IL MONTAGGIO  
ASSEMBLY INSTRUCTIONS



- Inserire il raccordo (A) , le guarnizioni (B) ed il dado (C) sulla parete dell'apparecchio.
- Mantenere bloccato il raccordo (A) e serrare il dado (C) (coppia circa 500 Ncm).
- Posizionare il bulbo (F) alla posizione stabilita.
- Mantenere bloccato (A) e serrare il raccordo (E) (coppia 200÷300 Ncm; rispettare rigorosamente per non schiacciare il capillare).

Per eseguire l'operazione:

- avvitare a mano ed a battuta il raccordo (E)
- bloccare con 1 giro di chiave.

ATTENZIONE: verificare la tenuta prima di mettere in funzione l'apparecchio.

- In the unit side insert bush (A) , washers (B) and nut (C).
  - Keep bush (A) locked and tighten nut (C) (torque  $\approx$  500 Ncm).
  - Place bulb (F) at required position.
  - Keep bush (A) locked and tighten bush (E) (torque 200÷300 Ncm; follow this step strictly in order not to crush the bulb).
- Proceed by manually screwing bush (E) fully down, then give it a spanner full turn.

ATTENTION: before operating the unit, check tightness.