



SIT Group

8 2 0 N O V A

MEHRFACHSTELLGERÄT FÜR GASGERÄTE



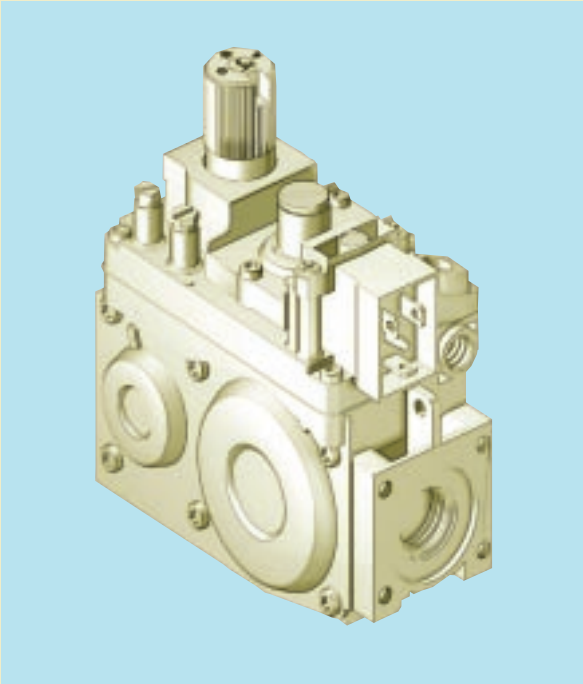
THERMOELEKTRISCHE FLAMMENÜBERWACHUNGSEINRICHTUNG

SERVOUNTERSTÜTZTER DRUCKREGLER

ABSPERRVENTIL



MEHRFACHSTELLGERÄT HANDBETÄTIGUNG



Mehrfachstellgerät, ausgerüstet mit: thermoelektrischer Flammenüberwachungseinrichtung, Schaltknopf (Aus - Zündbrenner - Ein), Wiedereinschaltsperrung, servounterstütztem Druckregler, Absperrventil mit EIN-AUS-Gasdurchflußregelung. Auf Anfrage mit Langsamzündeinrichtung ausrüstbar.

820 NOVA wurde zur Verwendung in Heizkesseln, Großküchengeräten, Warmlufterzeugern und Heizgeräten konzipiert.

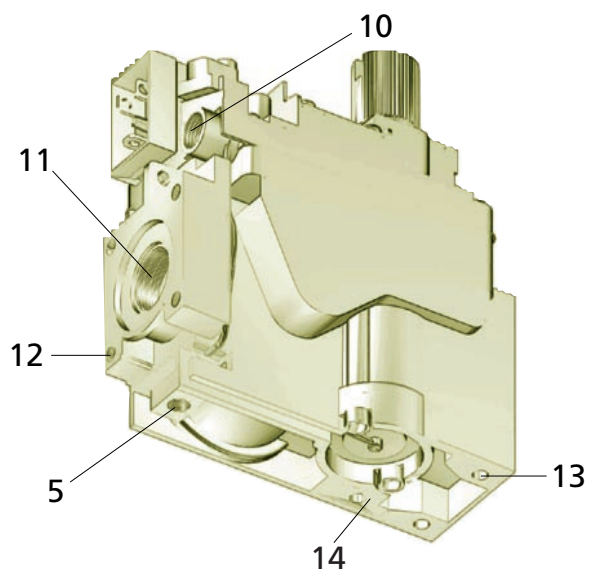
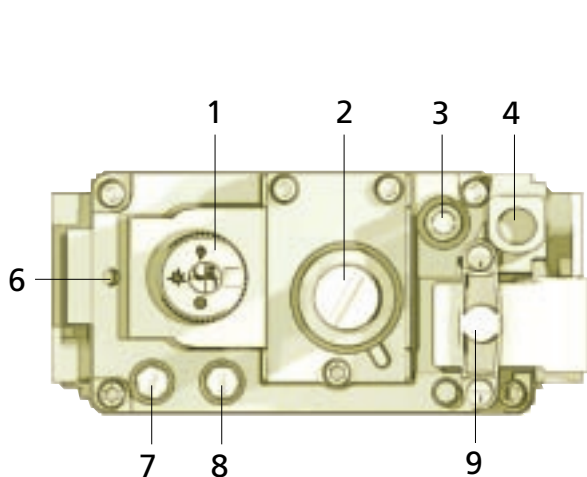
HAUPTEIGENSCHAFTEN

Schaltknopf mit Einstellfunktion: Aus - Zündbrenner - Ein.
Thermoelektrische Flammenüberwachungseinrichtung mit Wiedereinschaltsperrung (Interlock).
Automatisches geräuscharmes Absperrventil.
Servounterstützter Druckregler.
Langsamzündeinrichtung (auf Anfrage).
Hauptgasdurchflußregler (auf Anfrage).
Zündbrennerausgang mit Gasdurchfluß-Einstellschraube.
Filtersystem am Eingang und am Zündbrenner.
Ein- und Ausgangsdruck-Meßstutzen.
Gaseingang und -ausgang mit Flanschbefestigungsgewinde.
Anschluß für die Verbindung zur Brennkammer.

Die Daten entsprechen den Festlegungen der europäischen Norm EN 126.

BESCHREIBUNG

- | | |
|------------------------------------|--|
| 1 Schaltknopf | 8 Eingangsdruck-Meßstutzen |
| 2 Druckregler-Einstellung | 9 Steuermagnetventil |
| 3 Zündgasmengenregelung | 10 Zündbrenner-Ausgang |
| 4 Thermoelement-Anschluß | 11 Gashauptausgang |
| 5 Thermoelement-Alternativanschluß | 12 M5-Gewinde für Flanschbefestigung |
| 6 Bügelhalterung für Zubehör | 13 Zusätzliche Ventilbefestigungsstellen |
| 7 Ausgangsdruck-Meßstutzen | 14 Anschluß für die Verbindung zur Brennkammer |



TECHNISCHE DATEN

- Gasanschlüsse: Rp 1/2 ISO 7
- Einbaulage: beliebig
- Gasfamilien: I, II und III
- Max. Gaseingangsdruck: 60 mbar
- Ausgangsdruckbereich: 3...30 mbar (auf Anfrage 20...50)
- Umgebungstemperatur: 0...70°C (auf Anfrage 20...60°C)
- Druckregler: Klasse B
- Automatisches Absperrventil: Klasse D (auf Anfrage Klasse C)

ELEKTRISCHER ANSCHLUSS

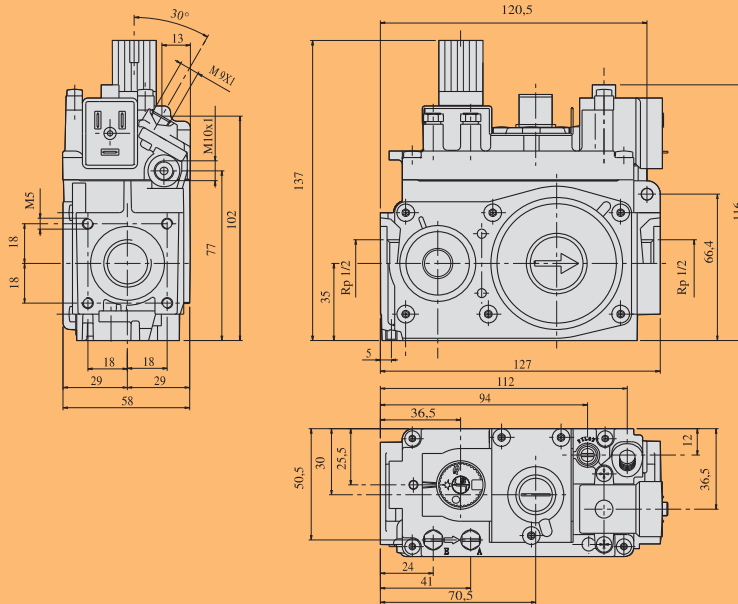
Spannung (Wechselstrom)	Verbrauch (mA)
240 V 50 Hz	25
220 V 50 Hz	20
220 V 60 Hz	25
24 V 50 Hz	210
24 V 60 Hz	220

Elektrischer Schutzgrad

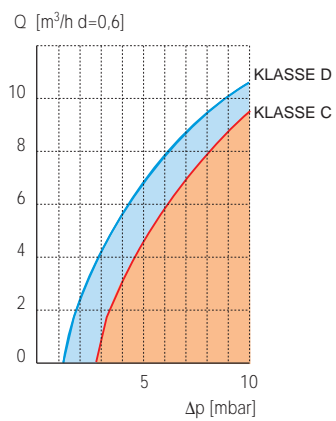
IP54 unter Verwendung von Verbindern Typ 160 mit Schraube und Dichtung Bestell-Nr. 0.960.104

Die Daten entsprechen den Festlegungen der europäischen Norm EN 126.

ABMESSUNGEN



DURCHFLUSS IN ABHÄNGIGKEIT ZUM DRUCKVERLUST



KLASSE D

I	Gasfamilie (d = 0.45)	Q = 7.5 m ³ /h	Δp = 5 mbar
II	Gasfamilie (d = 0.6)	Q = 6.5 m ³ /h	Δp = 5 mbar
III	Gasfamilie (d = 1.7)	Q = 8.1 kg/h	Δp = 5 mbar

KLASSE C

I	Gasfamilie (d = 0.45)	Q = 5.3 m ³ /h	Δp = 5 mbar
II	Gasfamilie (d = 0.6)	Q = 4.6 m ³ /h	Δp = 5 mbar
III	Gasfamilie (d = 1.7)	Q = 5.8 kg/h	Δp = 5 mbar

IN BETRIEBNAHME

Zündung des Zündbrenners


Schaltknopf drücken und auf Stellung Zündbrenner  drehen.
Den Schaltknopf drücken und die Zündbrennerflamme zünden, den Schaltknopf einige Sekunden gedrückt halten (Abb. 1).
Den Schaltknopf loslassen und überprüfen, ob die Zündbrennerflamme gezündet hat. Erlischt die Flamme, den Vorgang wiederholen.



abb. 1

Zündung des Hauptbrenners


Schaltknopf drücken und auf Stellung Ein  drehen (Abb. 2).
Nach Öffnen des automatischen Magnetventils wird die Gaszufuhr zum Hauptbrenner freigegeben.
Die mit Langsamzündvorrichtung ausgerüsteten Ventile erreichen den max. Gasdurchfluß nach ~ 10 Sekunden.



abb. 2

Zündbrennerstellung


Um die Gaszufuhr zum Hauptbrenner abzusperren und nur zum Zündbrenner offen zu halten, den Schaltknopf drücken und auf Stellung Zündbrenner  drehen.



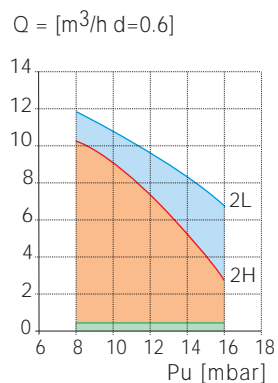
abb. 3

Ausschalten

Schaltknopf drücken und auf Stellung Aus  drehen (Abb. 3).

WICHTIG! Die Wiedereinschaltsperr verhindert die Gerätezündung für die gesamte Schließzeit der Flammenüberwachungseinrichtung. Nach Ablauf dieser Zeit kann der Einschaltvorgang wiederholt werden.

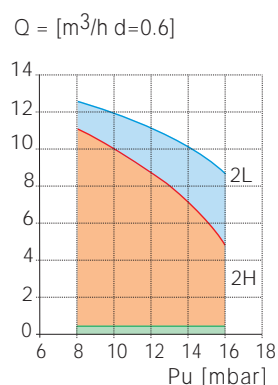
DURCHFLUSSEINSTELLUNG NACH EN 88



KLASSE C

Gassorte	Eingangsbereich		
	Sollwert	Max.	Min.
2H	20	25	17
2L	25	30	20

Zulässige Ausgangsdruckabweichung +10% ...-15%



KLASSE D

Gassorte	Eingangsbereich		
	Sollwert	Max.	Min.
2H	20	25	17
2L	25	30	20

Zulässige Ausgangsdruckabweichung +10% ...-15%

Anschluß an die Hauptgasleitung

Zum Anschluß nur Gasleitungen mit Gewinde 1/2" Rp ISO 7 verwenden. Anzugsmoment: 25 Nm. Falls Flansche verwendet werden (auf Anfrage lieferbar), erst die Leitungen an die Flansche und dann die Flansche an die Ventile schrauben. Empfohlenes Anzugsmoment für die Flanschbefestigungsschrauben: 3 Nm.

Zündbrennerverschluß

Es können Leitungen mit $\varnothing 4$ mm, $\varnothing 6$ mm, $\varnothing 1/4$ " verwendet werden. Ausreichend bemessene Fittings und Doppelkegelringe verwenden. Anzugsmoment der Fittings: 7 Nm.

Brennkammeranschluß

Es wird empfohlen, den Druckregler mit der Brennkammer zu verbinden, falls diese geschlossen ist. Dafür ist die Verwendung der Rohrfittings 0.958.057 und 0.958.058 je nach Eigenschaften des Gasnutzgerätes angeraten.

Anzugsmoment: 1 Nm.

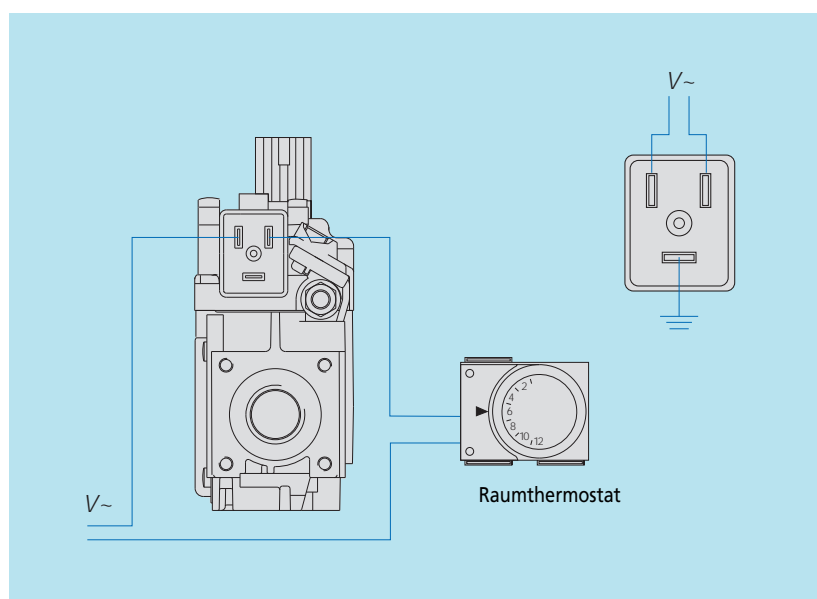
Elektrische Anschlüsse

Zum Anschluß der mit Netzspannung versorgten Versionen müssen die entsprechenden Verbinder verwendet werden. Um sicherzustellen, daß das Ventil am Erdungsschutzleiter des Verbrauchers angeschlossen wird, immer Netzanschlußverbinder mit Erdungskabelschuh, der mit der entsprechenden Schraube befestigt wird, verwenden. Die Versionen 24 V-Wechselstrom sind über einen Isolationstransformator (mit niedriger Schutzspannung nach EN 60742) an die Netzspannung anzuschließen. Zum Anschluß Kabelschuhe vom Typ APM 6,3x0,8 mm DIN 46244 verwenden. Die Anschlüsse gemäß der dem Gerät beigelegten Anweisungen vornehmen.

Elektrische Schutzvorrichtungen (z.B. Übertemperaturschalter u.ä.) müssen die Unterbrechung der Stromversorgung des thermoelektrischen Stromkreises der Schutzmagneteinheit gewährleisten.

WICHTIG! Nach Ausführung der Anschlußarbeiten das Gerät auf Gasdichtheit und einwandfreie Isolierung prüfen.

SCHALTPLÄNE



Ein- und Ausgangsdruckmessung

Der Ein- und Ausgangsdruck kann an den vorgesehenen Meßstutzen nach Lösen der entsprechenden Verschlußschrauben gemessen werden.

Nach der Messung Schrauben wieder fest anziehen; empfohlener Anzugsmoment: 2,5 Nm.

Einstellung des Ausgangsdrucks

Schutzstopfen (A) abnehmen. Durch Drehen nach rechts der Einstellschraube (B) wird der Druck erhöht und durch Drehen nach links gemindert. Nach der Einstellung Stopfen (A) einsetzen und fest nach unten drücken.

Ausschalten des Druckreglers

Stopfen (A), Einstellschraube (B) und Feder (C) gegen Zubehör (D), Bestell-Nr. 0.907.037 auswechseln. Anzugsmoment: 1 Nm.

Einstellung des Zündbrenner-Gasdurchflusses

Durch Drehen nach rechts der entsprechenden Einstellschraube wird die Gasdurchfluß gemindert und durch Drehen nach links erhöht.

Ausschalten der Zündbrenner-Gasdurchflußeinstellung

Einstellschraube bis zum Anschlag einschrauben, dann um zwei komplette Drehungen ausschrauben.

Wechsel der Gasfamilie bzw. der Gasgruppe

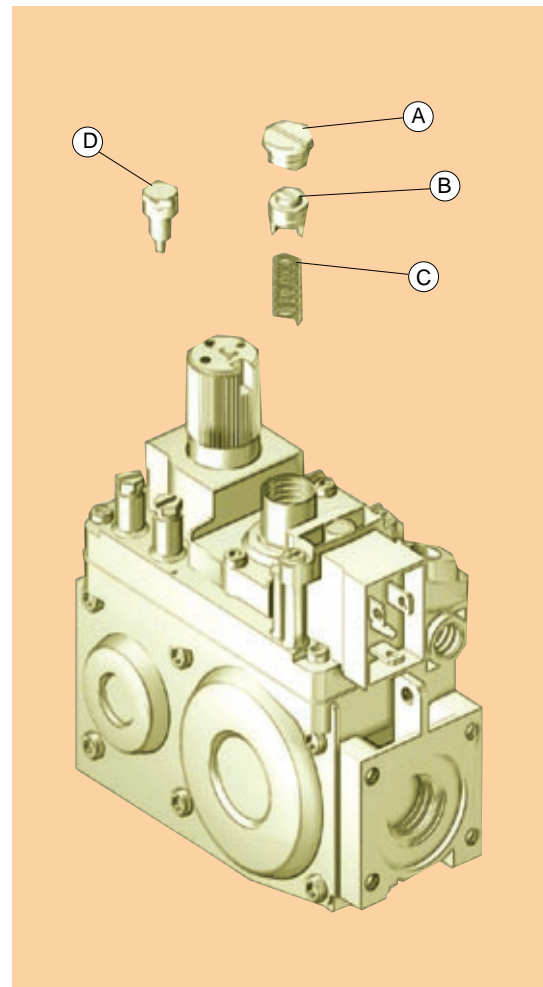
Sicherstellen, daß das anzuschließende Gerät für den Betrieb mit der entsprechenden Gasfamilie bzw. -gruppe ausgelegt ist.

Den Ausgangsdruck gemäß der obigen Anweisungen auf die in der Bedienungsanweisung des Gerätes angegebenen Werte einstellen. Falls erforderlich, den Druckregler- und die Zündbrenner-Gasdurchflußeinstellung ausschließen.

WICHTIG!

Gerät auf perfekte Dichtheit und einwandfreien Betrieb prüfen und dann die Einstellschrauben versiegeln.

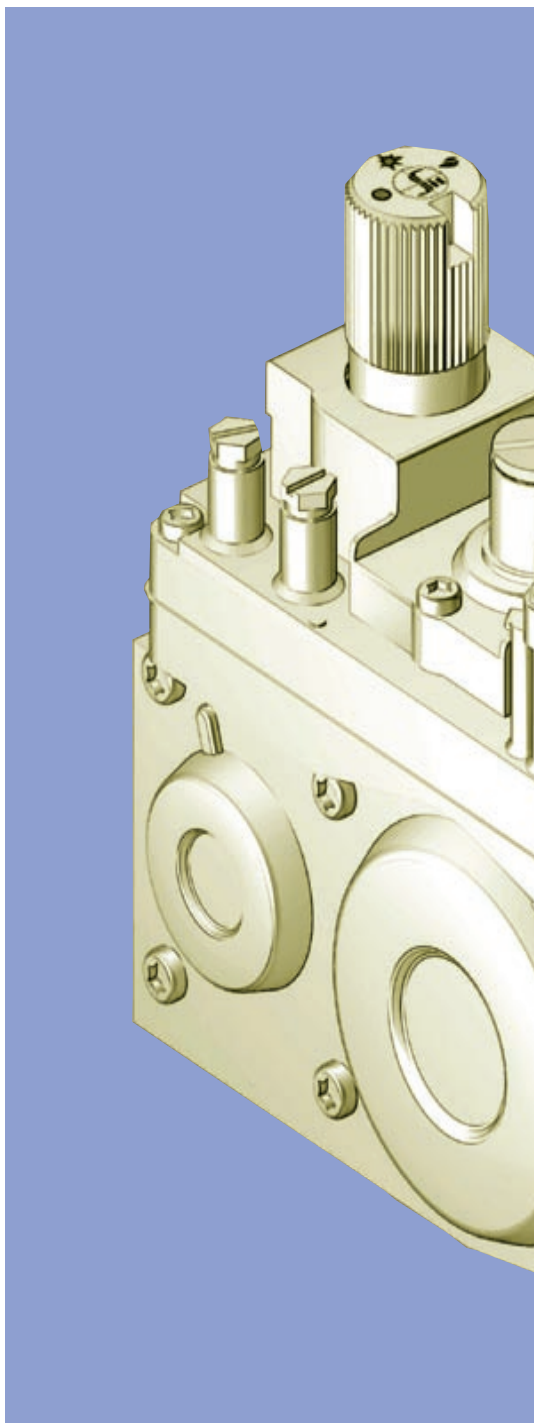
Für die Installation, die Einstellungen und die Verwendung des Gerätes gelten die Anweisungen der Installations- und Gebrauchsanweisung Kode-Nr. 9.956.820.



820 NOVA



**Mehrfachstellgerät für
Gasgeräte.**



SIT La Precisa
Viale dell'Industria 31/33 35129 PADOVA - ITALY
Tel. 049/8293111 - Fax 049/8070093 - Telex 430130 SITEC I

