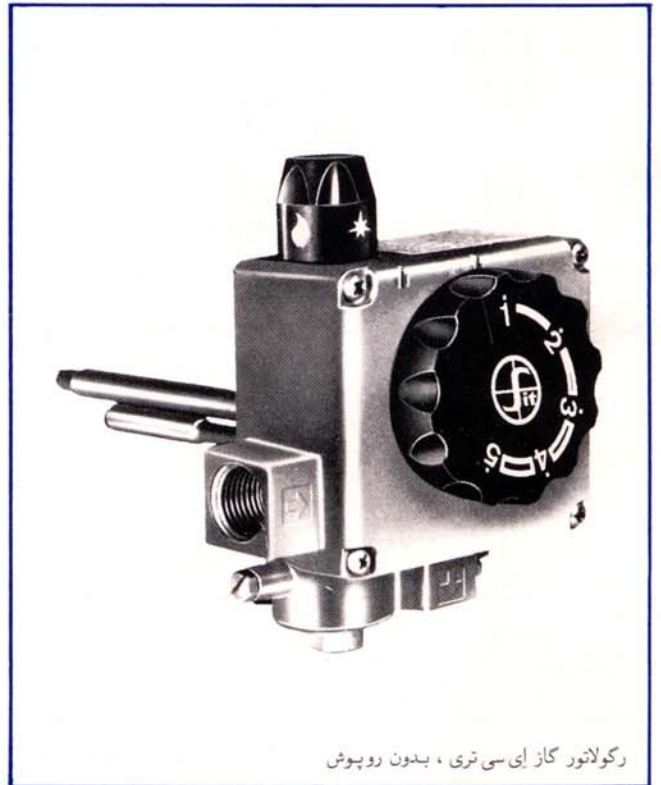




شیر ایمنی و تنظیم برای دستگاههای گرم کننده گازی (آبگرمکن حمام و آبگرمکن معمولی با مخزن)

شامل:

- مکانیزم ترموالکتریک.
- تنظیم کننده حرارت از نوع «همه - هیچ».
- تنظیم کننده فشار طبق نرم های UNI - CIG 7429-75 و UNI - CIG 7430-75 (تنظیم کننده از طبقه C نوع چهار) و DIN 3392 و 3362
- مکانیزم انحصاری که خاصیت «خارج از سرویس» قرار دادن تنظیم کننده را هنگام کارکرد با گاز از گروه سوم در خود دارد. (گاز گروه سوم L.P.G. گاز مایع)
- تنظیم کننده جریان گاز به سوی مشعل شمعد.
- محدود کننده حافظ حرارت.
- محل اندازه گیری فشار ورودی و خروجی گاز.



رگولاتور گاز ای سی تری ، بدون روپوش

استاندارد شده در جمهوری فدرال آلمان، گواهی نامه شماره

DIN- DVW- Nr. 74.02 c 049



رگولاتور گاز ای سی تری، با روپوش

بنا به درخواست، شیر گاز همراه با روکش (ماسک) حفاظتی پلاستیکی عرضه میشود.

روکش حفاظتی:

- زیبایی نمای شیر گاز را بیشتر میکند.
- به گونه ای تعبیه شده است که گذاشتن و برداشتن آن میسر است.
- دکمه فرمان را از چرخش نابجا و ناخواسته حفاظت میکند.
- فقط برای عملیاتی که در قسمت طرز کار و قسمت تنظیمات گفته شده اند، باید برداشته شود.

دکمه فرمان

- وضعیت شمعد (روشن کردن)
- وضعیت : مشعل (کارکرد معمولی)
- وضعیت : بسته (خاموش کردن)



دکمه تعیین وضعیت حرارت (دکمه ترموستات)

PORTATE DI GAS

	میزان جریان گاز					
	افت فشار	گاز شهر	گاز طبیعی	گاز مایع		
$\Delta P = 1 \text{ mbar}$	1,7 m ³ /h	1,6 m ³ /h	1,5 m ³ /h	1,4 m ³ /h	1,9 Kg/h	1,8 Kg/h
$\Delta P = 2 \text{ mbar}$	2,4 m ³ /h	2,2 m ³ /h	2,1 m ³ /h	1,9 m ³ /h	2,6 Kg/h	2,4 Kg/h
$\Delta P = 2,55 \text{ mbar}$	2,7 m ³ /h	2,5 m ³ /h	2,4 m ³ /h	2,2 m ³ /h	3,0 Kg/h	2,8 Kg/h

طرز کار

روشن کردن

- دکمه فرمان M را در وضعیت **★** بچرخانید، آنرا تا آخر فشار دهید و نگه دارید.
- مسدود کننده D به فرمان بادامک (کام) R و اهرم L مجرای گاز بسوی مشعل اصلی را میبندد.
- مسدود کننده E از واحد ایمنی مجرای گاز بسوی شمعل را باز می کند.
- لنکر A روی شاخه های قطبی مغناطیس C تکیه می کند.
- شمعل را روشن نموده و چند ثانیه صبر کنید.
- ترموکوپل گرم شده بوسیله شعله شمعل در فاصله چند ثانیه يك جریان کافی برای نگهداشتن واحد ایمنی (ماگنت یونیت)، تولید میکند.
- دکمه فرمان M را رها کنید.

کار کرد معمولی

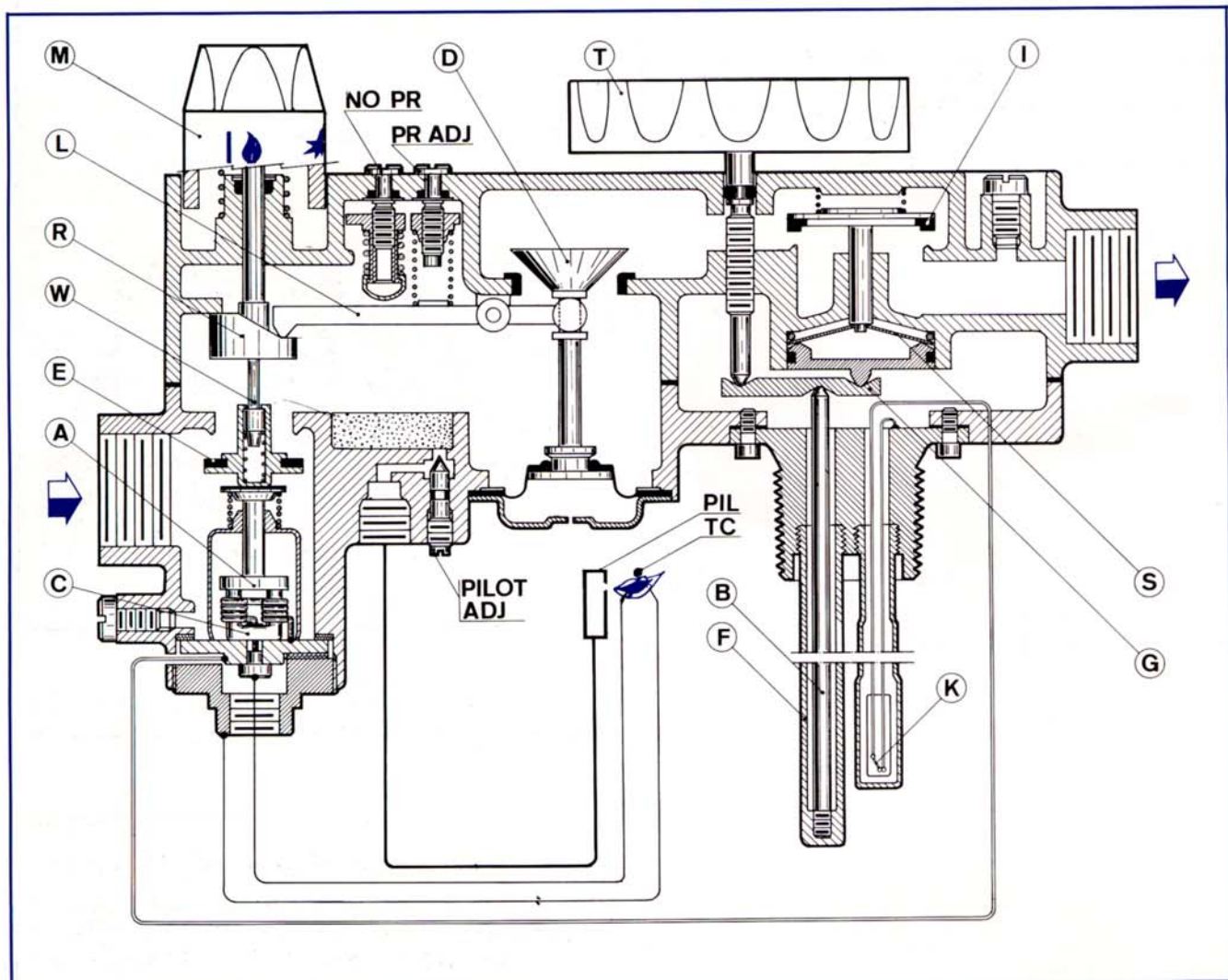
- دکمه فرمان M را در وضعیت **I** بچرخانید، هنگامی که دکمه فرمان رهاشد بطور خودکار در وضعیت **●** خواهد چرخید.
- مسدود کننده D در مجرای گاز بسوی مشعل اصلی پدیدار می شود.
- دکمه T را مطابق گرمای دلخواه بچرخانید. (چرخش کامل دکمه در خلاف جهت عقربه های ساعت با حد اکثر حرارت مطابقت میکند)
- عنصر حساس در برابر انبساط F بوسیله مسدود کننده ترموستات I فرمان میدهد. مسدود کننده ترموستات I که توسط محور B و اهرم G و قطع کننده S فعال شده است، به نسبت میزان حرارت آب، مسیر گاز را باز بسته میکند.

خاموش کردن

- دکمه فرمان M را در وضعیت **●** بچرخانید.
- مسدود کننده D که بوسیله بادامک (کام) R فعال شده است مجرای گاز بسوی مشعل اصلی را می بندد.
- مسدود کننده E بوسیله ساقه W کشیده شده است مانع جریان گاز بسوی مشعل شمعل میشود.

توجه

بعد از خاموش شدن شمعل جریان تولید شده بوسیله ترموکوپل، ماگنت یونیت را هنوز جذب شده نگه میدارد، برای مدتی در حدود ۳۰ تا ۴۵ ثانیه. در این فاصله زمانی لنکر A در تماس با مغناطیس C باقی می ماند، لذا قبل از اینکه عمل روشن کردن را دوباره شروع نمائید، حد اقل ۳ دقیقه صبر کنید.



محدود کننده اضافه حرارت

از حرارت بیش از حد در حالت عدم واکنش ترموستات ممانعت میکند. تشکیل شده است از یک قطع کننده K همراه با جریان الکتریکی ترموکوپل. اگر میزان حرارت آب از ۹۴ درجه بالاتر رود (محدود کننده با محدوده ۱۲ تا ۹۴ درجه) یا اگر از ۱۰۰ درجه بالاتر رود (محدود کننده با محدوده ۱۲ تا ۱۰۰ درجه) عمل میکند، قطع کننده K باز میشود، جریان ترموالکتریک قطع میشود، و مسدود کننده E مجرای گاز بسوی شمعک و مشعل اصلی را می بندد.

هشدار مهم

برای دوباره راه انداختن دستگاه لازم است صبر کنید تا قطع کننده K به وضعیت اولیه بازگردد (مقدار حرارت آب تقریباً زیر ۵۰ درجه سنتی گردد).

تنظیم ها

تنظیم ترموستات

ترموستات در کارخانه بطور استاندارد تنظیم میشود. تنظیم دوباره آن به اقتضای موارد بخصوص باید توسط شخصیت مجاز صورت گیرد.

هشدار های مهم

- مقدار حرارت در حالیکه دکمه در وضعیت ۵ قرار دارد نباید از ۶۵ درجه کمتر باشد.

- در شیرهای گاز مجهز به محدود کننده میزان حرارت، گرمای واکنش ترموستات باید حد اقل ۵ درجه سانتی گراد پائین تر از درجه حرارت محدود کننده حرارت باشد.

در صورت تنظیم مجدد:

- دکمه T را بیرون بکشید.
- حلقه گیر U را با ابزار مناسب بردارید.
- شاخص X از گیره N را با محور Y از بدنه شیر گاز منطبق کنید.
- گیره N را خارج کنید.
- برای افزایش ۳ درجه حرارت، یک دندانه آنرا در جهت عقربه های ساعت بچرخانید.
- برای کاهش در حدود ۳ درجه حرارت، آنرا یک دندانه در خلاف جهت عقربه های ساعت بچرخانید.
- گیره N را در مقرر خود داخل کنید.
- حلقه گیره U را دوباره سوار کنید و همچنین دکمه مدرج T را.

تنظیم جریان گاز شمعک (پیچ تنظیم «PILOT ADJ»)

- سرپوش حفاظی Z را بردارید.
- برای کاهش جریان گاز پیچ PILOT ADJ را در جهت عقربه های ساعت بچرخانید.
- برای افزایش جریان گاز پیچ PILOT ADJ را خلاف جهت عقربه های ساعت بچرخانید.

تنظیم فشار خروجی (پیچ تنظیم PR ADJ)

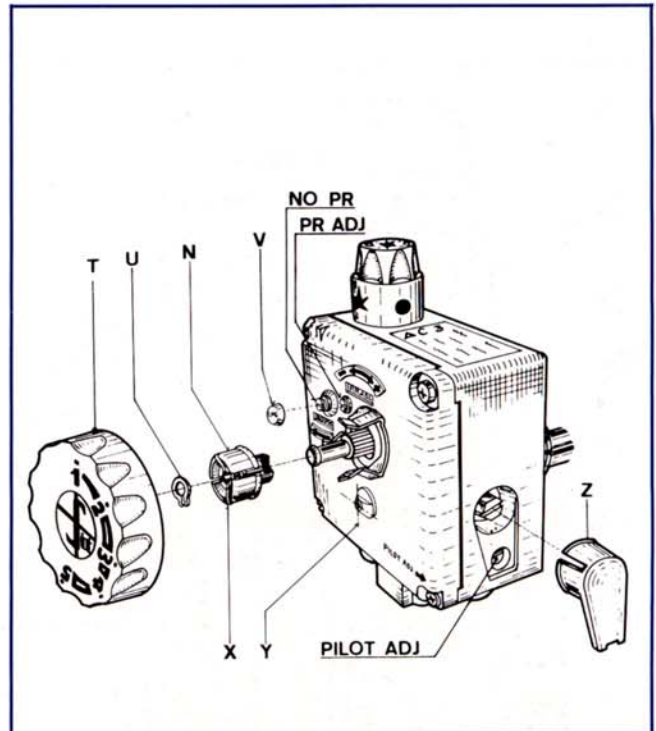
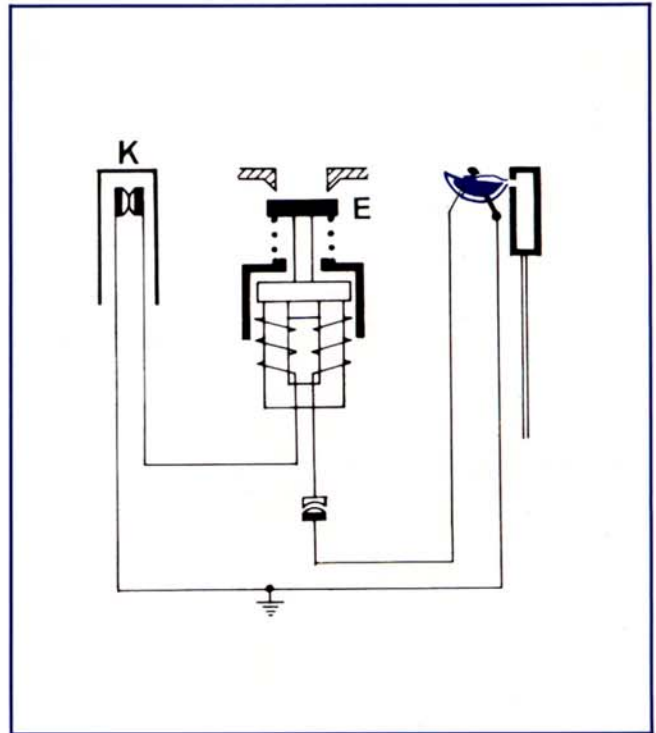
- دکمه T را خارج کنید و سرپوش حفاظی V را بردارید.
- کنترل کنید که پیچ منحصر کننده NO PR کاملاً در خلاف جهت عقربه های ساعت چرخیده باشد.

- برای افزایش فشار پیچ PR ADJ را در جهت حرکت عقربه های ساعت بچرخانید.
- برای کاهش فشار پیچ PR ADJ را در خلاف جهت حرکت عقربه های ساعت بچرخانید.

توجه

هنگام کارکرد با گاز گروه سوم یعنی گاز مایع (L. P. G.):

- سرپوش حفاظی V را بردارید.
- با پیچاندن پیچ NO PR تا آخر، تنظیم کننده فشار را از سرویس خارج کنید.
- پیچ های PILOT ADJ و NO PR را محکم کنید. (مهر کنید)



DATI TECNICI

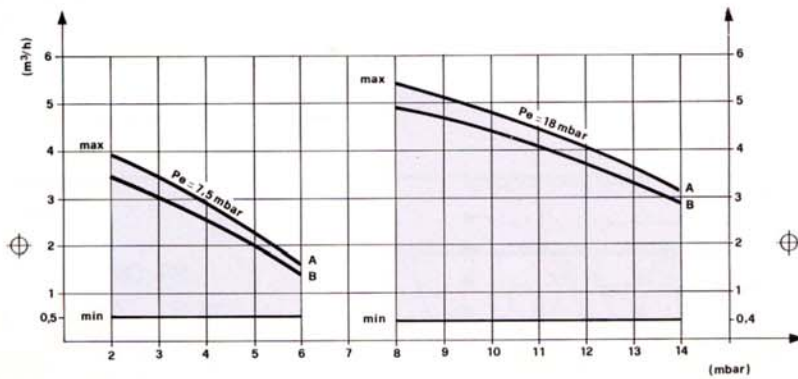
مشخصات فنی

حد اکثر فشار ورودی گاز	50 mbar (500 mm H ₂ O)
حد اکثر درجه حرارت مجاز	80 C + بدنه شیر گاز 600 C + ترمو کوپل (نقطه گرم)
زمان عمل کرد (باترموکوپل معمولی گرم شده تا ۶۰۰ درجه)	ثانیه 5 - 10 باز شدن ثانیه 30 - 45 بسته شدن
حوزه عمل کرد محدود کننده درجه حرارت	94 - 12 C 100 - 12 C
محدوده تنظیم کننده حرارت	30 - 70 C 35 - 75 C 40 - 80 C 45 - 85 C
تفاوت دما	6 - 13 C
محدوده تنظیم کننده فشار	3 - 18 mbar 15 - 30 mbar

نمودار جریانهای تنظیم شده در عمل با فشار خروجی با تنظیم کننده معمولی (۳ تا ۱۸ میلی بار) طبق نرمهای ۷۵ - ۷۴۲۹ UNI-CIG و ۷۵ - ۷۴۳۰

گاز از گروه اول
(گاز مصنوعی یا گاز شهر)
 $d = 0,45$
 $P_{in} = 6 - 16 \text{ mbar}$

گاز از گروه دوم
(گاز طبیعی)
 $d = 0,60$
 $P_{in} = 15 - 25 \text{ mbar}$



Pressione di uscita (mbar) فشار خروجی

Peso

وزن

0,8 Kg.

۰,۸ کیلو گرم

