



SIT Group

# 8 2 6 - 8 2 7 N O V A

VÍCEFUNKČNÍ PLYNOVÉ ARMATURY



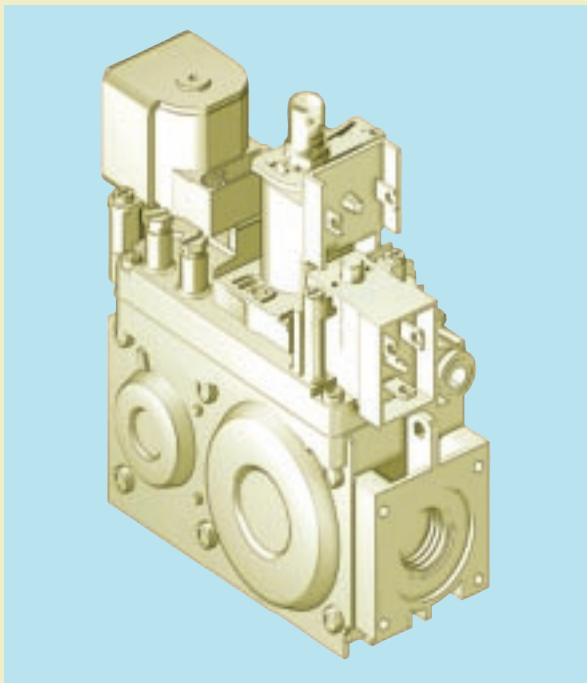
**MODULACE PRŮTOKU PLYNU:  
STUPŇOVÁ (826 NOVA) - PLYNULÁ (827 NOVA)**

**DVA SAMOČINNÉ UZAVÍRACÍ VENTILY**

**REGULÁTOR TLAKU SERVO**



## VÍCEFUNKČNÍ AUTOMATICKÉ ARMATURY S ELEKTRICKOU MODULACÍ



*826 - 827 NOVA jsou vhodné pro spotřebiče v zařízeních hromadného stravování, pro průtokové ohřivače vody, kotle, topidla které mají automatický systém zapalování a hlídání plamene a u kterých je žádoucí regulace průtoku plynu v závislosti na teplotě.*

**Vícefunkční armatury s dvěma samočinnými ventily vybavené: elektrickou modulací průtoku plynu stupňovou (826 NOVA) nebo plynulou (827 NOVA) a regulátorem tlaku servo. Na požádání lze osadit zařízením pro pozvolné zapalování.**

### HLAVNÍ CHARAKTERISTIKY

Elektrický prvek pro modulaci průtoku plynu: stupňová (826 NOVA) nebo plynulá (827 NOVA), s možností mechanického nastavení minimálního a maximálního výstupního tlaku.

Dva samočinné uzavírací ventily s tichým chodem.

Regulátor tlaku servo.

Zařízení pro pozvolné zapalování (na požádání).

Výstup k zapalovacímu hořáku (pilotu) s regulačním šroubem průtoku plynu.

Vstupní filtr a filtr pilota.

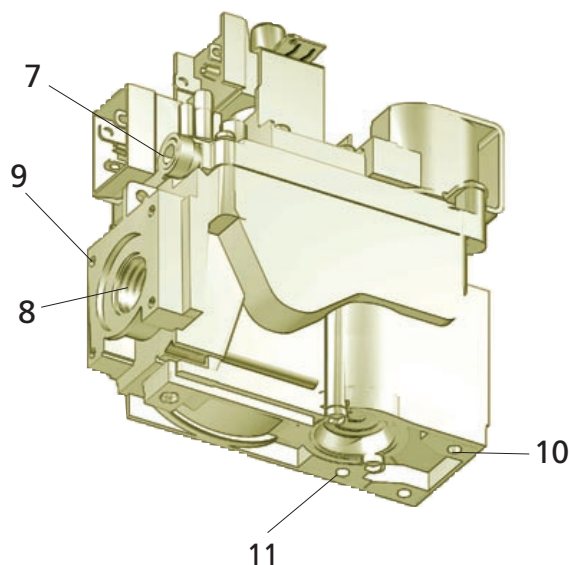
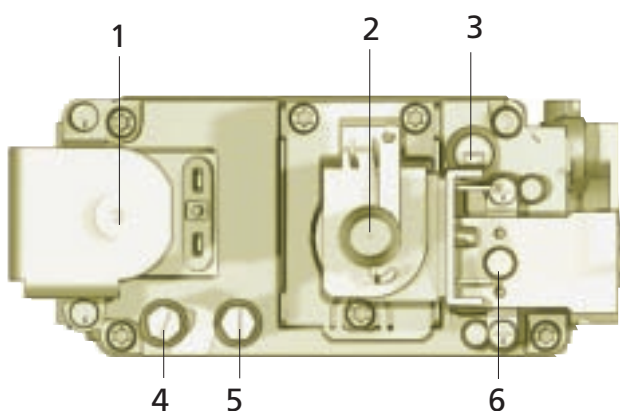
Testovací body vstupního a výstupního tlaku.

Vstupní a výstupní hrdla opatřená závitem a současně pro zapojení přírubami.

Možnost propojení regulátoru tlaku na spalovací komoru .

## POPIS

- 1 On-off samočinný uzavírací ventil EV1
- 2 Modulátor tlaku plynu
- 3 Regulační šroub průtoku plynu k zapalovacího hořáku (restrictor)
- 4 Testovací bod vstupního tlaku
- 5 Testovací bod výstupního tlaku
- 6 On-off ventil EV2
- 7 Výstup k zapalovacímu hořáku
- 8 Hlavní výstup plynu
- 9 Otvory (M5) pro upevnění příruby
- 10 Náhradní otvory pro upevnění tělesa ventilu
- 11 Vyústění regulátoru tlaku pro zapojení na spalovací komoru



## TECHNICKÉ ÚDAJE

- Připojení plynu: Rp 1/2 ISO 7
- Montážní poloha: jakákoliv
- Třída plynu: I, II a III
- Maximální vstupní tlak plynu: 60 mbar
- Teplota okolního prostředí: 0 ...60 °C
- Regulátor tlaku: skupina B
- Samočinný elektroventil EV1 skupina B (na požádání skupina A)
- Samočinný elektroventil EV2 skupina D (na požádání skupina C)
- 826 NOVA  
prvek stupňové modulace - rozsah nastavení výstupního tlaku plynu:
  - max. tlak 7...50 mbar
  - min. tlak 2...45 mbar
- 827 NOVA  
prvek plynulé modulace - rozsah nastavení výstupního tlaku plynu:
  - 2...20 mbar (bílý šroub)
  - 3...37 mbar (červený šroub)
  - 7...50 mbar (černý šroub)

### ELEKTRICKÉ NAPÁJENÍ

STUPŇOVÝ MODULÁTOR (826)		PLYNULÝ MODULÁTOR (827)	
Napětí	Odběr proudu (usměrněný stříd. proud)	Napětí	Odběr proudu (stejnoseměrný proud)
230 V	30 mA	28 V max	165 mA max
24 V	270 mA	16 V max	310 mA max

### SAMOČINNÉ VENTILY EV 1 (skupina A nebo B) EV2 (skupina D nebo C)

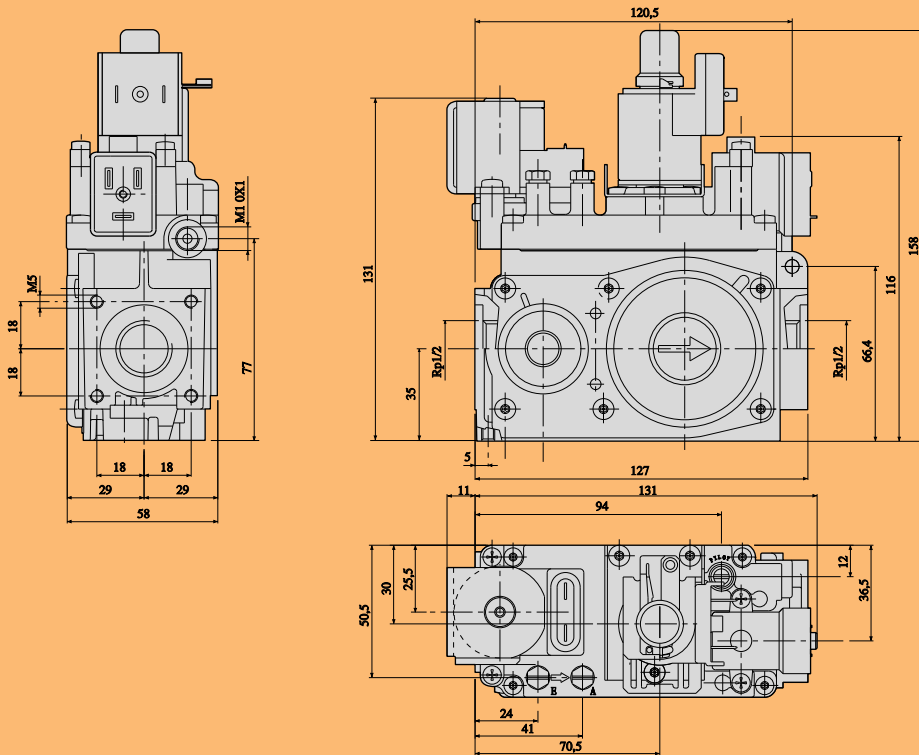
Jmenovité napětí (~)	Odběr proudu	Odběr proudu
230 V 50 Hz	45 mA	23 mA
220 V 60 Hz	45 mA	25 mA
24 V 50 Hz	450 mA	210 mA
24 V 60 Hz	450 mA	220 mA

**Upozornění:** Při montáži a elektrické instalaci je třeba dodržovat bezpečnostní předpisy v souladu s normou ČSN EN 60335-1 +

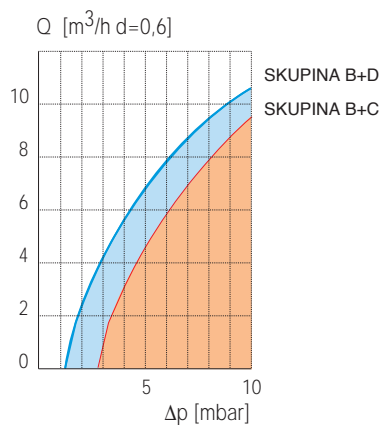
Údaje se vztahují k normě EN 126



## ROZMĚRY



## PRŮTOK V ZÁVISLOSTI NA POKLESU TLAKU



### SKUPINA B + D

I třída (d = 0.45)	Q = 7.5 m <sup>3</sup> /h	Δp = 5 mbar
II třída (d = 0.6)	Q = 6.5 m <sup>3</sup> /h	Δp = 5 mbar
III třída (d = 1.7)	Q = 8.1 kg/h	Δp = 5 mbar

### SKUPINA B + C

I třída (d = 0.45)	Q = 5.3 m <sup>3</sup> /h	Δp = 5 mbar
II třída (d = 0.6)	Q = 4.6 m <sup>3</sup> /h	Δp = 5 mbar
III třída (d = 1.7)	Q = 5.8 kg/h	Δp = 5 mbar

## PROVOZ

### Měření vstupního tlaku

Oba samočinné uzavírací ventily umožňují v nenabuzeném stavu odečít vstupního tlaku v bodě E.

### Zapálení zapalovacího hořáku

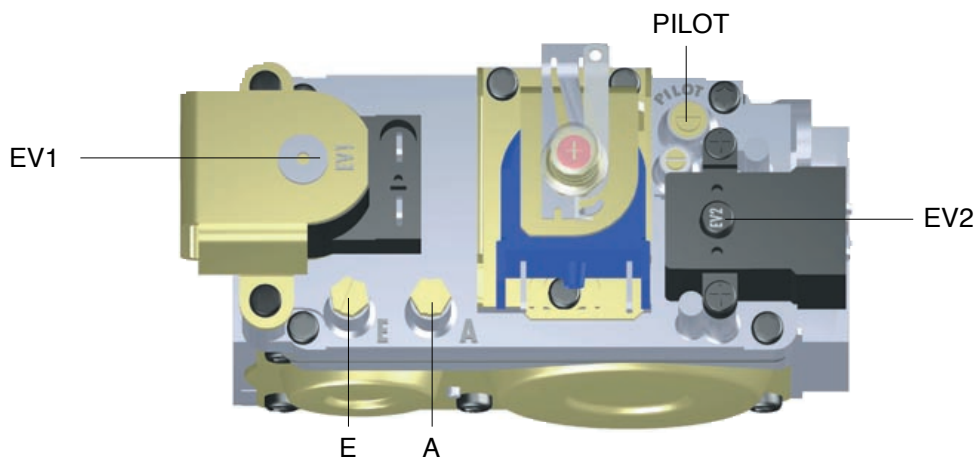
El. napájení ventilu EV1 umožňuje tok plynu k pilotu přes filtr vstupní, filtr pilota a restrictor RQ (provedení s intermitentním pilotem).

### Zapálení hlavního hořáku

Pokud jsou oba samočinné ventily EV1 a EV2 nabuzené, otevře se průtok plynu k hlavnímu hořáku.

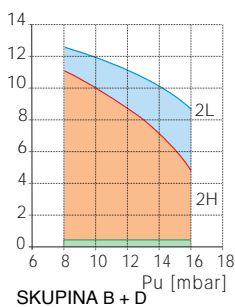
### Výstupní tlak

Odečít výstupního tlaku se provádí v bodě A.

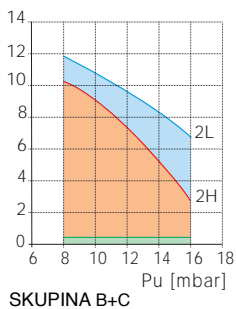


## REGULOVANÝ PRŮTOK PODLE EN 88

$$Q = [m^3/h \text{ } d=0.6]$$



$$Q = [m^3/h \text{ } d=0.6]$$

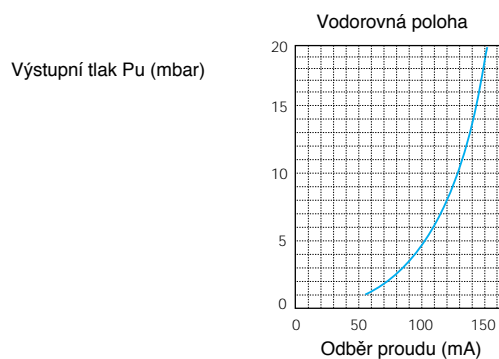
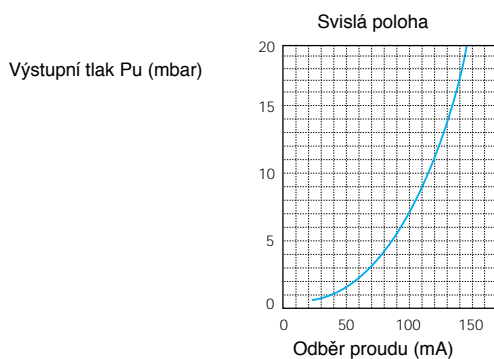


### SKUPINA B + D a SKUPINA B+C

Typ plynu	Rozsah vstupních tlaků (mbar)		
	Jmenovitý	Max.	Min.
2H	20	25	17
2L	25	30	20

Tolerance výstupního tlaku +10% ... -15%

## 827: CHARAKTERISTIKY MODULACE



VERZE 2...20 mbar

## Hlavní připojení plynu

Zapojení se provádí trubkami se závitem Rp 1/2 ISO 7. Krouticí moment: 25 Nm. Při použití přírub (které jsou k dispozici na požádání), zašroubovat nejdříve trubky na příruby a poté příruby na armaturu. Doporučený krouticí moment pro šrouby, kterými se upevňují příruby je: 3 Nm.

## Připojení na zapalovací hořáček

Lze použít trubek o  $\varnothing$  4mm,  $\varnothing$  6 mm nebo 1/4". Použít spoje a dvojkuželové tvarovky příslušných rozměrů. Připoj utáhnout krouticím momentem 7 Nm.

## Připojení na spalovací komoru

Regulátoru tlaku lze propojit na spalovací komoru, pokud bylo provedeno vyrování tlaku. V takovém případě použijte příslušných spojů SIT. Krouticí moment: 1 Nm.

## Elektrické připojení

Pro připojení verzí, které jsou napájené síťovým napětím, použijte k tomu určené konektory. Uzemnění musí být zajištěno přes konektor napájení ventilu EV2, ve kterém je daný vývod. Tento konektor uchytit upevňovacím šroubem.

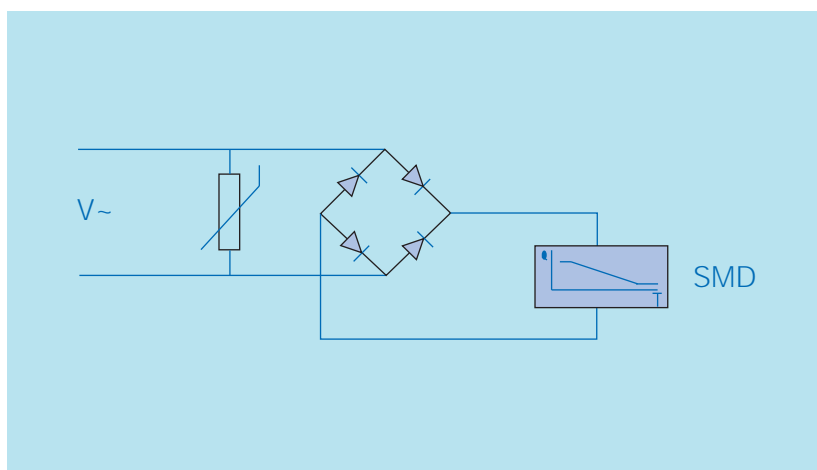
Verze na 24 V (~) musí být napájeny přes transformátor (velmi nízkým napětím, podle EN 60742). Pro zapojení je vhodné použít svorky AMP 6,3x0,8 mm DIN 46244. Připojení je třeba provádět podle návodu příslušného spotřebiče.

Elektrická bezpečnostní vypínací zařízení (například zařízení pro hlídání plamene, limitní termostat a podobně) musí přerušit elektrické napájení obou elektroventilů.

## Zapojení stupňového modulátoru (826 NOVA)

Stupňový modulátor musí být napájen usměrněným proudem. Doporučujeme použití konektorů typu 350 s vestavěným usměrňovačem, popřípadě zapojit do obvodu vhodně dimenzovaný diodový můstek a omezovač napětí.

**POZOR:** po provedení všech připojení, přezkontrolujte plynotěsnost ventilu a elektrickou izolaci.



PŘIPOJENÍ STUPŇOVÉHO MODULÁTORU

### **Měření vstupního a výstupního tlaku**

Po odšroubování závěrných šroubů z testovacích bodů lze měřit výstupní a vstupní tlak plynu. Zpět zašroubovat doporučeným kroutícím momentem: 2,5Nm.

### **Seřizování výstupního tlaku**

Maximální tlak: napájet modulátor za stavu maxima - zašroubováváním šroubu (B) se výstupní tlak zvyšuje, odšroubováváním se snižuje.

Minimální tlak: (provádět seřizování pouze po provedeném seřízení maximálního tlaku) odpojit přívod proudu do modulátoru, poté přidržit šroub (B), zašroubováním šroubu (A) se tlak zvyšuje, odšroubováním se snižuje.

Nasadte ochrannou zátku z plastické hmoty (C).

### **Seřizování průtoku plynu do zapalovacího hořáčku**

Zašroubováním příslušného šroubu se průtok snižuje, odšroubováním se zvyšuje.

### **Vyřazení z činnosti seřizování průtoku plynu do zapalovacího hořáčku**

Zašroubovat regulační šroub na doraz.

### **Změna používané třídy nebo skupiny plynu**

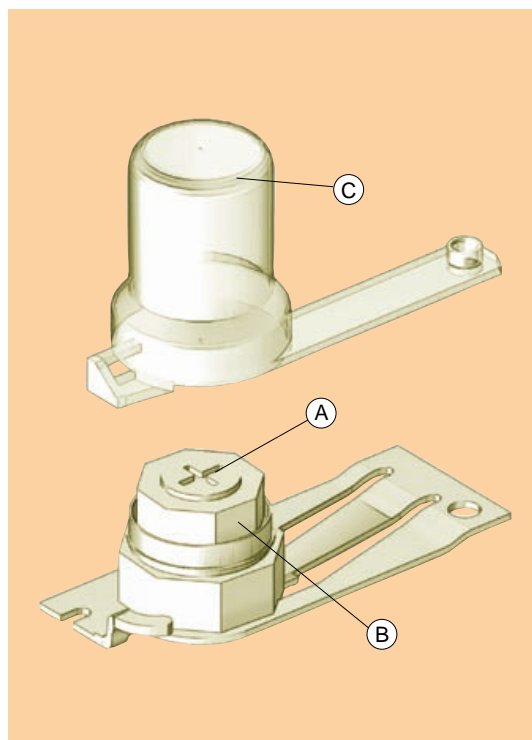
Ověřit, zda je spotřebič vhodný pro provoz na zvolenou třídu nebo skupinu plynu.

Shora uvedeným postupem seřídít výstupní tlak na hodnoty dle v návodu k obsluze spotřebiče.

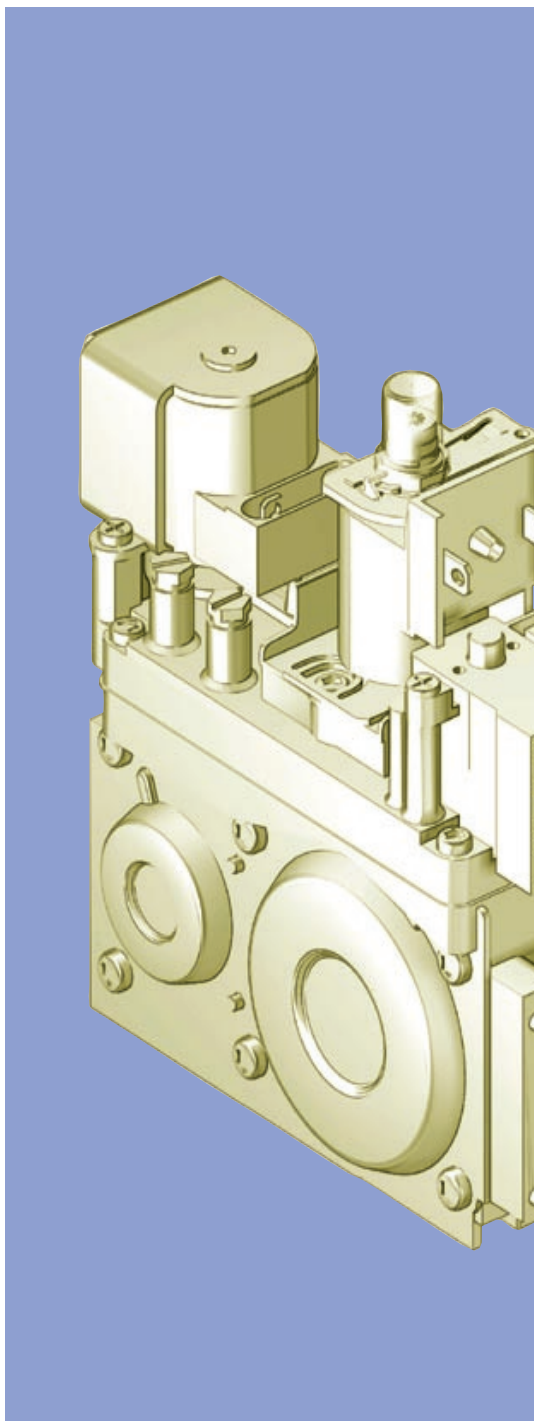
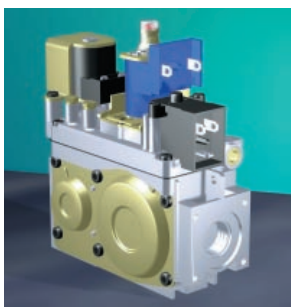
### **POZOR:**

Překontrolovat těsnost, správný provoz a zapečetit seřizovací prvky.

Pro instalování, seřizování a použití jsou platné předpisy uvedené v příručce k použití a instalování kód 9.956.826 a kód 9.956.827.



826 - 827 NOVA



**Vícefunkční armatury s dvěma  
samočinnými ventily  
a elektrickým modulátorem.  
Určené pro plynové  
spotřebiče vybavené  
automatickým systémem  
zapalování a hlídání plamene,  
u kterých se vyžaduje  
regulace průtoku plynu  
v závislosti na teplotě.**

