



SIT Group

# 500 SIMPLOSIT 510 DUPLOSIT

CONTROLE MULTIFONCTIONNEL GAZ



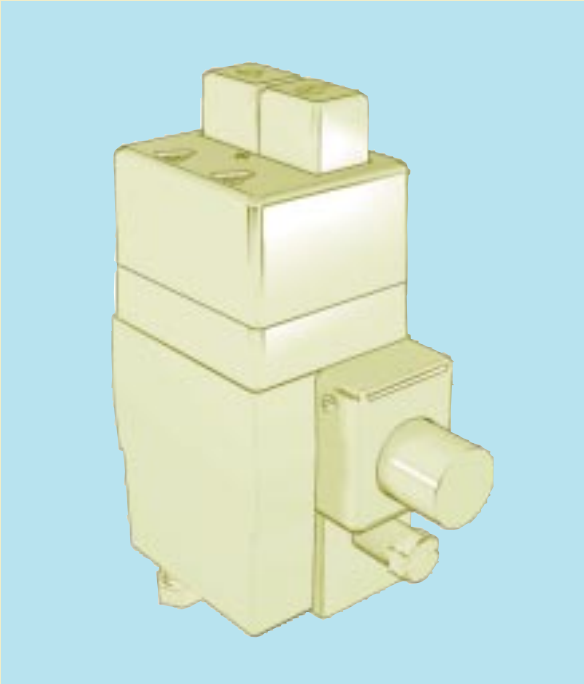
**500 SIMPLOSIT: COMMANDE PAR BOUTONS POUSSOIR  
(MINIMUM, MAXIMUM, VEILLEUSE)  
LIMITEUR DE DEBIT REGLABLE**

**510 DUPLOSIT: COMMANDE PAR BOUTONS POUSSOIR  
(1 OU 2 BRULEURS, VEILLEUSE)  
DEUX SORTIES PRINCIPALES GAZ**

**DISPOSITIF DE SECURITE THERMOELECTRIQUE**



## CONTROLE MULTIFONCTIONNEL MANUEL



**Vanne de sécurité multifonctionnelle équipée d'une sécurité thermoélectrique avec commande par bouton poussoir, trois positions :**

**500 SIMPLOSIT - débit minimum, ou maximum, veilleuse ;**

**510 DUPLOSIT - 1 ou 2 brûleurs allumés, veilleuse.**

**Ne requiert pas d'alimentation électrique extérieure.**

*500 SIMPLOSIT et 510 DUPLOSIT peuvent équiper les poêles ainsi que les autres appareils exigeant un contrôle manuel à deux niveaux du débit du gaz.*

### CARACTERISTIQUES PRINCIPALES

**500 SIMPLOSIT :** Commande par bouton poussoir 3 positions: minimum, maximum, veilleuse.

Entrée et sortie gaz principales à 90°.

Vis de réglage du débit maximum (sur demande).

Vis de réglage du débit minimum (sur demande).

Prise de pression sortie gaz.

Filtre entrée (sur demande).

**510 DUPLOSIT :** Commande par bouton poussoir, 3 positions : 1 ou 2 brûleurs allumés, veilleuse.

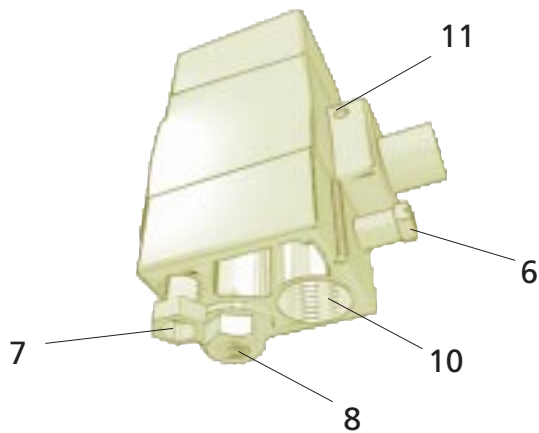
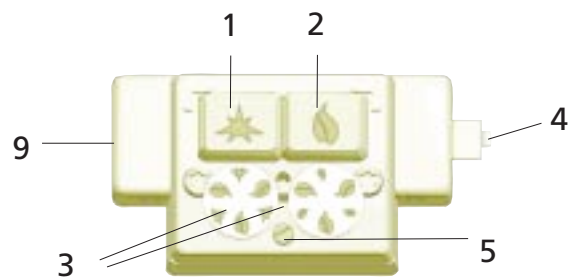
Deux sorties principales gaz : une en ligne et l'autre à 90°.

Filtre entrée (sur demande).

## DESCRIPTION

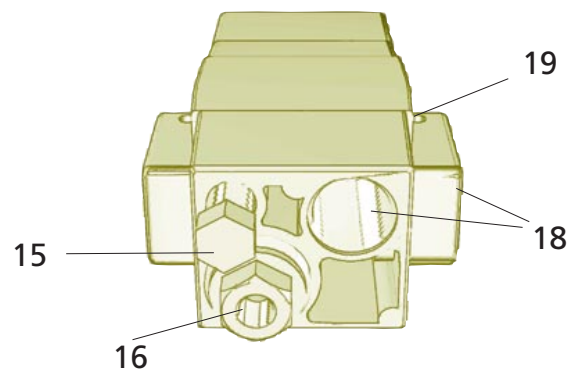
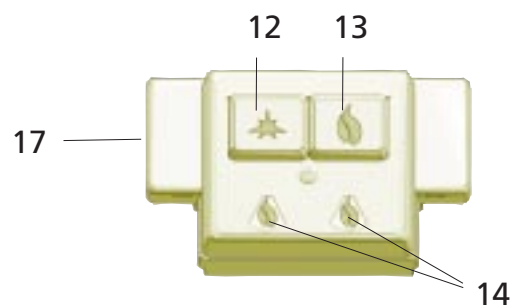
### 500 SIMPLOSIT

- 1 Bouton Allumage/Veilleuse
- 2 Bouton Minimum/Maximum
- 3 Visualisation commandes
- 4 Réglage du débit maximum (sur demande)
- 5 Réglage du débit minimum (sur demande.)
- 6 Prise de pression sortie gaz (sur demande).
- 7 Sortie brûleur veilleuse
- 8 Raccordement thermocouple
- 9 Entrée gaz
- 10 Sortie gaz
- 11 Points de fixation



### 510 DUPLOSIT

- 12 Bouton Allumage/Veilleuse
- 13 Bouton 1 ou 2 brûleurs allumés
- 14 Visualisation commandes
- 15 Sortie brûleur veilleuse
- 16 Raccordement thermocouple
- 17 Entrée gaz
- 18 Sorties gaz
- 19 Points de fixation



## DONNEES TECHNIQUES

### 500 SIMPLOSIT - 510 DUPLOSIT

- Raccordements gaz
- Position de montage
- Familles de gaz de fonctionnement
- Pression maximale entrée gaz
- Température ambiante d'utilisation

Rp 3/8 ISO 7  
indifférente  
I, II et III  
50 mbar  
0... 80°C

Données se référant à la norme EN 126

## FONCTIONNEMENT

### 500 SIMPLOSIT

#### Allumage de la veilleuse

Appuyer à fond sur le bouton d'allumage ✱ et allumer en même temps le brûleur veilleuse en maintenant le bouton appuyé pendant une dizaine de secondes (fig.1). Relâcher le bouton et vérifier que la flamme de la veilleuse reste bien allumée. Dans le cas contraire, répéter les opérations d'allumage.

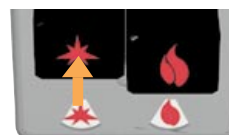


fig. 1

#### Fonctionnement normal

Appuyer à nouveau sur le bouton d'allumage : lorsque 🔥 est visualisé, le brûleur s'allume (fig. 2).



fig. 2

#### Sélection du minimum et du maximum

En appuyant sur le bouton 🔥, si 🔥 est visualisé, le brûleur est au minimum (bouton enfoncé fig. 3), si 🔥 est visualisé, le brûleur est au maximum (bouton relâché).

#### Position veilleuse

Pour fermer le brûleur principal et maintenir la veilleuse allumée, appuyer à nouveau sur le bouton ✱ et la position veilleuse ✱ est à nouveau visualisée.



fig. 3

#### Arrêt

Pour éteindre le brûleur principal et le brûleur veilleuse, fermer le robinet d'arrivée gaz.

## FONCTIONNEMENT

### 510 DUPLOSIT

#### Allumage de la veilleuse

Appuyer à fond sur le bouton d'allumage ✱ et allumer en même temps le brûleur veilleuse en maintenant le bouton appuyé pendant une dizaine de secondes (fig.1). Relâcher le bouton et vérifier que la flamme de la veilleuse reste bien allumée. Dans le cas contraire, répéter les opérations d'allumage.



fig. 1

#### Fonctionnement normal

Appuyer à nouveau sur le bouton d'allumage: lorsque 🔥 est visualisé, les brûleurs s'allument (fig. 2).



fig. 2

#### Sélection du passage du gaz

En appuyant sur le bouton 🔥, si 🔥 est visualisé, seul le brûleur raccorde a la sortie gaz a 90° est alimente (bouton enfoncé fig. 3), si 🔥 est visualisé, les deux brûleurs sont alimentes (bouton relâché).

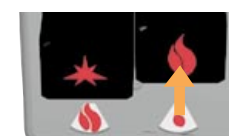


fig. 3

#### Position veilleuse

Pour fermer le brûleur principal et maintenir la veilleuse allumée, appuyer de nouveau sur le bouton ✱ et la position veilleuse ✱ est à nouveau visualisée.

#### Arrêt

Pour éteindre le brûleur principal et le brûleur veilleuse, fermer le robinet d'arrivée gaz.

## INSTALLATION - ETALONNAGES ET REGLAGES

### Branchement du circuit principal gaz

Le branchement est effectué en utilisant des conduites de gaz avec un filetage de Rp 3/8. Couple de serrage 25 Nm.

### Branchement au brûleur veilleuse

Utiliser des conduites de Ø 4-6 mm. Utiliser un raccord et un bicône de dimension appropriée. Serrer le raccord avec un couple de 7 Nm.

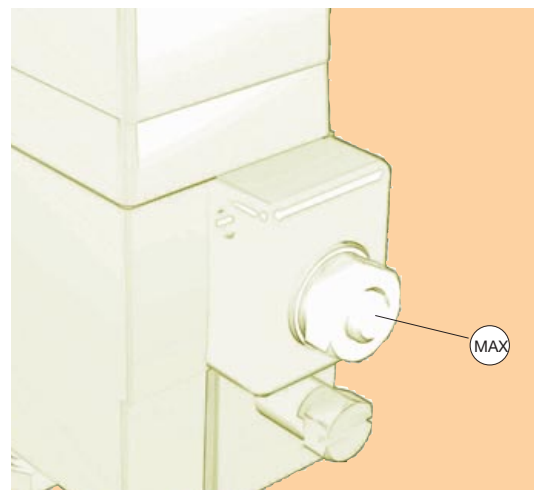
### 500 SIMPLOSIT

#### Réglage du débit maximal

Serrer la vis (MAX) pour diminuer le débit, dévisser pour l'augmenter.

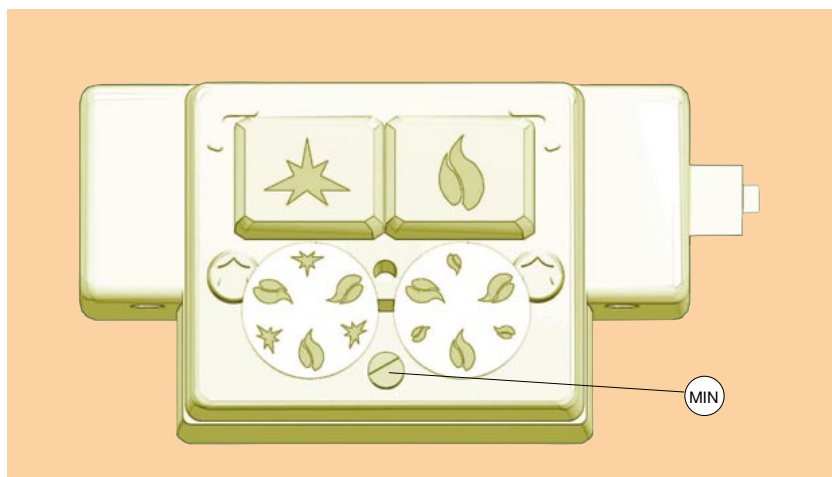
#### Réglage du débit minimal

Enlever le couvercle de protection, serrer la vis (MIN) pour diminuer le débit, dévisser pour l'augmenter.



Réglage du débit maximal

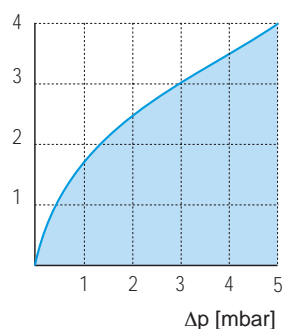
#### Réglage du débit minimal



Pour installer, régler et utiliser la vanne, appliquer les instructions données dans le manuel d'utilisation et d'installation code 9.956.500/510.

## DEBIT EN FONCTION DE LA PERTE DE CHARGE

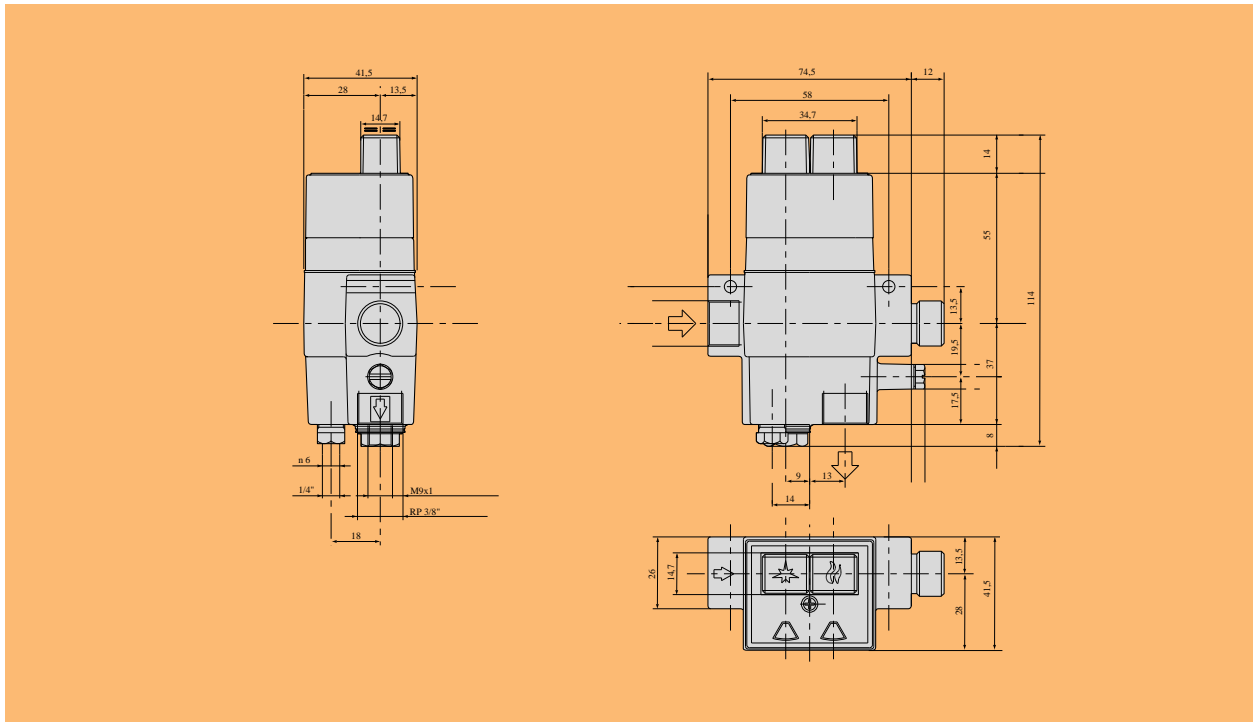
Q [m<sup>3</sup>/h d=0.6]



#### Débit niveau maximal

I famille (d = 0.45)	Q = 4.6 m <sup>3</sup> /h	Δp = 5 mbar
II famille (d = 0.6)	Q = 4.0 m <sup>3</sup> /h	Δp = 5 mbar
III famille (d = 1.7)	Q = 4.7 kg/h	Δp = 5 mbar

## 500 SIMPLOSIT - DIMENSIONS



## 510 DUPLOSIT - DIMENSIONS

