

---

# PELLET

*Ventilatori e Scarichi Fumo per stufe a pellet* <sup>3° edizione</sup>

*Blowers and Flue systems for pellet stoves*

*Pelletofengebläse und Abgassysteme*



**SIT**Group



NATALINI produce componenti per sistemi di riscaldamento, refrigerazione e aspirazione domestica quali ventilatori, kit di scarico fumi e relativi accessori. Il team di tecnici di prodotto ad essi dedicato lavora a stretto contatto con istituti di ricerca e offre collaborazione ed assistenza completa nello sviluppo di nuovi progetti, mettendo a disposizione le proprie attrezzature di laboratorio per sviluppi congiunti. Grande importanza è infatti riservata alla Ricerca e Sviluppo, poiché l'aspetto tecnico rappresenta il cuore della concezione di questi componenti per offrire soluzioni rispondenti ad ogni esigenza.

*NATALINI supplies components for heating systems, domestic fume extraction and household appliances like fans for heating, blowers for range hoods, fume exhaust kits and accessories. The technical team dedicated to the development of these products collaborates with research institutes and offers a complete project development service, making their in-house laboratory facilities available for joint developments with customers.*

*Primary importance is given to Research and Development, since the technical aspect represents the heart of the products' design in order to offer solutions able to meet any requirements.*



# PL20



## Estrattore fumi per stufe a pellet con motore a condensatore

*Capacitor motor Blower for Pellet Stoves*

*Kondensatormotor Pelletofengebläse*

La serie **PL** è la risposta di LN2 alle necessità di nuove soluzioni nel campo delle energie rinnovabili con combustibili solidi.

Il campo di applicazione dei ventilatori PL20 e PL21 sono le stufe a Pellet; essi sono stati progettati per generare pressioni superiori a 300 Pa con portate di 150 m<sup>3</sup>/h, coprendo un'ampia gamma di potenze da 5 a 20 KW.

Estremamente compatti, possono ben adattarsi ad ogni esigenza applicativa. La flangia di mandata ø 80mm e le staffe di fissaggio sono personalizzabili a seconda delle esigenze dei clienti.

Il caratteristico profilo palare della girante in acciaio consente di garantire la massima efficienza di lavoro al minor numero di giri, aumentando la vita del prodotto e riducendo il livello di rumore. Inoltre il numero di pale e la loro forma riducono al minimo il deposito di residui secchi della combustione.

I prodotti rispettano le più recenti direttive europee sui combustibili solidi.

## Estrattore fumi per stufe a pellet con motore a poli schermati

*Shaded poles motor Blower for Pellet Stoves*

*Pelletofengebläse*

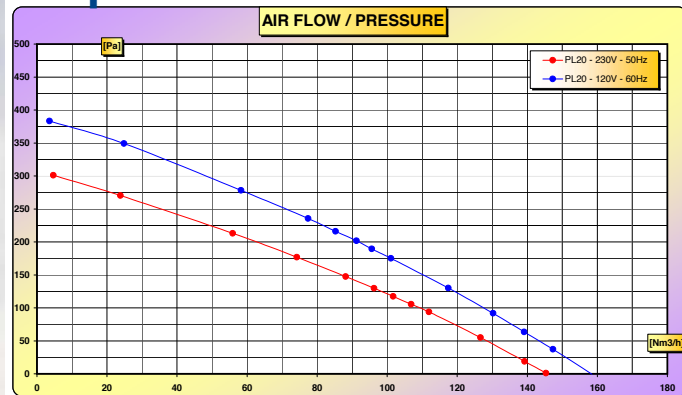
**A richiesta Available upon request auf Anfrage:**

- Speed sensor
- Flangia di uscita personalizzabile Custom outlet connection Maßauslaß
- Gommino portasonda Temperature Probe housing Halterung für Temperatursonde

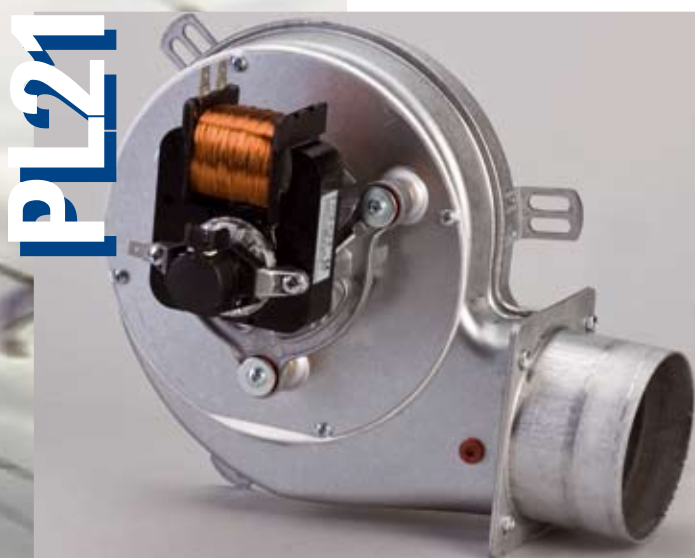
**Reference standards:**  
- EN60335-1

**Mark:**  
-cETLus

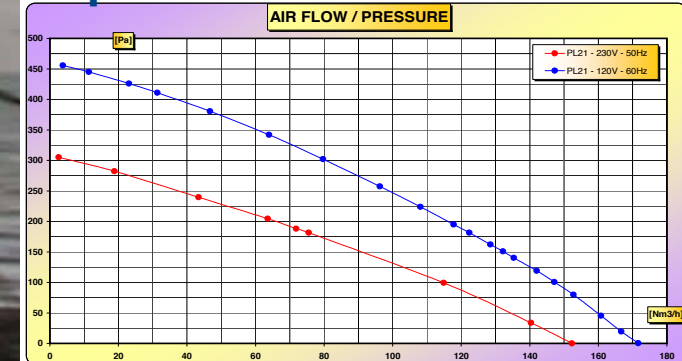
### Output Curve



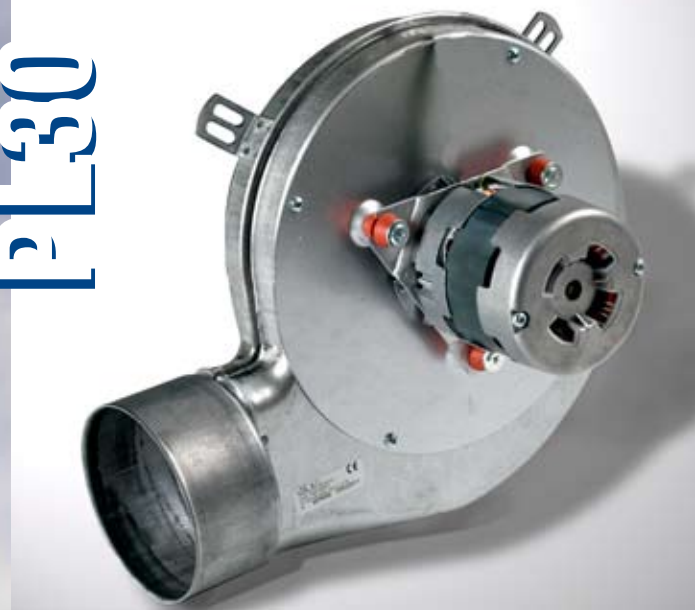
# PL21



### Output Curve



# PL30



## Estrattore fumi per stufe alta potenza e caldaie a pellet

*Blower for H.P. Pellet Stoves and boilers*

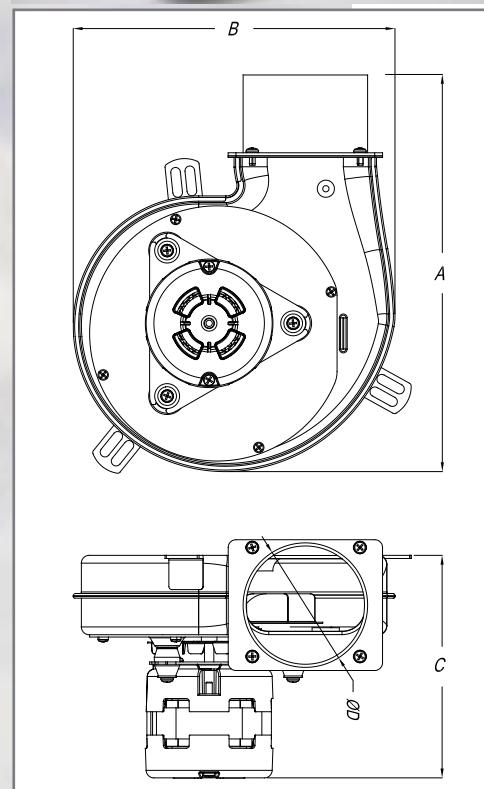
*Gebläse für große Pelletofen und Pelletkessel*

Il nuovo **PL30** amplia e completa la gamma di ventilatori di questa categoria.

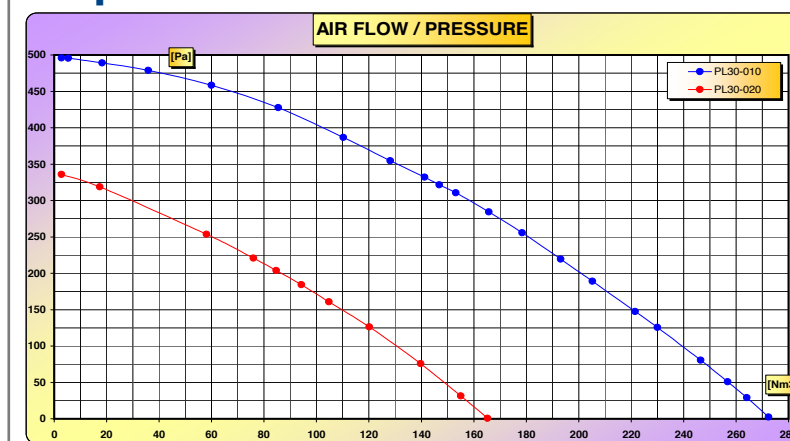
Esso è stato sviluppato per stufe e caldaie a Pellet fino a 40 kW; sviluppa pressioni fino a 500Pa con portate di circa 280 m<sup>3</sup>/h.

Il ventilatore viene fornito con la chiocciola in lamiera alluminata, la cui flangia di mandata ha diametro ø 100mm; questa è una prerogativa che solamente LN2 ha potuto offrire nel mercato e che è stata immediatamente apprezzata per la sua semplicità, efficienza e versatilità.

Il PL30 è equipaggiato con motore a condensatore da 70W a 230VAC ed è disponibile anche nella versione con sensore di Hall integrato.



### Output Curve

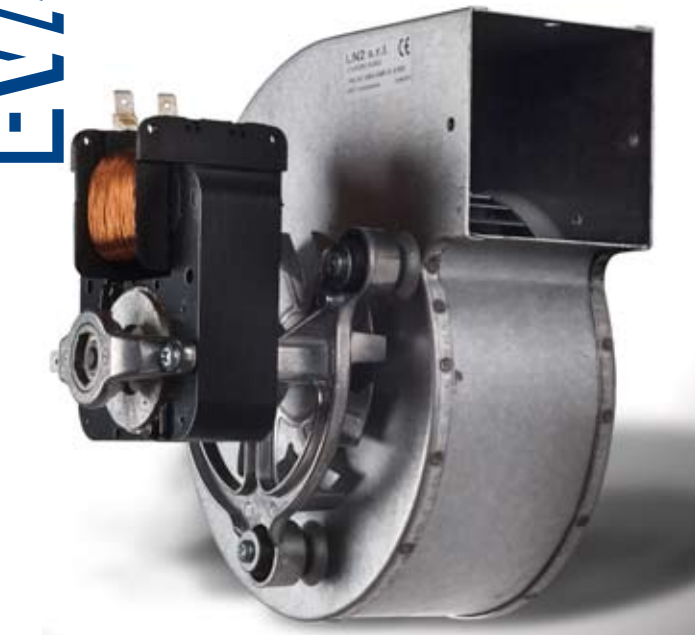


### Technical data:

	Italy	UK	Germany	PL20	PL21	PL30 020	PL30 010
Tensione	Voltage	Spannung		120 / 230VAC	120 / 230VAC	230VAC	
Frequenza	Frequency	Frequenz		50/60Hz	50/60Hz	50Hz	
Potenza nominale	power consumption	Leistungsaufnahme		35 W	50W	35 W	70 W
Tipo Motore				CAPACITOR MOTOR	SHADED POLES	CAPACITOR MOTOR	
Numero di giri				2.300 RPM	2.400 RPM	2.700 RPM	2.500 RPM
Classe di isolamento	Insulation class	Isolationsklasse		F	H	F	
Protezione termica	Thermal protection	Wärmeschutz		TP	ZP	TP	
Max temp. ambiente				70° C	70° C	70° C	
Portata massima				150 m <sup>3</sup> /h	150 m <sup>3</sup> /h	180 m <sup>3</sup> /h	280 m <sup>3</sup> /h
Prevalenza massima				320 Pa	320 Pa	320 Pa	500 Pa
Rumore massimo	Max. Noise*	Geräuschpegel*		56 db (A)	56 db (A)	57,5 db (A)	62 db (A)
Materiale voluta	Housing material	Gehäusematerial		Aluminized Steel			
Materiale girante	Impeller material	Material des Lüfterrades		Inox AISI 430			
Ingombri mm (A-B-C)	Dim. mm (A - B - C)	Dimension mm (A - B - C)		255 - 200 - 145	255 - 200 - 144	255 - 200 - 155	300 - 255 - 150
Dimensioni uscita ø mm	Outlet dim ø (D)	Dimension ø (D)		80	80	80	100

\* (sound power level @ 1 m.)

**EVA**

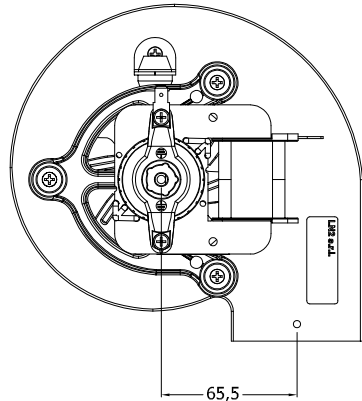
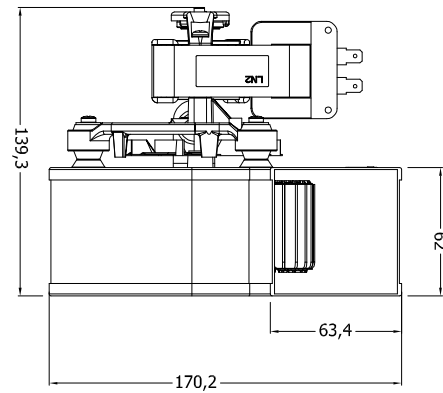


**Ventilatore aria calda per stufe canalizzate**

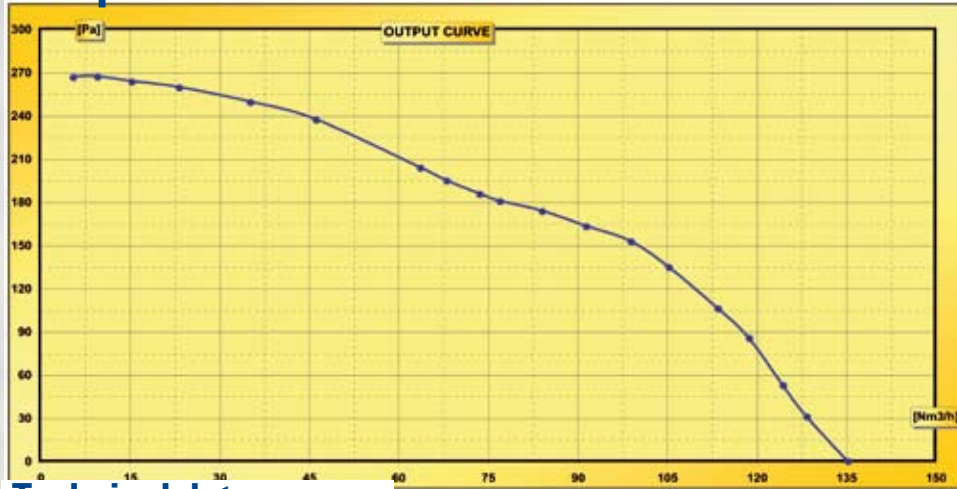
*Warm air blower for home air-pipes*

*Heißluftgebläse für Luftleitungen im Haus*

La serie **EVA** è espressamente progettata per distribuire l'aria calda prodotta dalla stufa o caldaia a combustibile solido nell'apposita canalizzazione domestica. Il ventilatore garantisce una prevalenza adeguata a superare la perdita di carico di lunghe tubazioni. Sono disponibili sia l'uscita quadrata sia quella rotonda, diametro 60mm.



**Output Curve**



**Technical data:**

				EVA 25
Tensione	Voltage	Spannung		230 / 230VAC
Frequenza	Frequency	Frequenz		50-60Hz
Tipo Motore	Motor	Motor		Shaded poles
Numero giri	RPM	Drehzahl		2200 RPM
Classe di isolamento	Insulation class	Isolationsklasse		H
Protezione termica	Thermal protection	Wärmeschutz		ZP
Max temp. ambiente				80°C
Portata massima	Max. Air flow	Fördervolumen		140 m3/h
Prevalenza massima	Max. Airflow	Druck		280 Pa
Rumore massimo Lw*	Max.Noise	Geräuschpegel		54 dB(A)
Materiale del voluta	Housing material	Gehäusematerial		Aluminized steel
Materiale girante	Impeller material	Material des Lüfterrades		Aluminium
Dimensioni uscita	Outlet dim ø ( D )	Dimension ø ( D )		60 x 60

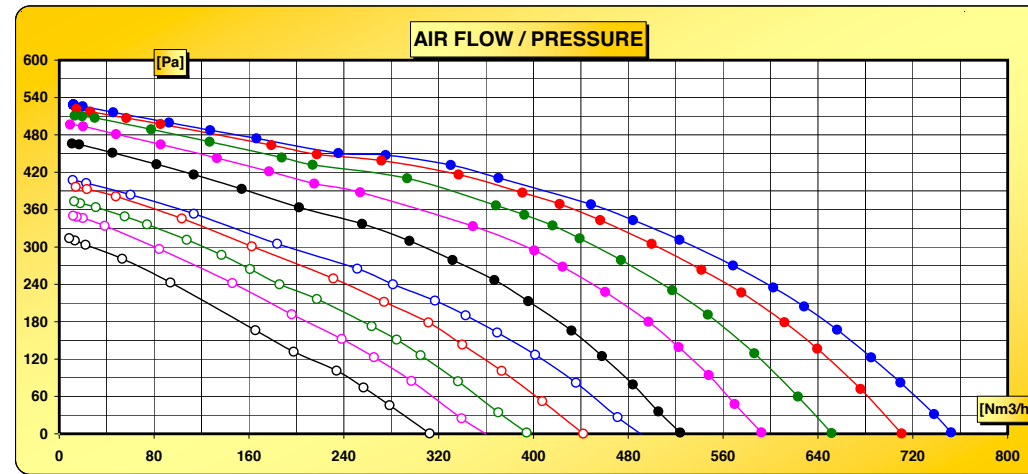
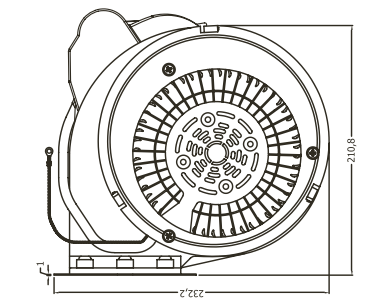
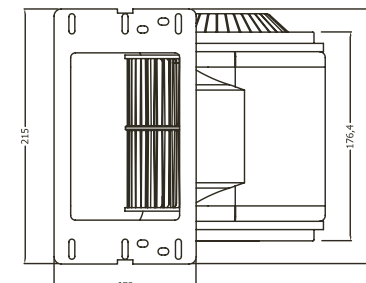
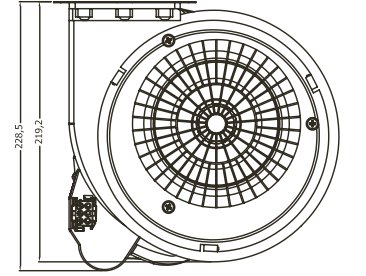
\* sound power level [dB(A)re 1pW]

**GT**



**Ventilatore in lamiera verniciata**  
*Metal sheet housing blower*  
*Gebläse mit Stahlblechgehäuse*

Ventilatore aria in lamiera verniciata, equipaggiato sia con motori a poli schermati sia con motori a condensatore. Sono disponibili versioni mono-velocità, compatibili con l'utilizzo di controlli elettronici di tipo Triac, e versioni con i seguenti accorgimenti, per una maggiore resistenza ad ambienti con elevate temperature: - girante in acciaio inox - supporto motore realizzato in acciaio e alluminio.



**Technical data:**

				GL 400	GT 550	GT 650	GT 750
Tensione	Voltage	Spannung		120-230 VAC	120-230 VAC	120-230 VAC	230 VAC
Frequenza	Frequency	Frequenz		50-60 Hz	50-60 Hz	50-60 Hz	50-60 Hz
Potenza nominale	power consumption	Leistungsaufnahme		110W	170W	200W	250W
Motore	Motor	Motor		Shaded poles	Capacitor motor	Capacitor motor	Capacitor motor
Numero giri	RPM	Drehzahl		2200 RPM	1100 RPM	1300 RPM	1600 RPM
Classe di isolamento	Insulation class	Isolationsklasse		F			
Protezione termica				TP			
Max temp. ambiente				50°C			
Portata massima	Max. Air flow	Fördervolumen		400 m3/h	530 m3/h	630 m3/h	750 m3/h
Prevalenza massima	Max. Pressure	Druck		230 Pa	380 Pa	480 Pa	530 Pa
Rumore massimo Lw*	Max. Noise	Geräuschpegel		67 dB(A)	63 dB(A)	67 dB(A)	71 dB(A)
Materiale del guscio	Housing material	Gehäusematerial		Aluminized steel			
Materiale della girante	Impeller material	Material des Lüfterrades		Plastic	Plastic / aluminium		
Dimensioni uscita mm	Outlet dim mm	Dimension mm		90 x 130			

\* sound power level [dB(A)re 1pW]



**Ventilatore compatto in lamiera verniciata**  
**Compact metal sheet housing blower**  
**Compact gebläse mit stahlblechgehäuse**

Ventilatore dalle dimensioni estremamente compatte in lamiera verniciata equipaggiato con motore a condensatore. Sono disponibili versioni mono-velocità compatibili con l'utilizzo di controlli elettronici di tipo Triac e versioni con accorgimenti particolari (girante in acciaio inox - supporto motore in acciaio e alluminio) per una maggiore resistenza agli ambienti con temperature elevate. Il ventilatore ha una portata di 400m<sup>3</sup>/h e un'uscita rettangolare 150x66mm.

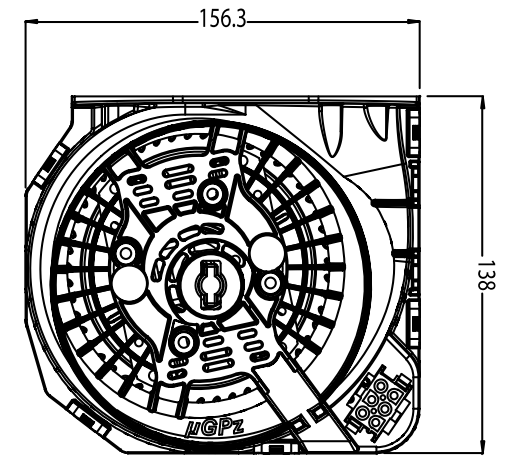
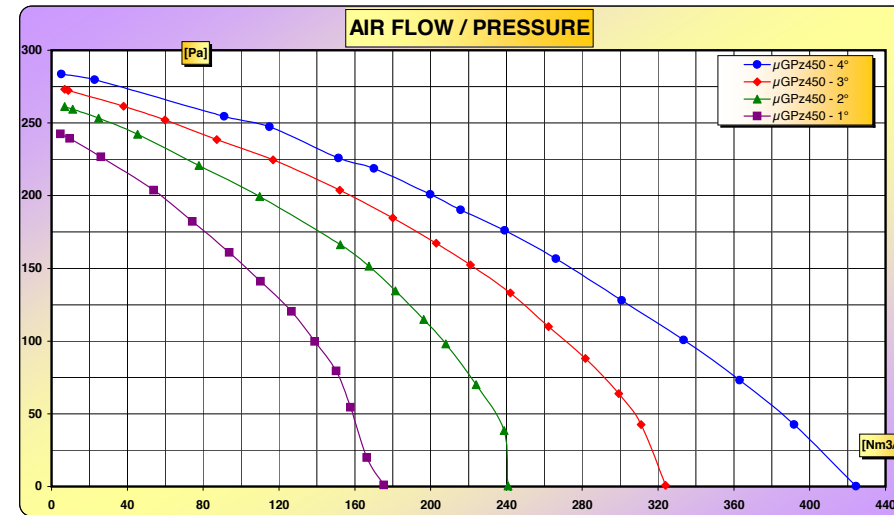
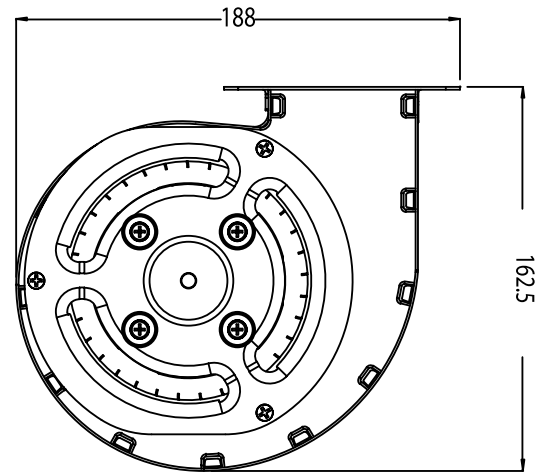
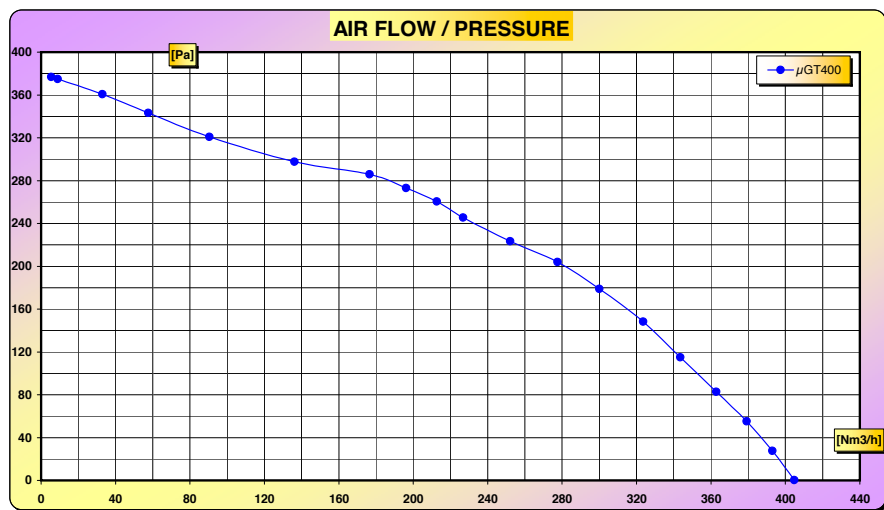
**microGT**



**Ventilatore compatto in plastica**  
**Compact plastic housing blower**  
**Kompakt Gebläse mit Plastikgehäuse**

Ventilatore in plastica estremamente compatto, equipaggiato sia con motori a poli schermati sia con motori a condensatore. Le dimensioni di questo ventilatore sono tra le più compatte nel mercato, tanto da aver permesso alla NATALINI di brevettare la soluzione. Il ventilatore è caratterizzato da un'uscita di diametro 120mm, da staffe di fissaggio posteriori e da una scatola porta-condensatore e connessioni elettriche integrata nell'involucro del guscio. E' disponibile anche la versione senza colletto rotondo di uscita (flangia piatta).

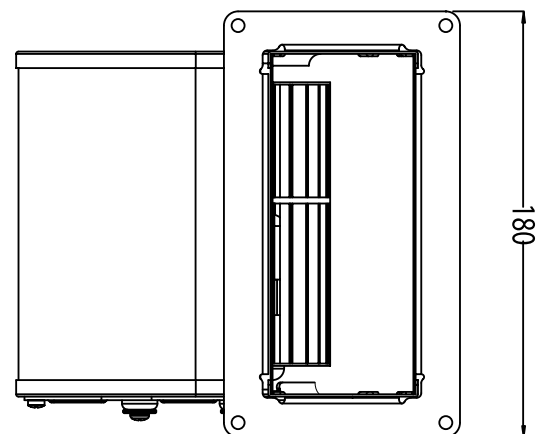
**microGPz**



**Technical data:**

			μ GT400
Tensione	Voltage	Spannung	120 / 230 VAC
Frequenza	Frequency	Frequenz	50-60 Hz
Potenza nominale	power consumption	Leistungsaufnahme	110 W
Motore	Motor	Motor	Capacitor motor
Numero giri	RPM	Drehzahl	1800 RPM
Classe di isolamento	Insulation class	Isolationsklasse	F
Protezione termica			TP
Max temp. ambiente			50°C
Portata massima	Max. Air flow	Fördervolumen	400 M3/h
Prevalenza max	Max. Pressure	Druck	300 Pa
Rumore massimo Lw*	Max. Noise	Geräuschpegel	70 dB(A)
Materiale del guscio	Housing material	Gehäusematerial	Aluminium steel
Materiale della girante	Impeller material	Material des Lüfterrades	Aluminium
Dimensioni uscita mm	Outlet dim mm	Dimension mm	150 x 66

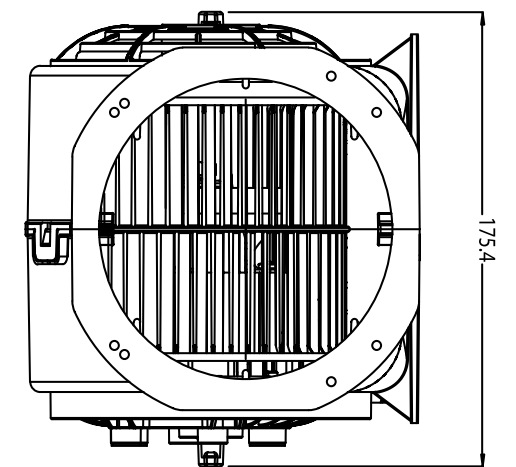
\* sound power level [dB(A)re 1pW]



**Technical data:**

			μ GPz 350	μ GPz 450
Tensione	Voltage	Spannung	120 / 230 VAC	120 / 230 VAC
Frequenza	Frequency	Frequenz	50-60 Hz	50-60 Hz
Potenza nominale	power consumption	Leistungsaufnahme	150 W	140 W
Motore	Motor	Motor	Shaded poles	Capacitor motor
Numero giri	RPM	Drehzahl	1700 RPM	2300 RPM
Classe di isolamento	Insulation class	Isolationsklasse		F
Protezione termica				TP
Max temp. ambiente				50°C
Portata massima	Max. Air flow	Fördervolumen	330 M3/h	430 M3/h
Prevalenza max	Max. Pressure	Druck	270 Pa	300 Pa
Rumore massimo Lw*	Max. Noise	Geräuschpegel	63 dB(A)	70 dB(A)
Materiale del guscio	Housing material	Gehäusematerial		Plastic
Materiale della girante	Impeller material	Material des Lüfterrades		Plastic
Dim. uscita mm	Outlet dim mm	Dimension mm		120

\* sound power level [dB(A)re 1pW]



# ELEMENTI LINEARI



Prolunga mm 1000  $\varnothing$  80  
Extension mm 1000  $\varnothing$  80  
Rohr mm 1000  $\varnothing$  80

Sfruttando la sua decennale esperienza nel campo degli scarichi fumo, LN2 ha sviluppato una linea di prodotto completamente dedicata alle stufe a pellet.

Tutti gli elementi della vasta gamma disponibile sono realizzati in alluminio estruso (lega 6060) o in alluminio pressofuso, hanno spessori compresi fra 1 e 1,5 mm e sono verniciati con vernice liquida siliconica per alte temperature.

Le guarnizioni utilizzate sono sia in silicone (resistenza fino a 200 gradi) sia in Viton (resistenza fino a 250 gradi) e le tenute garantite dal sistema sono secondo le norme EN 1443, EN 483, EN 1856.

In particolare, tutti i componenti sono conformi alla normativa EN 1856-2 e sono classificati T250 - P1 - W - Vm - L10150/L13150/L13100 - O(20) (file GASTEC N° 0063-CPD-7699).



Prolunga mm 500  $\varnothing$  80  
Extension mm 500  $\varnothing$  80  
Rohr mm 500  $\varnothing$  80



Prolunga mm 250  $\varnothing$  80  
Extension mm 250  $\varnothing$  80  
Rohr mm 250  $\varnothing$  80

# CURVE



Curva 45°  $\varnothing$  80 MF  
Elbow 45°  $\varnothing$  80 MF  
Bogen 45°  $\varnothing$  80 MF



Curva 90° MF  $\varnothing$  80 raggio largo  
Elbow 90°  $\varnothing$  80 MF wide radius  
Bogen 90°  $\varnothing$  80 großer Radius



Curva 90° MF  $\varnothing$  80 raggio stretto  
Elbow 90°  $\varnothing$  80 MF narrow radius  
Bogen 90°  $\varnothing$  80 MF kleiner Radius



Curva 90° MF  $\varnothing$  80 con ispezione  
Elbow 90°  $\varnothing$  80 MF with inspection  
Bogen 90°  $\varnothing$  80 mit Inspektionsöffnung



Curva 90°  $\varnothing$  80 FF  
Elbow 90°  $\varnothing$  80 FF  
Bogen 90°  $\varnothing$  80 FF

# T - RIDUZIONI



T 90° ø 80 MF  
T 90° ø 80 MF  
T-Stück ø 80 MF



Tappo per T 90° ø 80  
Cap for T 90 ø 80  
Verschlußstück für T-Stück ø 80

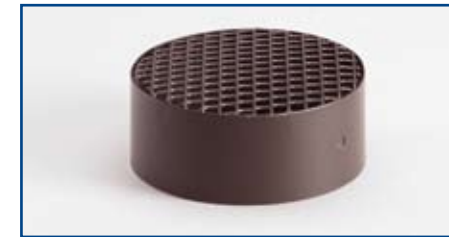


Riduzione ø 80M - ø 60F  
Adaptor ø 80M - ø 60F  
Reduzierstück ø 80M - ø 60F



Riduzione ø 120F - ø 80M  
Adaptor ø 120F - ø 80M  
Reduzierstück ø 120F - ø 80M

# ACCESSORI



Terminale rete ø 80  
Terminal grid ø 80  
Abdeckung ø 80



Terminale Inox ø 80  
Inox terminal ø 80  
Abdeckung ø 80



Tronchetto flangiato ø80 F - ø60 M  
Adaptor with flange ø80 F - ø60 M  
Anschluß mit Flansch ø 80 F - ø 60 M



Tronchetto flangiato ø 80 F  
Adaptor with flange ø 80 F  
Anschluß mit Flansch ø 80 F



Ghiera coprimuro ø80F (est. ø180mm)  
Wall seal ø 80 F (ext. ø 180mm)  
Rosette ø 80 F



Tronchetto flangiato ø80 M  
Adaptor with flange ø 80 M  
Anschluß mit Flansch ø 80 M



Tronchetto ø80 FF  
Adaptor ø 80 FF  
Anschluß ø 80 FF



Tronchetto ø80 MM  
Adaptor ø 80 MM  
Anschluß ø 80 MM

# TUBI IN ACCIAIO

LN2 ha sviluppato anche una linea di prodotti in acciaio per scarico fumi per stufe a pellet.



Curva 45° ø 80 MF  
Elbow 45° ø 80 MF  
Bogen 45° ø 80 MF



Curva 90° MF ø 80  
Elbow 90° ø 80 MF  
Bogen 90° ø 80 MF

I prodotti a marchio NATALINI sono certificati secondo il Sistema Qualità UNI - EN ISO 9001:2000.

Inoltre, a seconda dell'applicazione, sono certificati dagli Enti specializzati dei vari paesi come TÜV, GASTEC, UL, CSA e NEMKO.

*NATALINI products comply with the UNI - EN ISO 9001:2000 Quality System. Depending on the application, they are certified by specialist bodies in various countries such as TÜV, GASTEC, UL, CSA and NEMKO.*





