



SIT Group

630 EUROSIT SWH



CONTROLLO GAS TERMOSTATICO PER SCALDABAGNI AD ACCUMULO

Campo di applicazione

Scaldabagni ad accumulo
con bruciatore a gas.

Normativa di riferimento

EN 126
Dispositivi multifunzionali
per apparecchi a gas.

Caratteristiche principali

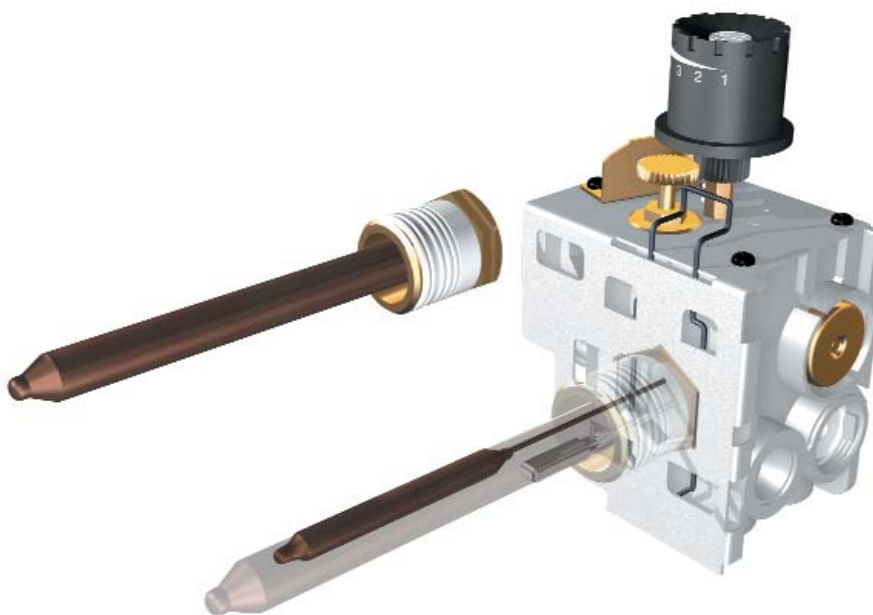
Manopola di comando con
posizione Spento, Pilota,
Regolazione.
Regolatore di pressione.
Dispositivo termoelettrico
di sicurezza.



INTRODUZIONE

630 EUROSIT swH è il nuovo controllo SIT appositamente per l'utilizzo in scaldabagni gas ad accumulo.

Sulla struttura base della 630 EUROSIT, controllo gas presente sul mercato da molti anni con alte prestazioni in termini di affidabilità e versatilità, sono state implementate nuove concezioni progettuali che consentono notevoli vantaggi sia di carattere applicativo che gestionale. La principale innovazione risiede nella possibilità di separare i due elementi tradizionali il corpo valvola e la flangia termostato, di poterli riunire in modo rapido ed affidabile.



I vantaggi principali che si configurano sono:

- Stoccaggio** Grazie alla possibilità di ordinare separatamente le due parti del sistema si rende necessario un minor volume di immagazzinamento a parità di unità ed una maggior flessibilità gestionale del magazzino.
- Produzione** Utilizzando la separabilità dei due elementi il processo produttivo e di controllo dello scaldabagno può sperimentare nuove soluzioni che consentono di ridurre tempi ed operazioni.
- Manutenzione** Eventuali sostituzioni sul campo del controllo richiedono tempi nettamente inferiori sia per la necessità di svuotamento dello scaldabagno che per la soluzione a connessione rapida.

DATI GENERALI

CARATTERISTICHE COSTRUTTIVE

- Corpo in lega di alluminio
- Entrata principale gas laterale
- Uscita principale gas dal basso
- Filtro in ingresso
- Uscita pilota con vite di preselezione della portata
- Due fori per fissaggio meccanico $\varnothing 5$
- Flangia termostato separabile con raccordo filettato
- Presa di pressione in ingresso e uscita
- Corpo valvola predisposto per collegamento rapido con flangia termostato tramite molla di fermo in acciaio
- Termostato di sicurezza (ECO) incorporato

CONDIZIONI DI UTILIZZO

- Posizione di montaggio qualsiasi
- Gas d'utilizzo 1^a, 2^a e 3^a famiglia
- Temperatura ambiente 0...80 °C
- Pressione d'ingresso massima 50 mbar

CONNESSIONI MECCANICHE

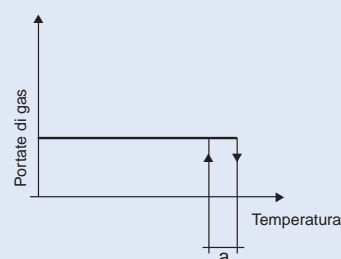
- Ingresso ed uscita gas principali Rp 1/2 ISO 7 (DN 15 - EN 126)
- Pilota M 10x1 per raccordo e bicono (utilizzare tubi da $\varnothing 4.6$ mm o 1/4")
- Prese di pressione $\varnothing 9$ mm (filettatura interna M5 x 0.8)
- Collegamento acqua flangia termostato R 3/4 UNI ISO 7
- Collegamento corpo su flangia termostato connessione rapida con molla di fissaggio in acciaio
- Termocoppia 11/32" ASA

DISPOSITIVO TERMoeLETRICO DI SICUREZZA

- Classe dispositivo B (EN 125)
- Corrente di chiusura ≥ 40 mA (altri valori su richiesta)
- Corrente di apertura ≤ 200 mA (altri valori su richiesta)
- Resistenza gruppo magnetico $18 \text{ m}\Omega \pm 2$
- Resistenza ECO $\leq 18 \text{ m}\Omega$

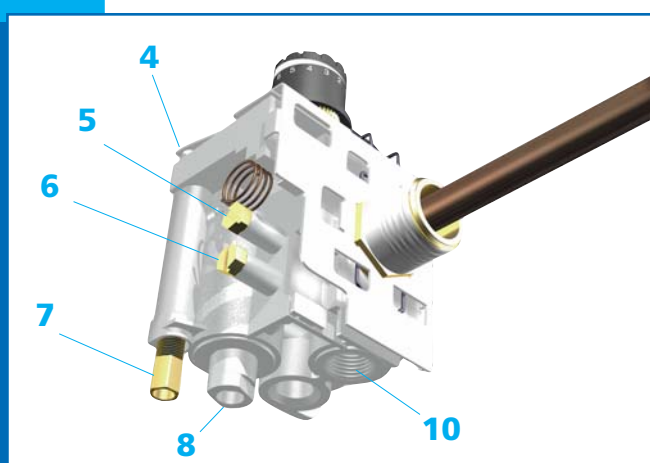
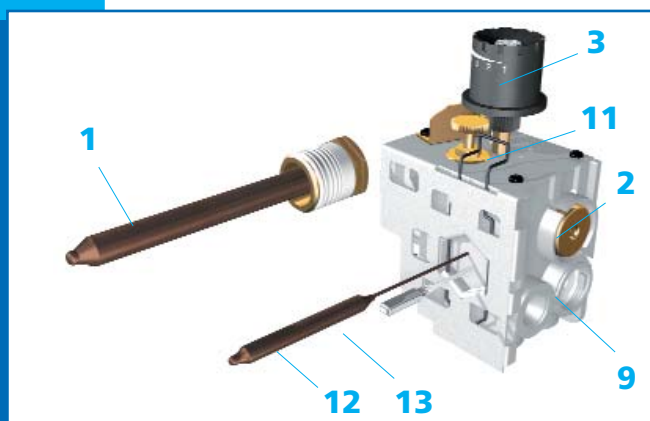
FUNZIONI

- Regolazione di pressione Classe B secondo EN 126
- Termostato Controllo tutto o niente
A tenuta interna secondo EN 126
Campo di regolazione 28...65 °C
Differenziale (a) ≤ 5 °C
- Termostato di sicurezza (ECO) Temperatura di intervento 82 °C ± 3
Differenziale (a) ≤ 30 °C





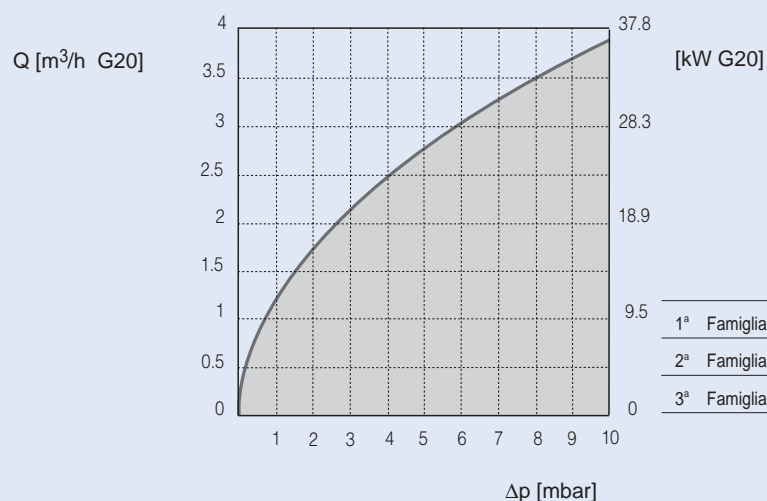
DESCRIZIONE



- 1 Flangia termostato
- 2 Vite di regolazione della pressione in uscita
- 3 Manopola di comando e regolazione
- 4 Vite di regolazione della portata di gas al pilota
- 5 Presa di pressione di entrata
- 6 Presa di pressione di uscita
- 7 Uscita pilota
- 8 Attacco termocoppia
- 9 Entrata gas
- 10 Uscita gas
- 11 Molla di fermo
- 12 Bulbo termostatico
- 13 Termostato di sicurezza (ECO)

PORTATE

PORTATE Q IN FUNZIONE DELLA PERDITA DI CARICO ΔP



FUNZIONAMENTO

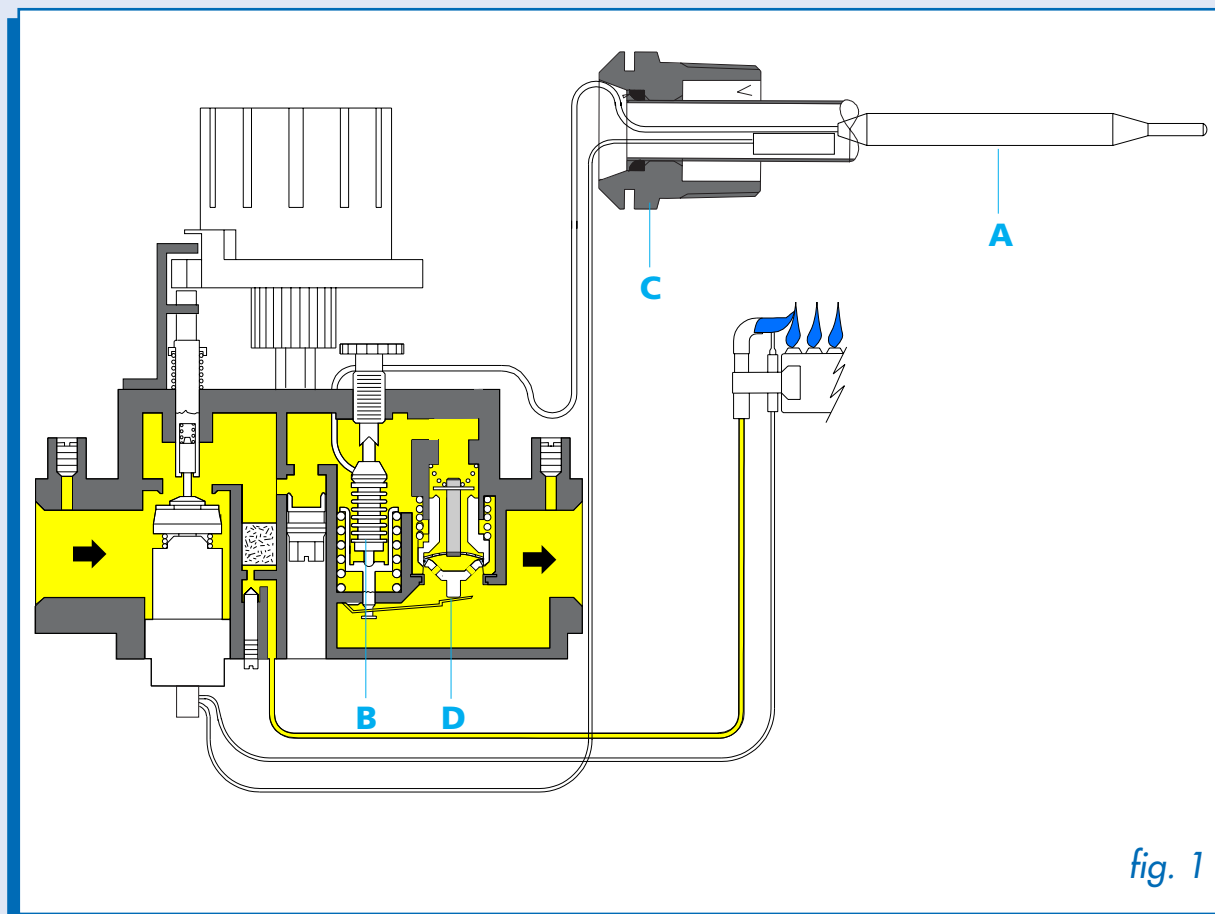


fig. 1

Il sistema opera attraverso la dilatazione termica di un liquido appropriato posto all'interno di un bulbo (A) e collegato ad un soffietto espandibile (B) tramite un capillare. Il bulbo è posto all'interno della guaina termostato (C) a sua volta immersa nell'acqua. In condizione di funzionamento con temperatura acqua inferiore al valore richiesto la via di gas al bruciatore principale è aperta (fig. 1).

All'aumentare della temperatura dell'acqua il soffietto si espande agendo attraverso un leverismo sull'otturatore gas (D). Quando la temperatura si approssima al valore richiesto, il sistema, grazie ad una discontinuità funzionale appositamente progettata, si porta bruscamente in chiusura, spegnendo il bruciatore principale (fig. 2).

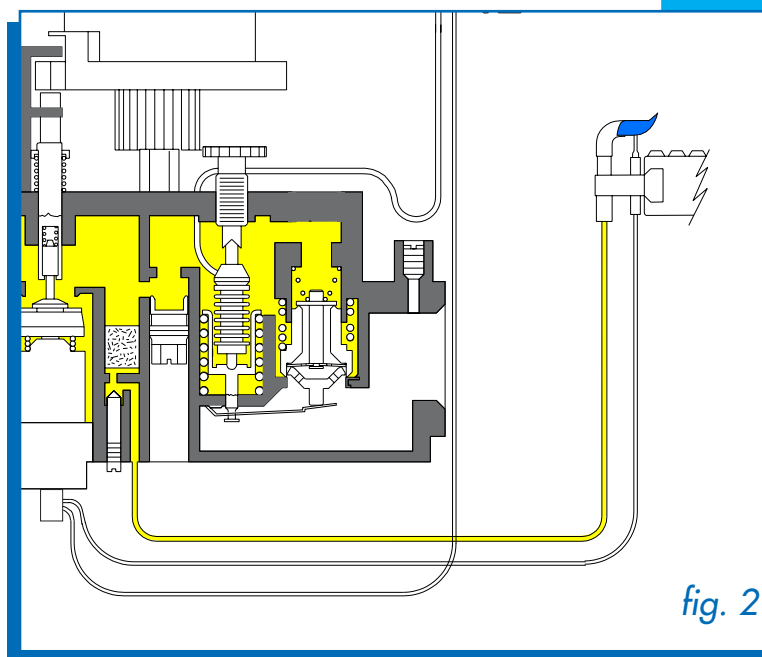


fig. 2

PROCEDURA DI UTILIZZO

Accensione

Premere e ruotare in senso antiorario la manopola di comando in posizione pilota ✱, fino a rilevare lo scatto di fermo pilota. Premere la manopola e accendere la fiamma pilota mantenendo la manopola premuta a fondo per alcuni secondi (fig. 3). Rilasciare la manopola e verificare che la fiamma pilota rimanga accesa. In caso di spegnimento ripetere le operazioni di accensione.

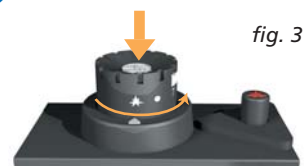


fig. 3

Accensione del bruciatore principale

Premere e ruotare in senso antiorario la manopola di comando fino al punto corrispondente alla temperatura desiderata (fig. 4). Ruotando in senso antiorario la temperatura aumenta.



fig. 4

Posizione pilota

Per chiudere il bruciatore principale e mantenere la fiamma pilota accesa, ruotare in senso orario la manopola di comando in posizione pilota ✱ rilevando lo scatto di fermo pilota.

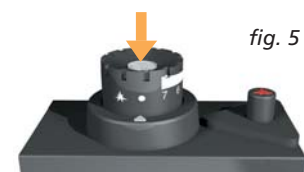


fig. 5

Spegnimento

Premere la manopola di comando fino alla posizione OFF ● (fig. 5).

REGOLAZIONI

Controllare la pressione in ingresso e uscita mediante le apposite prese di pressione.

Pressione in uscita

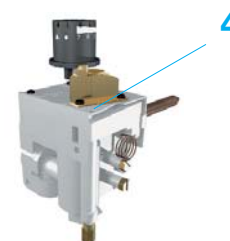
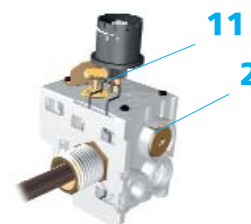
Portare la manopola in posizione di massimo.

Ruotare la vite (2) in senso orario per aumentare la pressione di gas in uscita.

Portate gas al pilota

Ruotare la vite (4) in senso orario per diminuire la portata pilota.

A conclusione delle tarature chiudere le prese di pressione.



INSTALLAZIONE

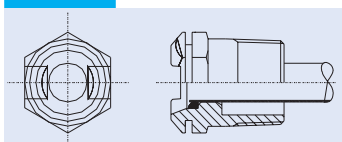


fig. 6

Collegamento flangia termostato all'apparecchio

La flangia viene fornita separatamente con guarnizione di teflon premontata sul filetto. Avvitare la flangia all'apparecchio nell'apposita sede avendo cura che alla fine dell'operazione la scanalatura dell'esagono sia orizzontale (fig. 6). Usare chiave esagonale da 27 mm. Coppia massima di avvitamento 70 Nm.

Collegamento corpo valvola

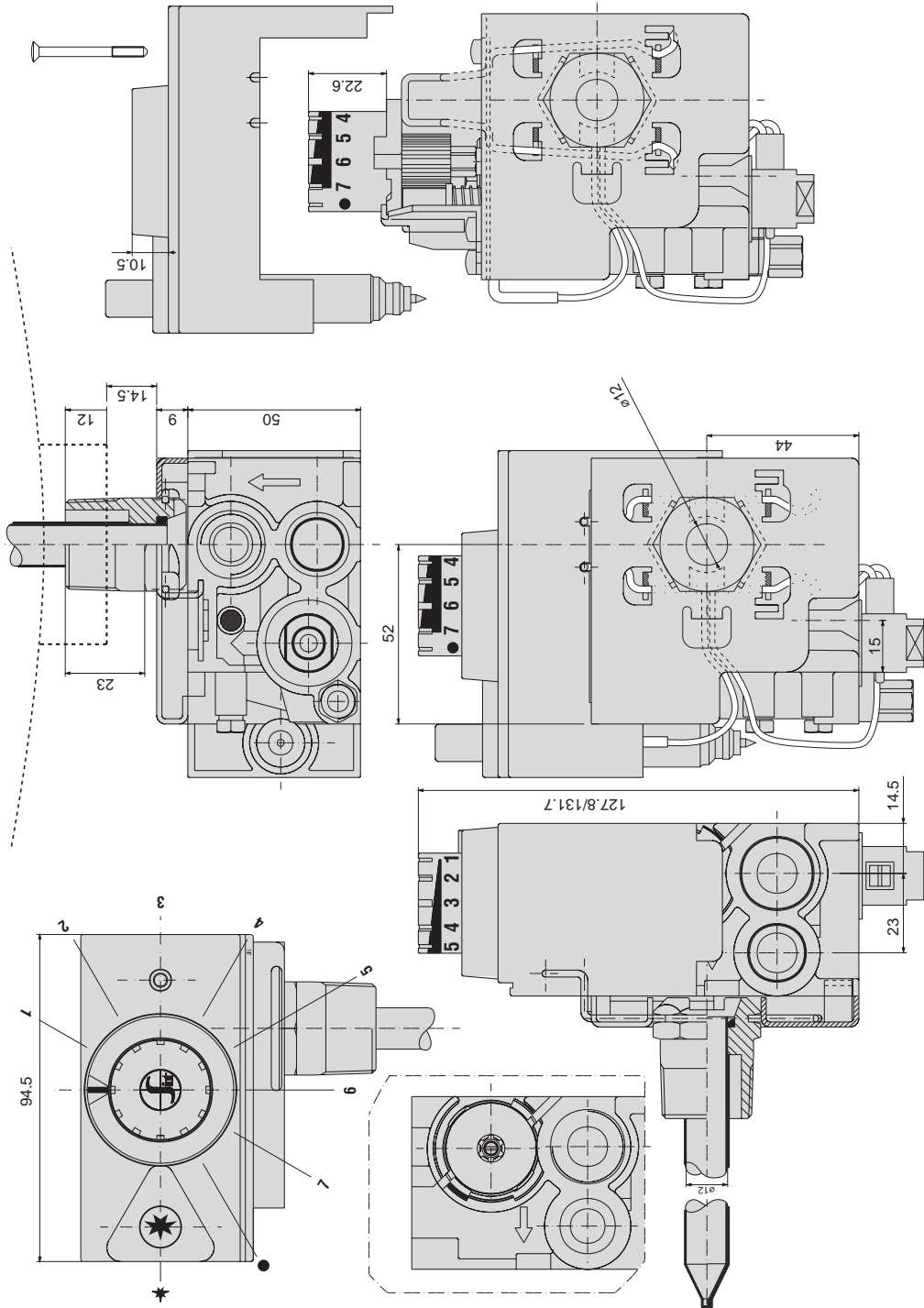
Inserire con cura il gruppo bulbo termostato/ECO nella flangia. Spingere il corpo valvola verso l'apparecchio in modo da realizzare l'accoppiamento di forma tra il corpo e la flangia. Spingere ulteriormente per consentire alla molla di fermo di portarsi in sede e di realizzare la connessione. Per disinserire il corpo valvola togliere il coperchio e sollevare quindi la molla di fermo agendo sul gancio (11) mediante l'uso di un apposito attrezzo.

Collegamento al bruciatore pilota

Possono essere utilizzati tubi da \varnothing 4 mm; \varnothing 6 mm; \varnothing 1/4".

Usare raccordo e bicono di adatte dimensioni. Serrare il raccordo con coppia di 7 Nm.

DIMENSIONI





SITGroup

www.sitgroup.it - e-mail: marketing@sitgroup.it
