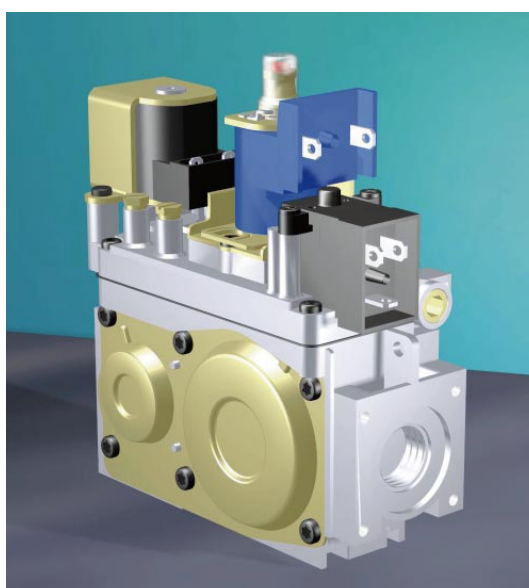




SIT Group

8 2 6 - 8 2 7 N O V A

CONTROLE MULTIFONCTIONNEL GAZ



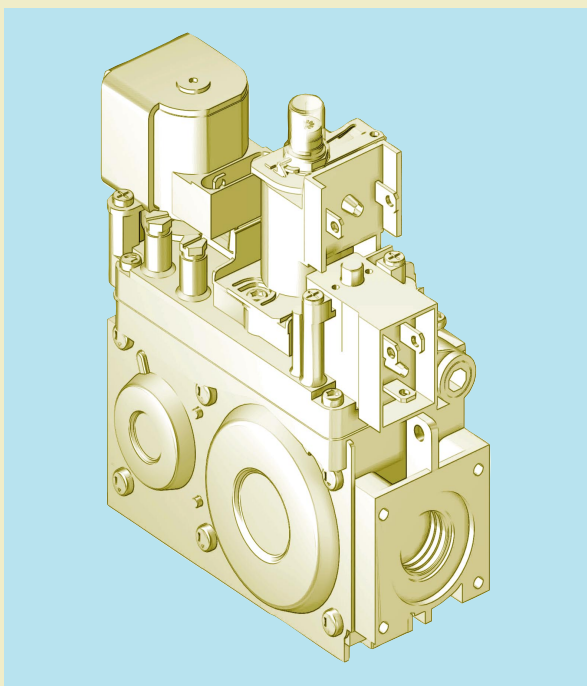
**MODULATION DU DEBIT DE GAZ:
A PALIERS (826 NOVA) - CONTINU (827 NOVA)**

DEUX ELECTROVANNES DE REGULATION

MODULATEUR ELECTRIQUE



CONTROLE MULTIFONCTIONNEL AUTOMATIQUE A MODULATION ELECTRIQUE



Vanne multifonctionnelle équipée de deux électrovannes de régulation à fonctionnement silencieux, avec: modulation électrique à paliers (826 NOVA) ou continue (827 NOVA) de la pression du gaz de sortie, régulateur de pression servo-assisté. Sur demande, un dispositif d'allumage ralenti peut être installé.

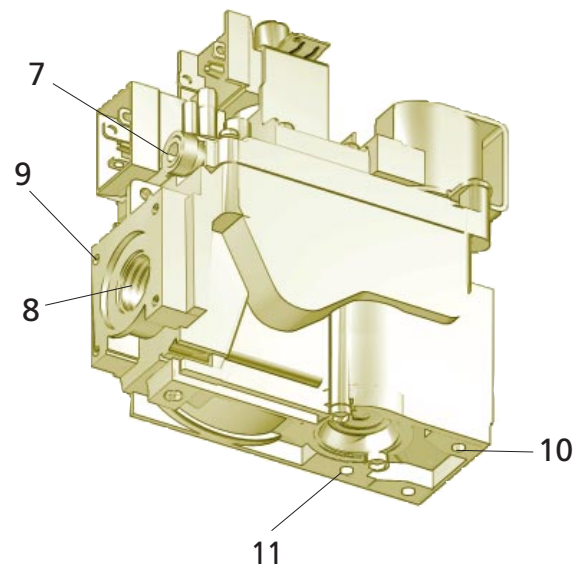
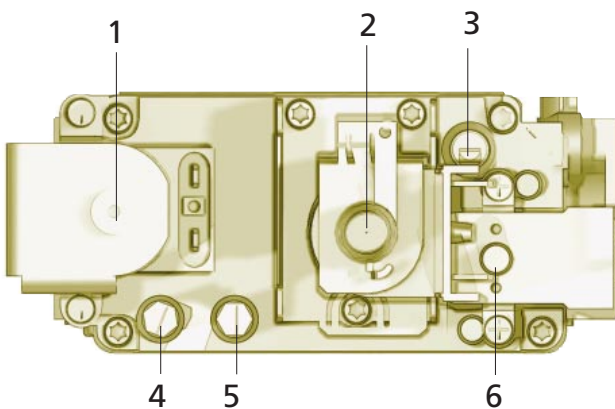
826-827 NOVA peuvent être installées sur les appareils pour la restauration collective, les chauffe-bains instantanés, les chaudières, les thermo-convecteurs équipés de systèmes automatiques d'allumage et de sécurité de la flamme, qui exigent la régulation du débit de gaz en fonction de la température.

CARACTERISTIQUES PRINCIPALES

Modulation électrique de la pression de sortie de gaz : à paliers (826 NOVA) ou continu (827 NOVA), avec présélection mécanique du minimum et du maximum.
Deux électrovannes de régulation à fonctionnement silencieux.
Régulateur de pression de type servo-assisté.
Dispositif d'allumage ralenti (sur demande).
Sortie veilleuse avec vis de réglage du débit de gaz.
Filtre entrée gaz et sortie veilleuse.
Prises de pression entrée et sortie gaz.
Entrée et sortie gaz filetées équipées pour raccordement par bride.
Raccord pour la connexion de la partie "air" du régulateur de pression avec la chambre de combustion.

DESCRIPTION

- | | |
|---|---|
| <ul style="list-style-type: none"> 1 Electrovanne de régulation EV1 2 Modulateur électrique 3 Vis de réglage du débit de gaz à la veilleuse 4 Prise de pression entrée gaz 5 Prise de pression sortie gaz 6 Electrovanne de régulation EV 2 | <ul style="list-style-type: none"> 7 Sortie brûleur veilleuse 8 Sortie brûleur principal 9 Trou (M5) pour fixation brides 10 Points supplémentaires de fixation du corps de la vanne 11 Raccord pour la connexion de la partie "air" du régulateur de pression avec la chambre de combustion |
|---|---|



DONNEES TECHNIQUES

- Raccordements gaz: Rp 1/2 ISO 7 indifférentes
- Positions de montage: I, II et III
- Familles de gaz de fonctionnement: I, II et III
- Pression maximale entrée gaz: 60 mbar
- Température ambiante d'utilisation: 0...60 °C
- Régulateur de pression: Classe B
- Electrovanne de régulation EV1 Classe B (sur demande Classe A)
- Electrovanne de régulation EV2 Classe D (sur demande Classe C)

- 826 NOVA
modulateur à paliers - plages d'étalonnage de la pression de sortie:
 - pression max 7...50 mbar
 - pression min 2...45 mbar

- 827 NOVA
modulateur continu - plages d'étalonnage de la pression de sortie:
 - 2...20 mbar (vis blanche)
 - 3...37 mbar (vis rouge)
 - 7...50 mbar (vis noire)

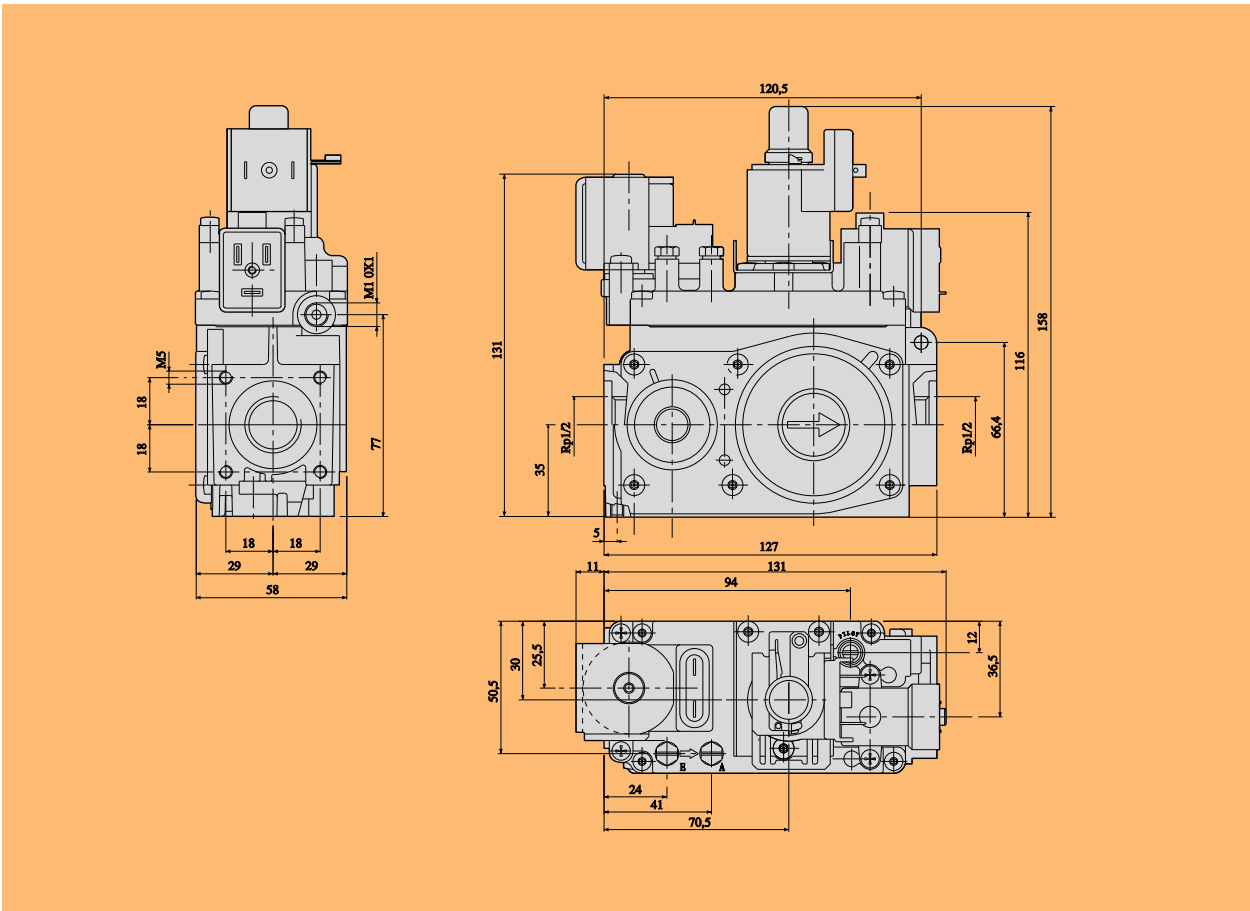
ALIMENTATION ELECTRIQUE

MODULATEUR A PALIERS (826)		MODULATEUR CONTINU (827)	
Tension (AC rectifié)	Consommation (mA)	Tension (DC)	Consommation (mA)
230 V	30	28 max	165 max
24 V	270	16 max	310 max

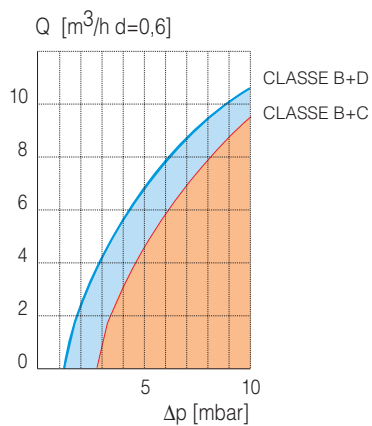
ELECTROVANNES	EV1 (classe A ou B)	EV2 (classe D ou C)
Tension (AC)	Consommation (mA)	Consommation (mA)
230 V 50 Hz	45	23
220 V 60 Hz	45	25
24 V 50 Hz	450	210
24 V 60 Hz	450	220

Données se référant à la norme EN 126

DIMENSIONS



DEBIT EN FONCTION DE LA PERTE DE CHARGE



CLASSE B+D		
I	Famille (d = 0.45)	$Q = 7.5 \text{ m}^3/\text{h}$ $\Delta p = 5 \text{ mbar}$
II	Famille (d = 0.6)	$Q = 6.5 \text{ m}^3/\text{h}$ $\Delta p = 5 \text{ mbar}$
III	Famille (d = 1.7)	$Q = 8.1 \text{ kg/h}$ $\Delta p = 5 \text{ mbar}$

CLASSE B+C		
I	Famille (d = 0.45)	$Q = 5.3 \text{ m}^3/\text{h}$ $\Delta p = 5 \text{ mbar}$
II	Famille (d = 0.6)	$Q = 4.6 \text{ m}^3/\text{h}$ $\Delta p = 5 \text{ mbar}$
III	Famille (d = 1.7)	$Q = 5.8 \text{ kg/h}$ $\Delta p = 5 \text{ mbar}$

FONCTIONNEMENT

Lecture de la pression d'entrée

Lorsque les deux électrovannes ne sont pas alimentées, il est possible d'effectuer la lecture de la pression entrée gaz à l'aide de la prise de mesure E.

Allumage du brûleur veilleuse

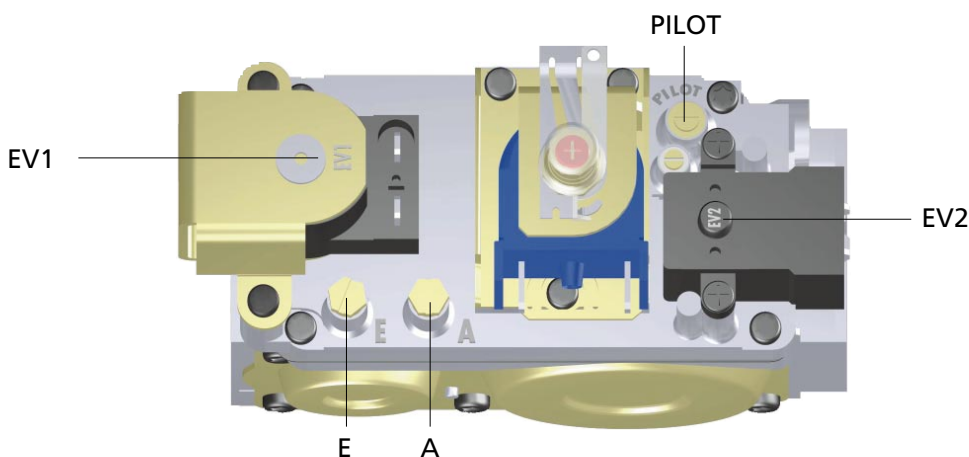
L'alimentation de l'électrovanne EV1 permet au gaz d'alimenter la sortie du brûleur veilleuse (versions avec veilleuse intermittente) après avoir traversé le filtre d'entrée, le filtre de la veilleuse et le dispositif de réglage du débit veilleuse "Pilot".

Allumage du brûleur principal

Le passage du gaz vers le brûleur principal est autorisé lorsque les deux électrovannes EV1 et EV2 sont alimentées.

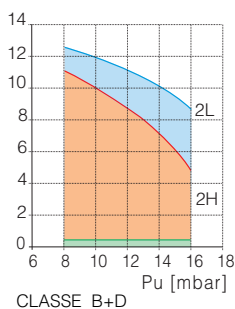
Pression de sortie

La lecture de la pression sortie gaz se fait à l'aide de la prise de mesure A.

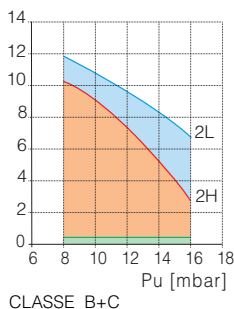


DEBIT REGLE SELON EN 88

$$Q = [m^3/h \text{ } d=0.6]$$



$$Q = [m^3/h \text{ } d=0.6]$$

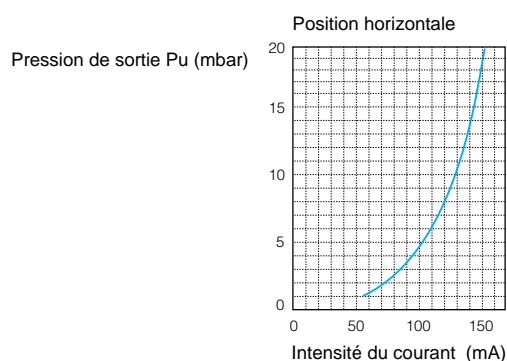
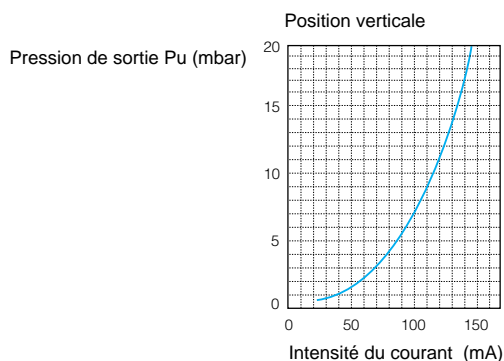


CLASSE B+D et CLASSE B+C

Type de gaz	Plage des pressions d'entrée (mbar)		
	Nominale	Max.	Min.
2H	20	25	17
2L	25	30	20

Tolérance sur la pression de sortie +10%...-15%

827 : COURBES CARACTERISTIQUES DE LA MODULATION



VERSION 2...20 mbar

INSTALLATION

Branchement du circuit principal gaz

Le branchement est effectué en utilisant des conduites de gaz avec filetage Rp 1/2 ISO 7. Couple de serrage : 25 Nm. Il est possible d'utiliser des brides (disponibles sur demande), dans ce cas, visser d'abord les conduites sur les brides et puis les brides sur la vanne.

Couple de serrage conseillé pour les vis de fixation des brides : 3 Nm.

Branchement au brûleur veilleuse

Des conduites de \varnothing 4mm, \varnothing 6mm et \varnothing 1/4 peuvent être utilisées. Utiliser un raccord et un bicône de dimensions appropriées. Serrer le raccord avec un couple de 7 Nm.

Branchement à la chambre de combustion

Il est possible de connecter la partie "air" du régulateur de pression à la chambre de combustion lorsque celle-ci est pressurisée.

Dans ce cas, l'utilisation de raccords SIT est conseillée. Couple de serrage : 1 Nm.

Branchements électriques

Utiliser les connecteurs appropriés pour le raccordement des versions alimentées à la tension du réseau. Afin de garantir que la vanne soit raccordée au circuit de terre de l'appareil, il est recommandé d'utiliser le connecteur d'alimentation de l'électrovanne EV2 qui contient la borne de masse, et de le fixer avec la vis prévue à cet effet.

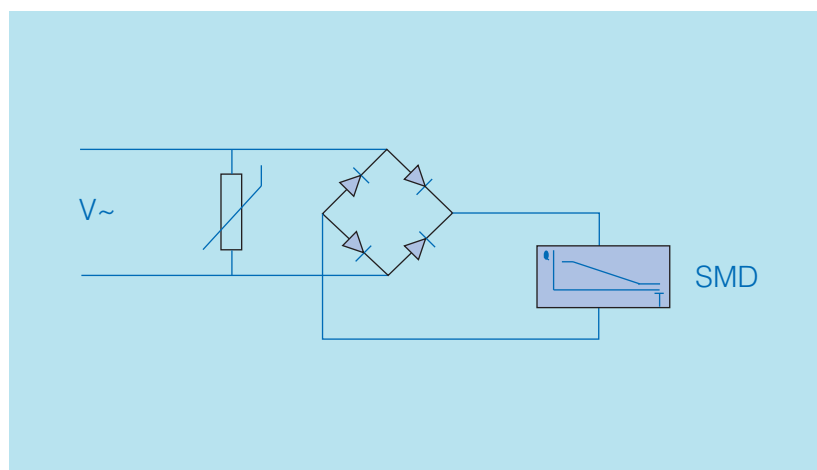
Les versions à 24 VAC doivent être alimentées par l'intermédiaire d'un transformateur d'isolation (à très faible tension de sécurité, selon EN 60742). Pour le branchement, utiliser des bornes AMP 6,3x0,8 mm DIN 46244. Effectuer les branchements conformément aux normes spécifiques de l'appareil.

Les dispositifs électriques de sécurité (par exemple la sécurité de la flamme, le limiteur de surchauffe ou autres) doivent interrompre l'alimentation électrique des deux électrovannes.

Branchement du modulateur à paliers (826 NOVA)

Le modulateur à paliers doit être alimenté avec une tension redressée. L'utilisation de connecteurs de type 350 avec circuit de rectification intégré est recommandé. Sinon, incorporer dans le circuit d'alimentation un pont de diodes et un limiteur de tension appropriés.

ATTENTION: Après avoir effectué tous les branchements, vérifier les étanchéités de gaz et l'isolation électrique.



BRANCHEMENT DU MODULATEUR A PALIERS

Mesure de la pression entrée et sortie gaz

En dévissant les vis de fermeture des prises prévues à cet effet, il est possible de mesurer la pression du gaz en entrée et en sortie.

Revisser avec le couple de serrage conseillé : 2,5 Nm.

Réglage de la pression de sortie

Pression maximale: alimenter le modulateur au maximum. En vissant l'écrou (B), la pression de sortie augmente, en le dévissant, elle diminue. Pression minimale : (effectuer le réglage uniquement après avoir réglé la pression maximale) Couper le courant au modulateur et, en tenant l'écrou (B) bloqué, visser la vis (A) pour augmenter la pression, et la dévisser pour diminuer la pression.

Remettre le bouchon de protection en plastique (C).

Réglage du débit de gaz à la veilleuse

Visser la vis correspondante afin de diminuer le débit, et la dévisser pour l'augmenter.

Exclusion du réglage du débit de gaz à la veilleuse

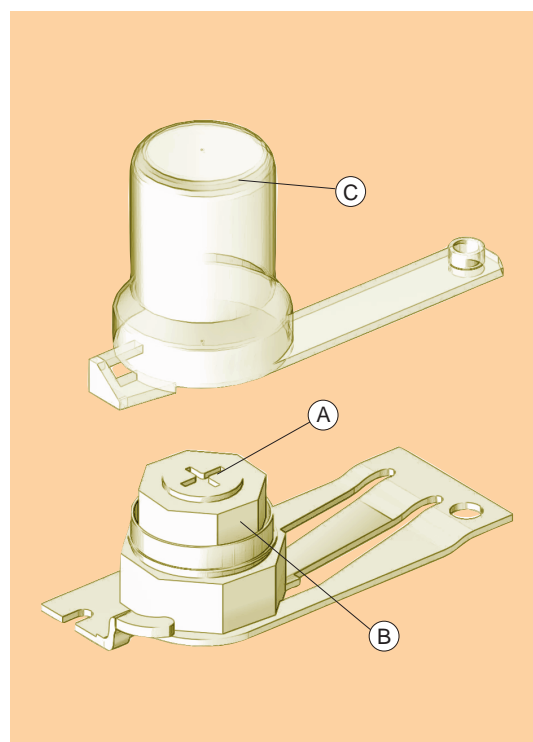
Il suffit de visser à fond la vis de réglage, puis de la dévisser de deux tours complets.

Changement de la famille ou du groupe de gaz d'utilisation

Vérifier que l'appareil est destiné à fonctionner avec la famille ou le groupe de gaz concerné. En suivant les instructions ci-dessus, effectuer le réglage de la pression de sortie conformément aux valeurs données dans la notice de l'appareil.

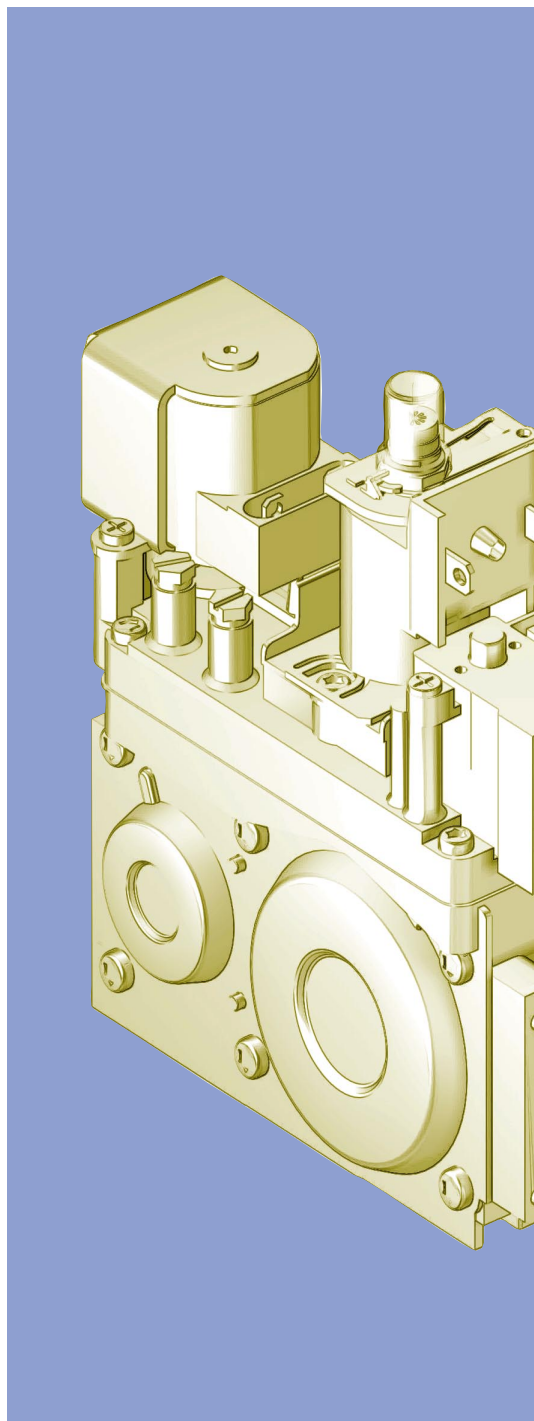
ATTENTION

Vérifier les étanchéités de gaz et le bon fonctionnement de l'appareil. Sceller les dispositifs de réglage.



Pour installer, régler et utiliser la vanne, appliquer les instructions données dans le manuel d'utilisation et d'installation Code 9.956.826

826 - 827 NOVA



Vanne multifonctionnelle à deux électrovannes avec modulation électrique de la pression de sortie, destinée aux appareils à gaz équipés de systèmes automatiques d'allumage et de sécurité de la flamme qui exigent la régulation du débit de gaz en fonction de la température.

