



SIT Group

8 2 4 - 8 2 5 N O V A

CONTROLLO MULTIFUNZIONALE PER GAS



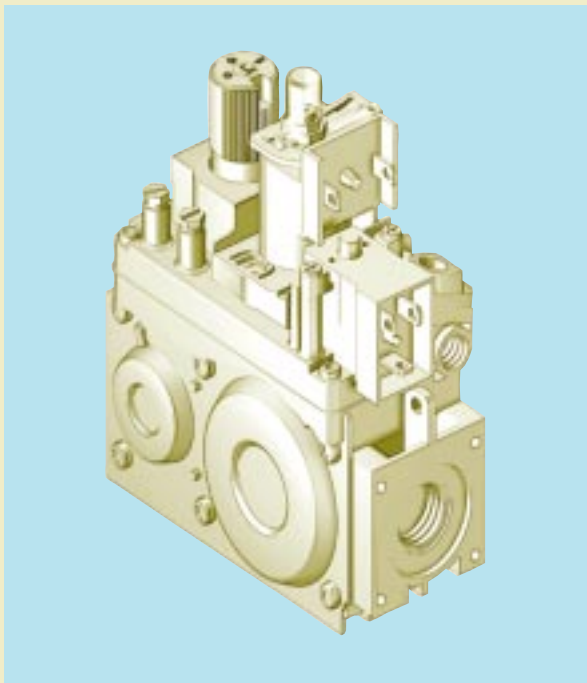
REGOLAZIONE DELLA PORTATA DI GAS:
A GRADINI (824 NOVA) - CONTINUA (825 NOVA)

DISPOSITIVO TERMOELETTRICO DI SICUREZZA

ELETTOVALVOLA DI INTERCETTAZIONE



CONTROLLO MULTIFUNZIONALE A MODULAZIONE ELETTRICA



824 - 825 NOVA é adatto ad equipaggiare apparecchi per la ristorazione collettiva, scaldabagno istantanei, caldaie, termoconvettori, che richiedono la regolazione della portata di gas in funzione della temperatura.

Controllo multifunzionale a sicurezza termoelettrica, munito di: selettore monocomando (spento, pilota, acceso), modulazione elettrica della pressione di gas in uscita a gradini (824 NOVA) o continua (825 NOVA), dispositivo contro le false manovre, regolatore di pressione servoassistito, elettrovalvola automatica di intercettazione.

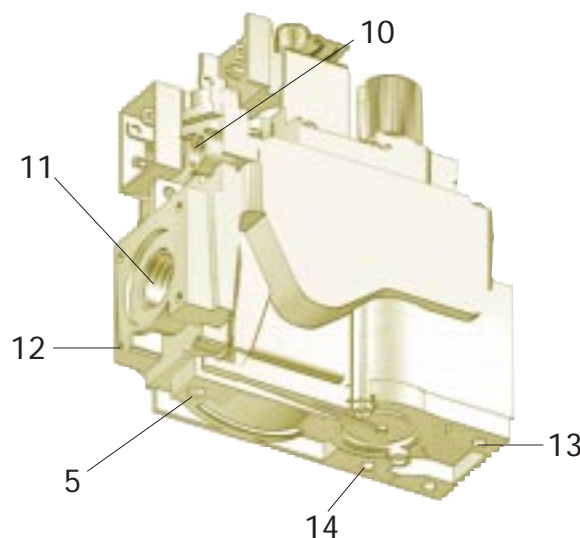
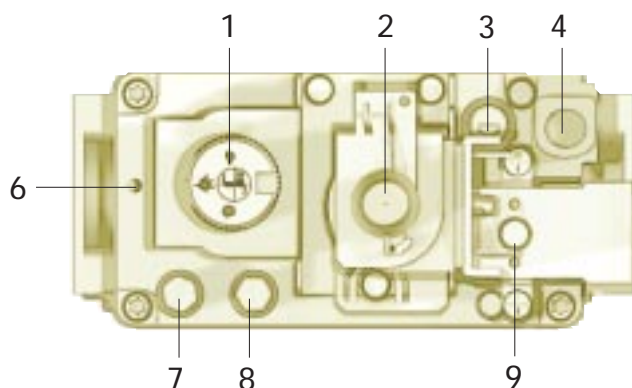
A richiesta può montare un dispositivo di lenta accensione.

CARATTERISTICHE PRINCIPALI

- Modulatore elettrico della pressione d'uscita di gas: a gradini (824 NOVA) o continuo (825 NOVA), con preselezione meccanica del minimo e del massimo.
- Manopola di comando con posizione spento, pilota, acceso.
- Dispositivo termoelettrico di rilevazione di fiamma con blocco al riarmo (Interlock).
- Valvola automatica di intercettazione a funzionamento silenzioso.
- Regolatore di pressione di tipo servo assistito.
- Dispositivo di lenta accensione (a richiesta).
- Uscita pilota con vite di regolazione della portata di gas.
- Filtro in ingresso e su pilota.
- Prese di pressione in ingresso e uscita.
- Ingresso ed uscita gas filettate con predisposizione per collegamento flangiato.
- Attacco per il collegamento della parte "aria" del regolatore di pressione alla camera di combustione.

DESCRIZIONE

- | | |
|---|--|
| <ul style="list-style-type: none"> 1 Manopola di comando 2 Modulatore della pressione di gas 3 Vite di regolazione portata di gas al pilota 4 Attacco termocoppia 5 Attacco alternativo della termocoppia 6 Predisposizione per staffetta di sostegno accessori 7 Presa di pressione di entrata 8 Presa di pressione di uscita 9 Elettrovalvola di azionamento | <ul style="list-style-type: none"> 10 Uscita pilota 11 Uscita principale gas 12 Fori (M5) per fissaggio flange 13 Punti di fissaggio supplementare del corpo valvola 14 Attacco per il collegamento della parte "aria" del regolatore di pressione alla camera di combustione |
|---|--|

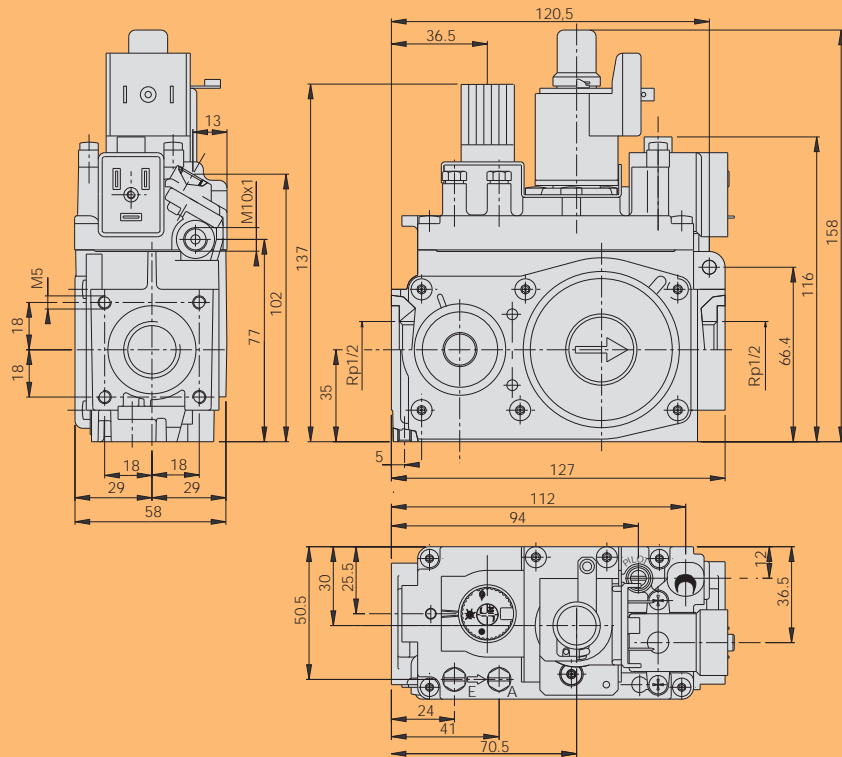


DATI TECNICI

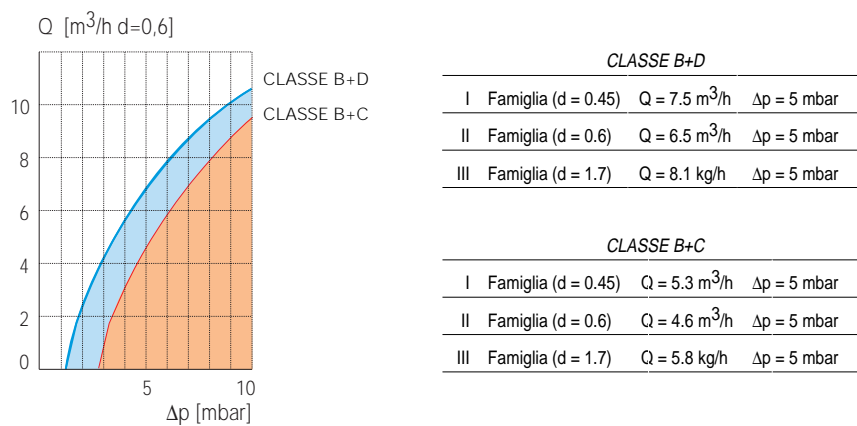
- | | | |
|--|--|--|
| <ul style="list-style-type: none"> • Connessioni gas: Rp 1/2 ISO 7 • Posizioni di montaggio: qualsiasi • Famiglie di gas di funzionamento: I, II e III • Pressione massima di ingresso gas: 60 mbar • Temperatura ambiente di utilizzo: 0...60 °C • Regolatore di pressione: Classe B • Elettrovalvola automatica di intercettazione: Classe D (a richiesta Classe C) | <ul style="list-style-type: none"> • 824 NOVA modulatore a gradini - campi di taratura pressione gas in uscita: - pressione max. 7...50 mbar - pressione min. 2...45 mbar • 825 NOVA modulatore continuo - campi di taratura pressione gas in uscita: 2...20 mbar (vite bianca) 5...37 mbar (vite rossa) 7...50 mbar (vite nera) | |
|--|--|--|

| ALIMENTAZIONE ELETTRICA | | | | | |
|---|--------------|---|--------------|---------------------------|--------------|
| ELETTRIVALVOLA | | MODULATORE A GRADINI (824) | | MODULATORE CONTINUO (825) | |
| Tensione (AC) | Consumo (mA) | Voltaggio (AC rettificata) | Consumo (mA) | Voltaggio (DC) | Consumo (mA) |
| 230 V 50 Hz | 23 | 230 V | 30 | 220 max | 25 max |
| 220 V 60 Hz | 25 | 24 V | 270 | 28 max | 165 max |
| 24 V 50 Hz | 210 | | | 16 max | 310 max |
| 24 V 60 Hz | 220 | | | | |
| Grado di protezione elettrica: IP54 usando connettori tipo 160 con vite e guarnizione | | Grado di protezione elettrica: IP54 usando connettori tipo 350 con circuito integrato rettificato con vite e guarnizione. | | | |

DIMENSIONI



PORTATA IN FUNZIONE DELLA PERDITA DI CARICO



AZIONAMENTO

Accensione della fiamma pilota

Premere e ruotare la manopola di comando in posizione pilota ✱ .
 Premere la manopola ed accendere la fiamma pilota mantenendo la manopola premuta a fondo per alcuni secondi (Fig. 1).
 Rilasciare la manopola e verificare che la fiamma pilota rimanga accesa. In caso di spegnimento, ripetere le operazioni di accensione.



fig. 1

Accensione del bruciatore principale

Premere e ruotare la manopola di comando in posizione acceso 🔥 (Fig. 2).
 Alimentando l'elettrovalvola automatica si apre la via di gas al bruciatore principale, la pressione in uscita dipende ora dal modulatore:

- 824 NOVA modulatore a gradini:
 - corrente al modulatore - pressione massima in uscita
 - corrente al modulatore interrotta - pressione minima in uscita
- 825 NOVA modulatore continuo: la pressione in uscita varia al variare della corrente di alimentazione.



fig. 2

Le valvole con dispositivo di lenta accensione raggiungono la massima portata dopo un tempo di ~ 10 secondi.

Posizione pilota.

Per mantenere chiuso il bruciatore principale e la fiamma pilota accesa premere e ruotare la manopola di comando in posizione pilota ✱ .

Spegnimento

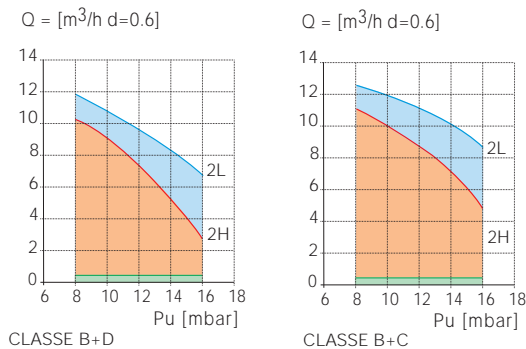
Premere e ruotare la manopola di comando in posizione Off ● (Fig. 3).



fig. 3

ATTENZIONE: il dispositivo di blocco al riarmo impedisce la riaccensione dell'apparecchio fino a che il dispositivo di rilevazione di fiamma non abbia interrotto il flusso del gas. Al termine di questo periodo (dopo la chiusura del gruppo magnetico) è possibile effettuare l'operazione di riaccensione.

PORTATA REGOLATA SECONDO EN 88

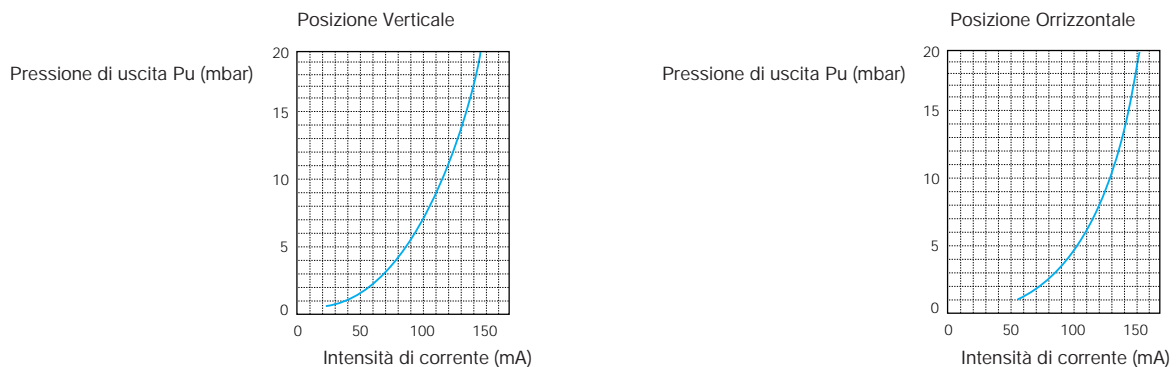


CLASSE B+D e CLASSE B+C

| Tipo gas | Campo delle pressioni d'ingresso (mbar) | | |
|----------|---|------|------|
| | Nominale | Max. | Min. |
| 2H | 20 | 25 | 17 |
| 2L | 25 | 30 | 20 |

Tolleranza sulla pressione di uscita +10%...-15%

825: CURVE CARATTERISTICHE DELLA MODULAZIONE



VERSIONE 2...20 mbar

Collegamento principale gas

Il collegamento si effettua utilizzando tubi gas con filettatura Rp 1/2 ISO 7. Coppia di serraggio: 25 Nm. Se, in alternativa, vengono utilizzate flange (disponibili a richiesta) avvitare prima i tubi alle flange e poi le flange alla valvola. Coppia di serraggio consigliata per le viti di fissaggio flange: 3 Nm.

Collegamento al bruciatore pilota

Possono essere utilizzati tubi da Ø 4 mm; Ø 6 mm; Ø 1/4. Usare raccordo e bicono di adatte dimensioni. Serrare il raccordo con coppia: 7 Nm.

Collegamento alla camera di combustione

É possibile collegare la parte "aria" del regolatore di pressione alla camera di combustione qualora questa sia pressurizzata.

A tal scopo utilizzare gli appositi raccordi SIT. Coppia di serraggio: 1 Nm.

Collegamenti elettrici

Utilizzare gli appositi connettori per il collegamento delle versioni alimentate a tensione di rete. Per assicurare che la valvola sia inserita nel circuito di terra dell'apparecchio, utilizzare sempre il connettore di alimentazione che comprende il terminale di massa, fissandolo con l'apposita vite.

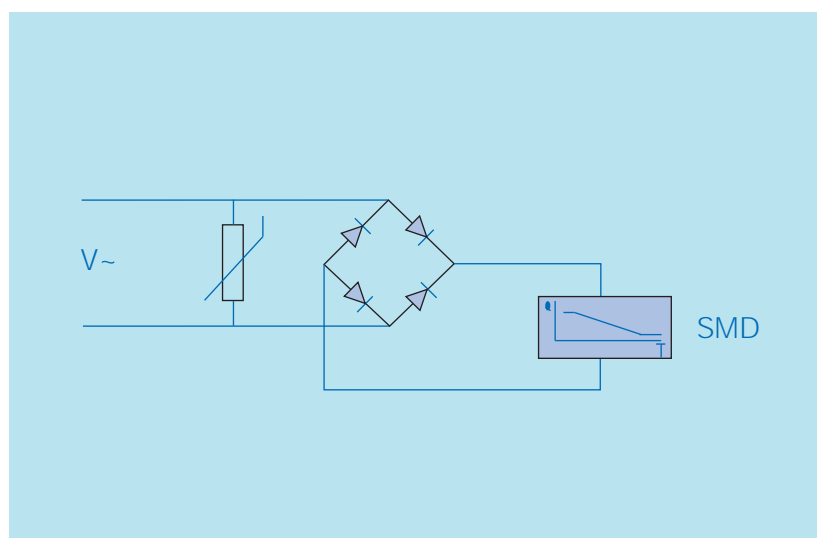
Le versioni a 24 VAC devono essere alimentate tramite un trasformatore di isolamento (a bassissima tensione di sicurezza, secondo EN 60742). Per il collegamento, utilizzare terminali AMP 6,3x0,8 mm DIN 46244. Eseguire i collegamenti conformemente a quanto specificato nelle norme relative all'apparecchio.

I dispositivi elettrici di interruzione di sicurezza (per esempio il termostato di limite e simili) devono interrompere l'alimentazione del circuito termoelettrico del gruppo magnetico di sicurezza.

Collegamento del modulatore a gradini (824 NOVA)

Il modulatore a gradini deve essere alimentato a tensione raddrizzata. Si raccomanda l'uso di connettori tipo 350 con circuito di rettifica integrato, altrimenti includere nel circuito un ponte di diodi e un limitatore di tensione opportunamente dimensionati.

ATTENZIONE: dopo aver effettuato i collegamenti, provvedere alla verifica delle tenute di gas e dell'isolamento elettrico.



COLLEGAMENTO DEL MODULATORE A GRADINI

Rilevazione della pressione di ingresso e di uscita

Svitando le viti di chiusura delle apposite prese é possibile misurare la pressione del gas in ingresso e uscita. Riavvitare con coppia di serraggio: 2,5 Nm.

Regolazione della pressione d'uscita

Pressione massima: alimentare il modulatore in condizione di massimo - avvitando il bullone (B) la pressione d'uscita aumenta, svitandolo diminuisce.

Pressione minima: (effettuare la regolazione solo dopo aver regolato la pressione massima) togliere corrente al modulatore e, tenendo bloccato il bullone (B), avvitare la vite (A) per aumentare la pressione, svitare per diminuirla. Riposizionare il tappo protettivo di plastica (C).

Regolazione della portata di gas al pilota

Avvitare l'apposita vite per diminuire la portata, svitare per aumentarla.

Esclusione della regolazione della portata di gas al pilota

È sufficiente avvitare la vite di regolazione a battuta e poi svitarla di due giri completi.

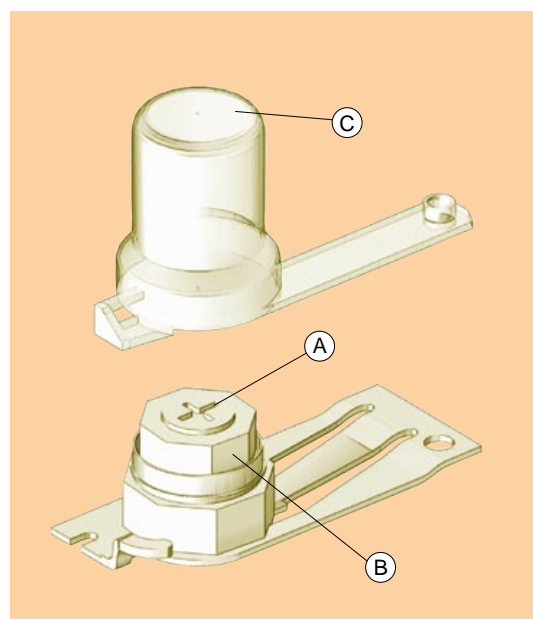
Cambiamento della famiglia o del gruppo di gas di utilizzo

Verificare l'idoneità al funzionamento con la famiglia o il gruppo di gas di interesse. Seguendo le istruzioni sopra riportate, regolare la pressione di uscita ai valori indicati nel libretto di istruzioni dell'apparecchio.

ATTENZIONE:

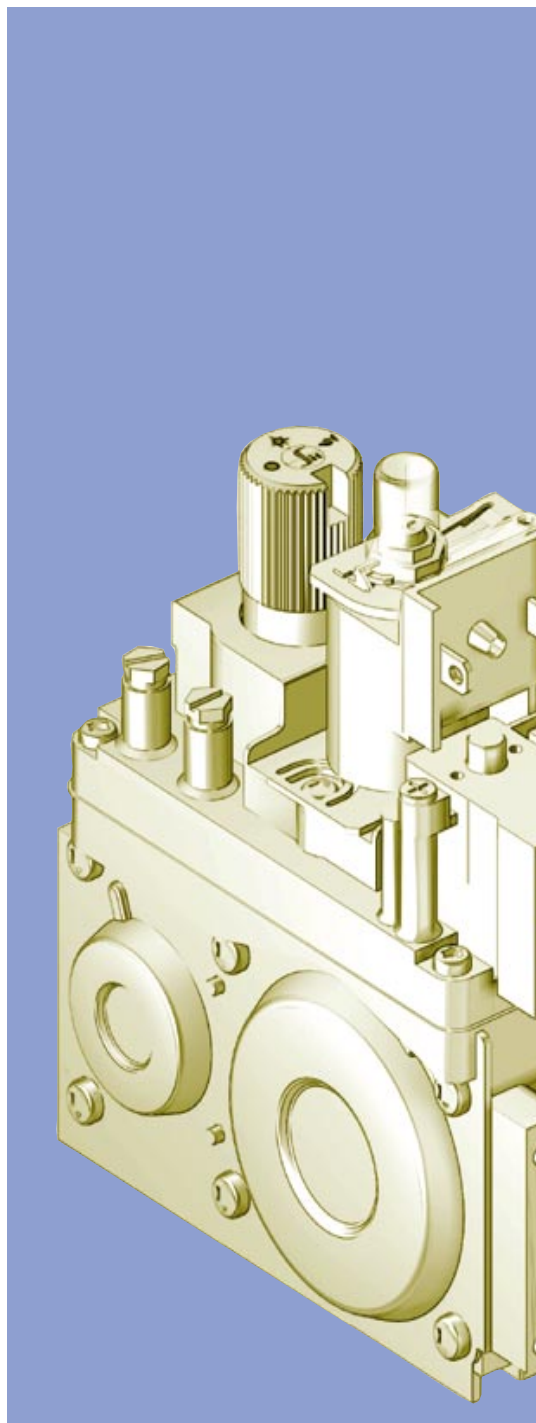
Controllare la tenuta e il buon funzionamento e sigillare i dispositivi di regolazione.

Per l'installazione, le regolazioni e l'utilizzo, applicare le prescrizioni contenute nel manuale d'uso e d'installazione Cod. 9.956.824



Regolazione della pressione di uscita

824 - 825 NOVA



Controllo multifunzionale a sicurezza termoelettrica, con selettore monocomando e modulatore elettrico della pressione in uscita, destinato agli apparecchi a gas che richiedono la regolazione della portata di gas in funzione della temperatura.

