



SIT Group

# 600 AC2

---

CONTROLE MULTIFONCTIONNEL GAZ



**BOUTON D'ALLUMAGE**

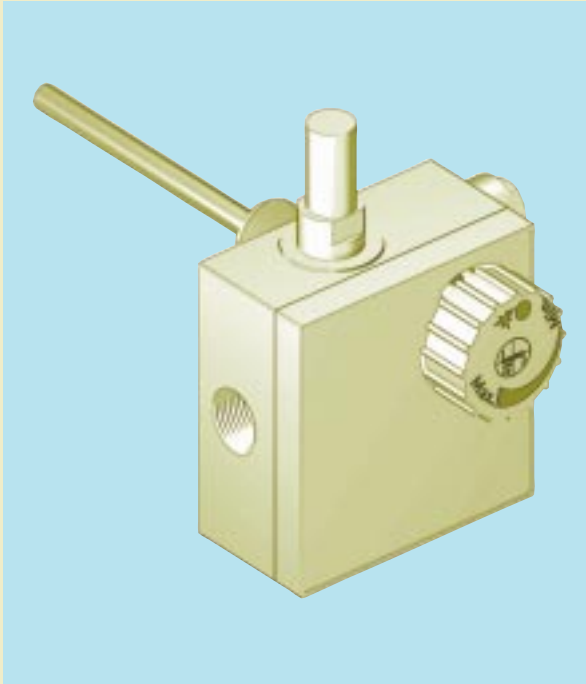
**MANETTE DE COMMANDE ET DE SELECTION DE LA TEMPERATURE**

**THERMOSTAT DE REGULATION ON-OFF**

**DISPOSITIF DE SURVEILLANCE THERMOELECTRIQUE**



## CONTROLE MULTIFONCTIONNEL THERMOSTATIQUE



**Vanne de sécurité multifonctionnelle avec dispositif thermoélectrique de surveillance de la flamme, limiteur de débit, thermostat de régulation ON-OFF. Ne requiert pas d'alimentation électrique extérieure.**

*600 AC2 a été étudié pour équiper les chauffe-eau à accumulation à gaz.*

### CARACTERISTIQUES PRINCIPALES

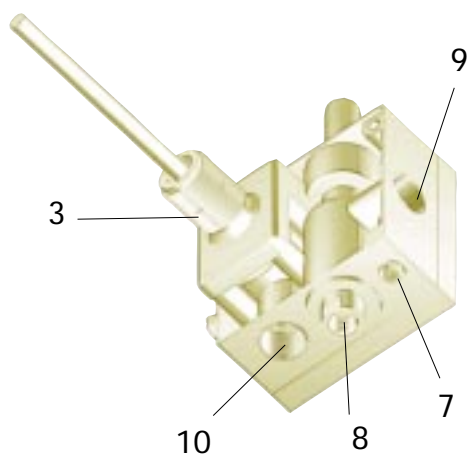
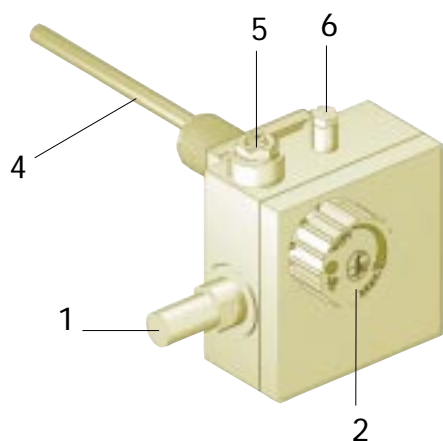
Bouton d'allumage.  
Manette de commande et de sélection de la température.  
Dispositif thermoélectrique de surveillance de la flamme.  
Limiteur de débit réglable.  
Thermostat de régulation de type "ON-OFF".  
Sortie veilleuse.  
Prise de pression sortie gaz.

Données se référant à la norme EN 126.

---

## DESCRIPTION

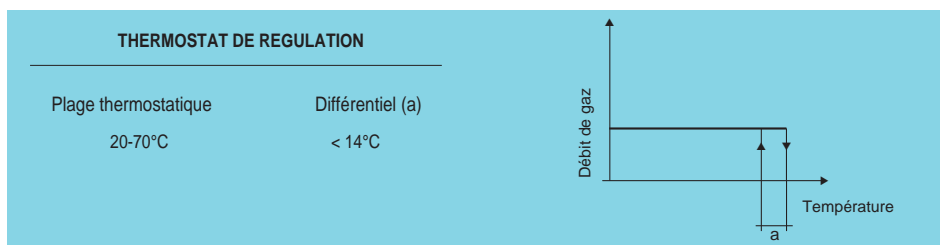
- |  |  |
|--|--|
| <ul style="list-style-type: none"> <li>1 Bouton d'allumage</li> <li>2 Manette de commande et de sélection de la température</li> <li>3 Raccordement eau</li> <li>4 Bulbe du thermostat de régulation</li> <li>5 Vis de réglage du débit gaz</li> </ul> | <ul style="list-style-type: none"> <li>6 Prise de pression sortie gaz</li> <li>7 Sortie brûleur veilleuse</li> <li>8 Raccordement thermocouple</li> <li>9 Entrée gaz</li> <li>10 Sortie gaz</li> </ul> |
|--|--|



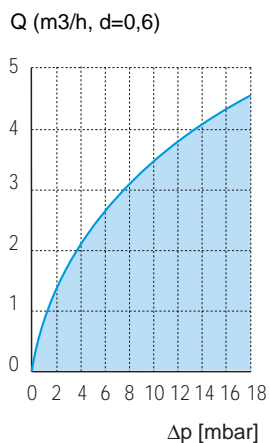
## DONNEES TECHNIQUES

- Raccordements gaz:
- Branchement eau:
- Position de montage:
- Familles de gaz de fonctionnement:
- Pression maximale entrée gaz:
- Température ambiante d'utilisation:

Rp 3/8 ISO 7  
 Rc 3/4 ISO 7 (sur demande G 3/4)  
 indifférente  
 I, II et III  
 50 mbar  
 0... 80°C

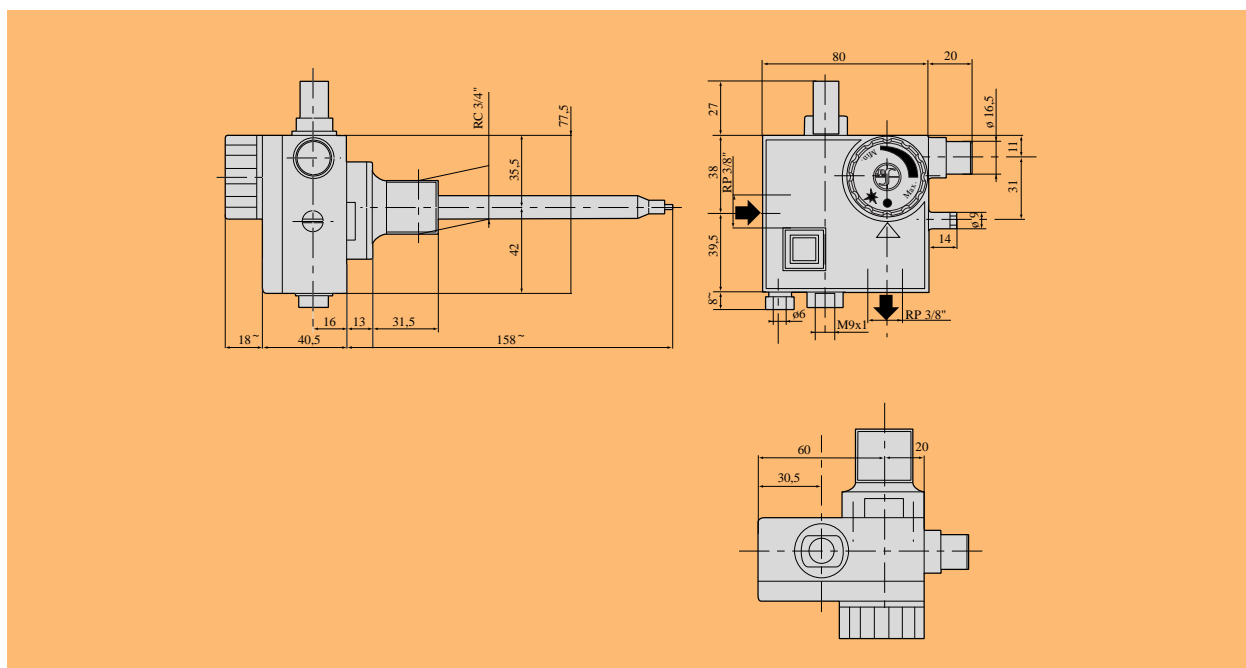


## DEBIT GAS EN FONCTION DE LA PERTE DE CHARGE



| Standard             |                           |             |
|----------------------|---------------------------|-------------|
| I Famille (d=0,45)   | Q = 2.8 m <sup>3</sup> /h | Δp = 5 mbar |
| II Family (d = 0.6)  | Q = 2.5 m <sup>3</sup> /h | Δp = 5 mbar |
| III Family (d = 1.7) | Q = 1.5 kg/h              | Δp = 5 mbar |

## DIMENSIONS



## FONCTIONNEMENT

### **Allumage de la veilleuse**

Faire tourner la manette de commande et de sélection sur la position veilleuse . Appuyer sur le bouton d'allumage et allumer la veilleuse en tenant le bouton poussé à fond pendant quelques secondes (fig. 1). Relâcher le bouton et vérifier que la veilleuse reste allumée. Dans le cas contraire, répéter les opérations d'allumage.

### **Allumage du brûleur principal**

Faire tourner la manette de commande et de sélection de la température jusqu'au point indiquant la température souhaitée (fig.2).

### **Position veilleuse**

Pour fermer le brûleur principal et conserver la veilleuse allumée, faire tourner la manette de commande sur la position veilleuse .

### **Arrêt**

Mettre la manette sur la position OFF (fig.3).

**ATTENTION:** après avoir procédé à l'arrêt, attendre au moins deux minutes avant de rallumer afin de permettre au dispositif de surveillance de la flamme de revenir en position de sécurité.



fig. 1



fig. 2



fig. 3

## INSTALLATION

### **Branchement du circuit principal gaz**

Le branchement est effectué en utilisant des conduites de gaz de filetage Rp 3/8 ISO 7. Couple de serrage: 25 Nm.

### **Branchement eau**

La bride de raccordement est filetée Rc 3/4 ISO 7 (sur demande G 3/4).

### **Branchement au brûleur veilleuse**

Des conduites de  $\varnothing$  6mm et de  $\varnothing$  4" peuvent être utilisées.

Utiliser un raccord et un bicône de dimensions appropriées. Serrer le raccord avec un couple de 7 Nm.

## ETALONNAGES ET REGLAGES

### **Étalonnage du thermostat**

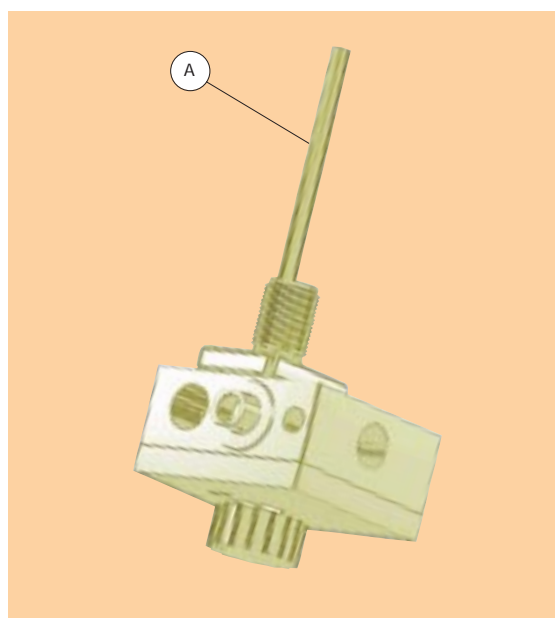
Le thermostat est étalonné et cacheté (A) en usine.

### **Réglage du débit gaz**

Visser la vis (B) pour diminuer le débit, et dévisser pour l'augmenter.

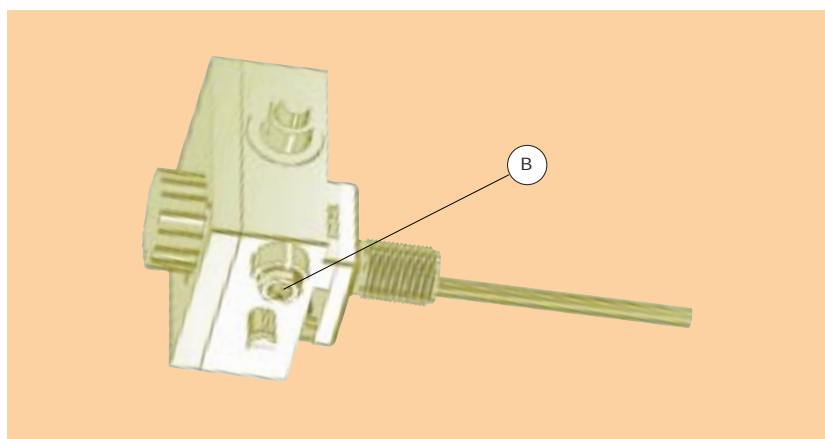
### **ATTENTION**

Après avoir effectué toutes les opérations d'étalonnage et de réglage, vérifier les étanchéités de gaz et le bon fonctionnement de l'appareil.



*Bulbe du thermostat*

### *Réglage du débit gaz*



Pour installer, régler et utiliser la vanne, appliquer les instructions données dans le manuel d'utilisation et d'installation code 9.956.600.

600 AC2



Vanne multifonctionnelle  
avec thermostat "On-Off",  
bouton d'allumage et  
selecteur de température,  
pour chauffe-eau à  
accumulation à  
gaz.

