



630 EUROSIT[®]





Vanne multifonctionnelle monocommande à réglage thermostatique combiné modulant On-Off. La vanne 630 EUROSIT n'a pas besoin d'une alimentation électrique, et est disponible dans de nombreuses versions. Elle est particulièrement adaptée pour une utilisation sur les poêles, les convecteurs, les chauffe-eau à accumulation, les chaudières, les appareils pour la restauration collective, et toutes les applications où un contrôle précis de la température est nécessaire.

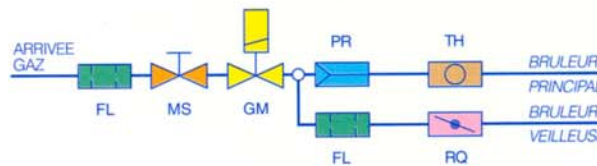
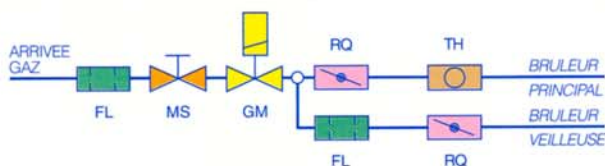
CARACTERISTIQUES PRINCIPALES

- Manette de commande avec positions : éteint, veilleuse, réglage (MS)
- Dispositif thermoélectrique de sécurité flamme avec verrouillage à réarmement (GM)
- Dispositif de présélection du débit maximal de gaz (RQ) ou, comme alternative,
- Régulateur de pression (PR)
- Vis de présélection du débit de ralenti (by pass)
- Thermostat combiné modulant On-Off (TH)
- Sortie veilleuse avec vis de présélection du débit gaz (RQ)
- Filtre à l'arrivée et veilleuse (FL)
- Prise de pression à l'arrivée et à la sortie
- Arrivée et sortie gaz principales latérales ou par le bas
- Branchements principaux gaz par conduite fileté ou par raccord bicône.

SCHEMA DE FONCTIONNEMENT

Versions sans régulateur de pression

Versions avec régulateur de pression



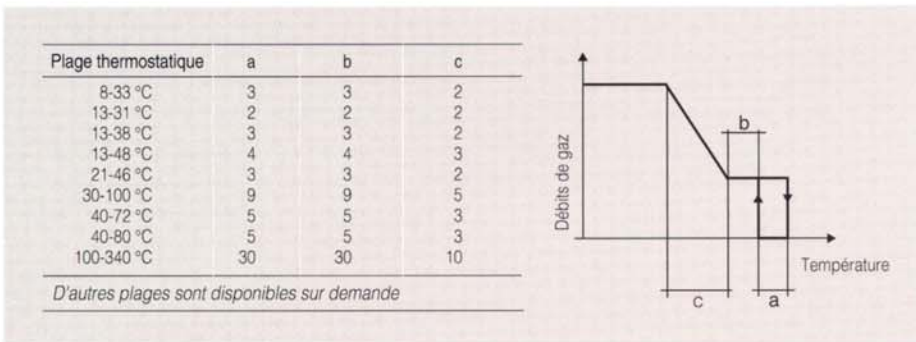
DONNEES TECHNIQUES

Les données techniques ci-après se réfèrent à la norme EN126 "Dispositifs multifonctionnels pour appareils à gaz".

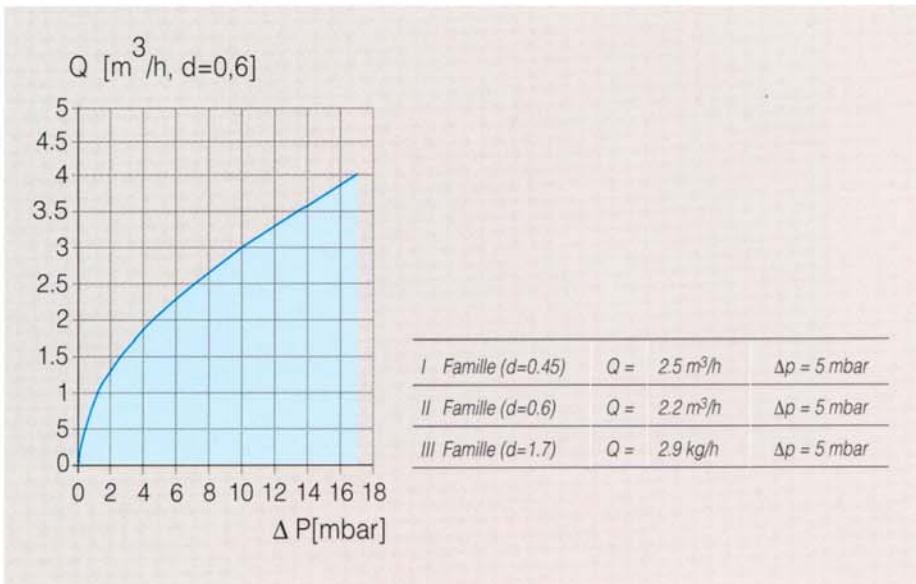
Branchements gaz	Rp 3/8 ISO 7
Position de montage	au choix
Familles de gaz de fonctionnement	I, II et III
Pression maximale d'arrivée gaz	50 mbar
Plage d'étalonnage de la pression de sortie	3-18 mbar
Température ambiante d'utilisation	0-80°C
Régulateur de pression (sur demande)	Classe C
Resistance à la flexion et torsion	Groupe 2
Dispositif de sécurité flamme (alimenté par thermocouples SIT série 200 ou 290)	
Temps d'allumage	<10s
Temps d'extinction	<60s
Nombre de cycles prévu	10.000
Dispositif de fermeture manuel	
Nombre de cycles prévu	10.000

CARACTERISTIQUES DE REGLAGE DU THERMOSTAT

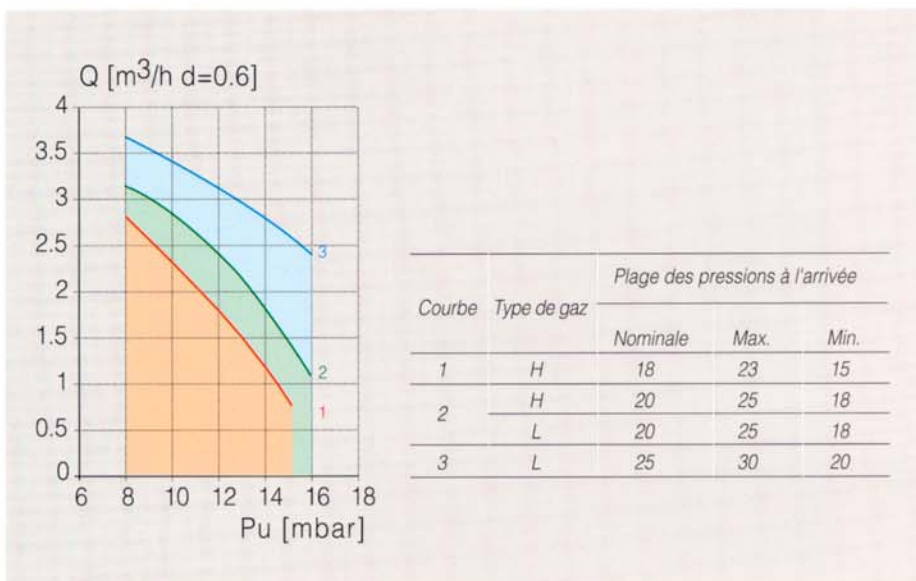
Les caractéristiques de réglage du thermostat combiné modulant On-Off sont illustrées sur le graphique et dans le tableau ci-après :



DEBITS DE GAZ



Débit de gaz Q (15° C, 1013.25 mbar) en fonction de la perte de pression Δp entre l'arrivée et la sortie avec manette sur position 7 et bulbe froid.



Débit réglé Q (15° C, 1013.25 mbar) en fonction de la pression à la sortie P_u avec manette sur position 7 et bulbe froid, selon EN88.

FONCTIONNEMENT

Allumage de la veilleuse

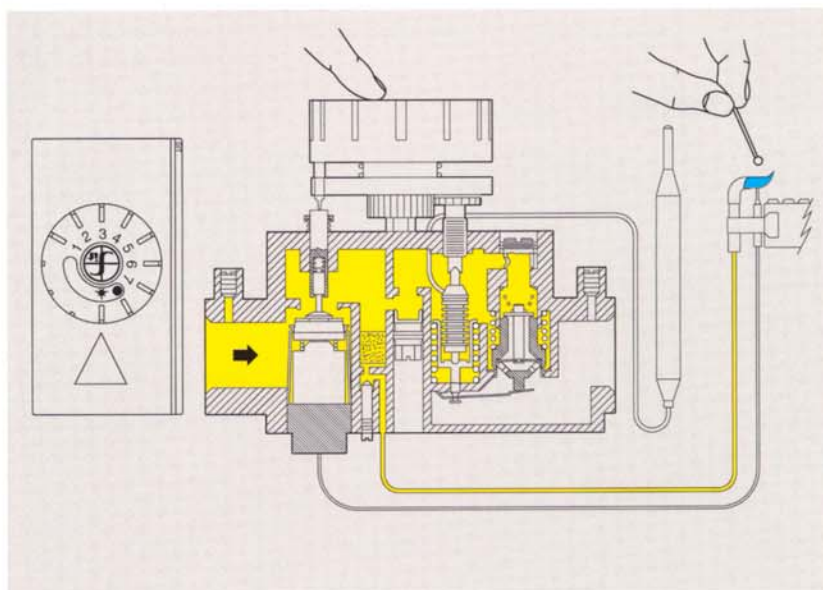
En partant de la position OFF ●, appuyer sur la manette jusqu'à la position veilleuse ★ ;

Appuyer sur la manette, et allumer la veilleuse en maintenant la manette toujours appuyée à fond durant quelques secondes (Fig. 1) ;

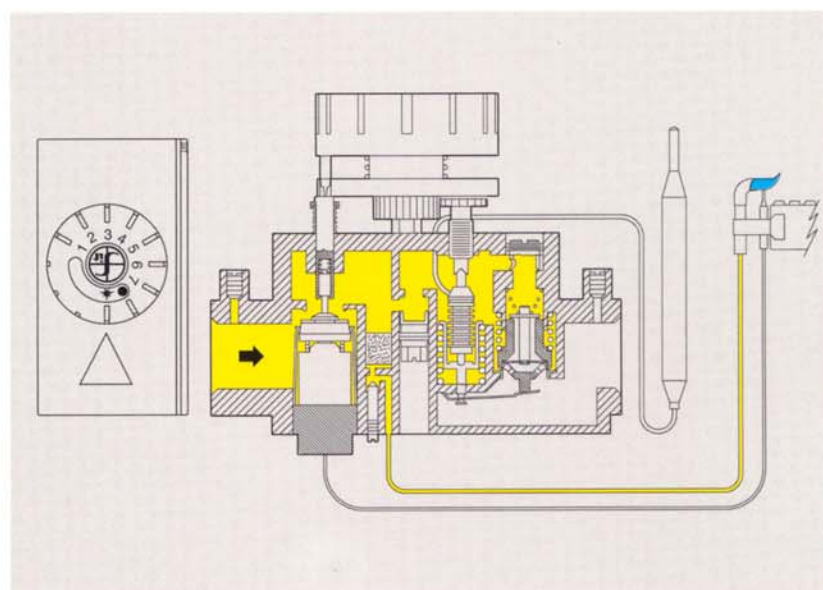
Relâcher la manette et vérifier que la veilleuse reste bien allumée (Fig. 2).

Dans le cas contraire, répéter les opérations d'allumage.

1



2



Sélection de la température

Appuyer sur la manette et la faire tourner jusqu'à la température désirée (Fig.3).

Position de Stand by

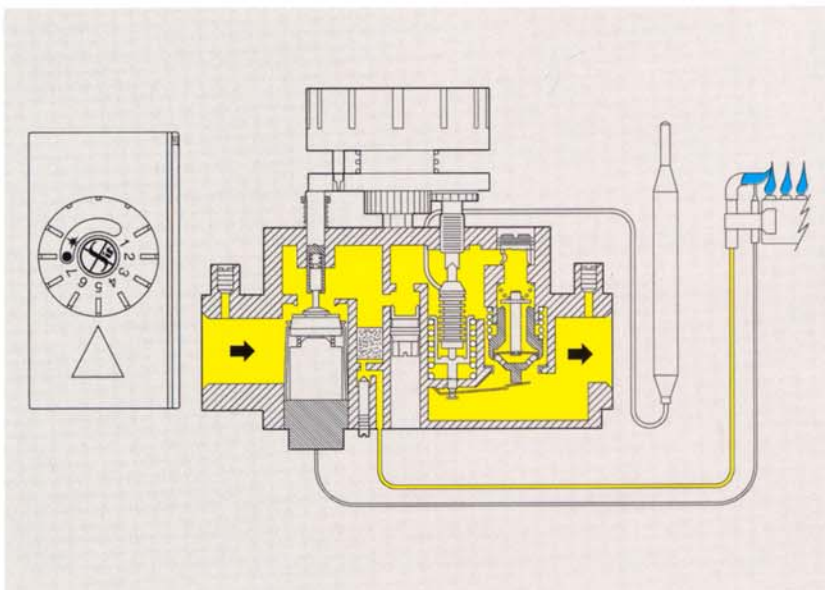
Pour tenir le brûleur principal fermé, tout en conservant la veilleuse allumée, à partir de la position de la manette correspondant à la température sélectionnée, faire tourner la manette sur la position veilleuse ✱.

Arrêt

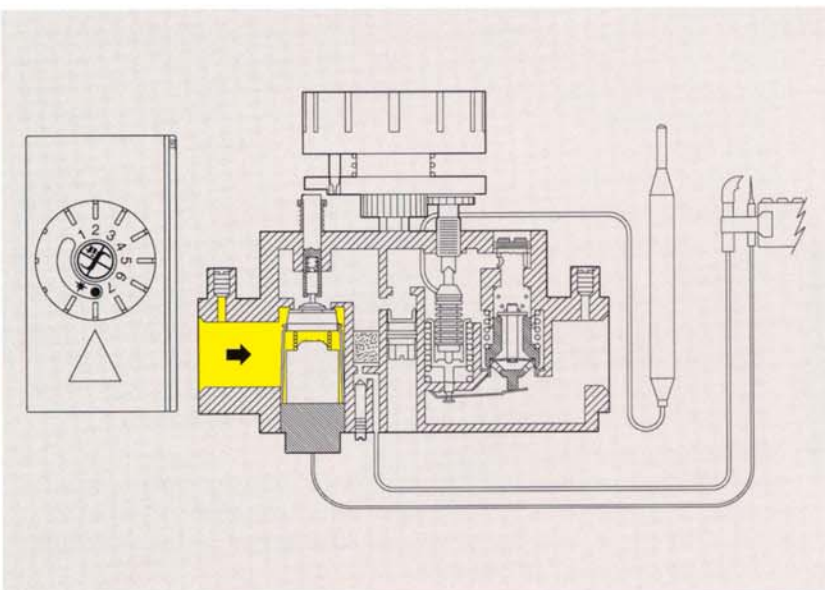
Appuyer sur la manette et la faire tourner sur la position Off ● (Fig.4).

ATTENTION: le dispositif de blocage avec réarmement empêche le réallumage de l'appareil durant le temps de sécurité nécessaire au dispositif de contrôle de flamme (environ 60s).

3

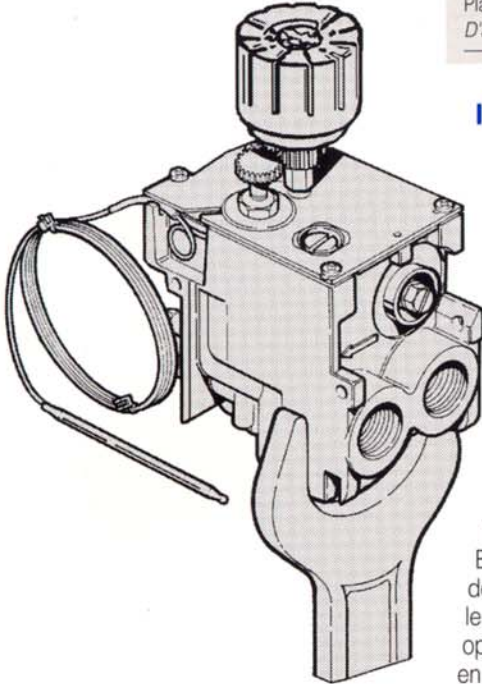


4



ACCESSOIRES

Vis calibrées de présélection du débit maximal	
Vis calibrées de présélection du débit minimal	
Régulateur de pression 3-18 mbar	0.907.630
Bouchon 3/8 de fermeture des sorties non utilisées	0.972.058
Raccord à bicoûne pour branchement au brûleur veilleuse avec conduite de :	
\varnothing 4 mm	0.958.030
\varnothing 6 mm	0.958.031
\varnothing 1/4	0.958.032
Capot couleur sable avec vis	0.973.044
Capot couleur sable avec vis et allumage piézo	0.073.954
Plateau adaptateur pour commande à distance	0.997.209
<i>D'autres accessoires sont disponibles sur demande</i>	



INSTALLATION

630 EUROSIT est conforme aux normes de sécurité en vigueur. L'installation sur les appareils doit toutefois être confrontée aux normes spécifiques concernant chaque installation. Il est en particulier nécessaire de s'assurer que les exigences relatives à la classe du dispositif de sécurité flamme et du régulateur de pression s'il y en a un, sont bien respectées. Toutes les opérations d'installation, d'étalonnage, de réglage doivent être exclusivement effectuées par du personnel qualifié sur la base des caractéristiques spécifiques à chaque appareil. La vanne n'est pas prévue pour un fonctionnement à l'extérieur.

ASSEMBLAGES MECANIQUES

Conseils généraux

Ne pas forcer les parties cachetées. Ne pas dévisser les vis d'assemblage. Ne pas enlever les marquages. Eviter tout choc à la vanne (coups, chutes, etc). Enlever les bouchons de protection contre la poussière seulement au moment de l'installation. Ne pas dépasser les couples de serrage conseillés. S'assurer que le flux de gaz est conforme à la flèche indiquée sur le corps de la vanne. Durant les opérations de montage, éviter que tout corps étranger n'entre dans la vanne. Vérifier en particulier la propreté des conduites d'arrivée et de sortie. Ne pas soumettre la vanne à des efforts de flexion supérieurs à 35 Nm et à des efforts de torsion supérieurs à 25 Nm. Pour effectuer les branchements, bloquer la vanne en utilisant uniquement les prises de clés prévues. La vanne dispose de 3 paires de trous de fixation.

ATTENTION

Afin de permettre une personnalisation du produit en phase d'installation, certaines versions sont fournies sans certains composants. Vérifier par conséquent que la vanne est fournie avec :

- vis de réglage du débit minimal **3** (fig. A)
- vis de réglage du débit maximal **2** (fig. A) ou, comme alternative, régulateur de pression **2'** (fig. A'). Dans le cas contraire, les assembler de la façon suivante
- vérifier que le code du composant est correct
- insérer la vis de réglage de débit minimal dans le logement **14**, la vis de débit maximal ou le régulateur de pression dans le logement **15**.
- enfoncer les composants et les visser à fond.

Couples de serrage :

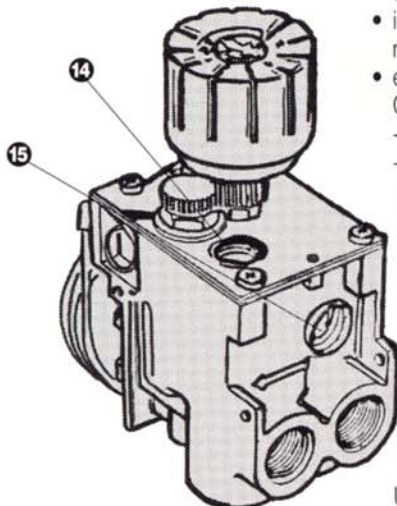
- vis de réglage calibrées: 7 Nm
- régulateur de pression: 1 Nm

Branchement principal gaz

Le branchement est effectué en utilisant des conduites gaz avec filetage Rp 3/8 ISO 7. Couple de serrage : 25 Nm. Alternativement, il est possible d'utiliser le raccord à écrou et bicoûne pour conduite \varnothing 12mm (codes 0.958.025 et 0.957.007) (couple de serrage 15 Nm). La vanne est dotée de deux arrivées (**10** et **12**) et de deux sorties (**11** et **13**) principales gaz. Il est nécessaire de procéder à la fermeture de l'arrivée et de la sortie non utilisées en vissant à fond le bouchon prévu (code 0.972.058). Couple de serrage 7 Nm.

Branchement au brûleur veilleuse

sortie **8**. Des conduites de \varnothing 4mm ; \varnothing 6mm et \varnothing 1/4 peuvent être utilisées. Utiliser raccord et bicoûne de la bonne dimension. Serrer le raccord avec un couple de 7 Nm. Après avoir effectué les branchements gaz, vérifier l'étanchéité et le fonctionnement correct de l'appareil.



ETALONNAGES ET REGLAGES

Tous les réglages sont faits sur la base des caractéristiques spécifiques de l'appareil. Vérifier les pressions à l'arrivée et à la sortie à l'aide des prises de mesure **6** et **7** réservées à cet effet. Lorsque le contrôle est effectué, les boucher de façon étanche avec les vis prévues. Couple de serrage conseillé : 2,5 Nm.

Réglage du débit maximal et minimal de sortie

Ces réglages doivent être effectués quand le bulbe de thermostat est froid.

Débit maximal (versions sans régulateur de pression) - Fig.A

Tourner la manette **4** sur la position 7. Visser la vis de réglage **2** à fond. Tourner la vis de réglage dans le sens contraire des aiguilles d'une montre afin d'augmenter le débit de gaz.

ATTENTION: a partir de la position de vissage à fond, ne pas dévisser la vis de réglage de plus de 2 tours.

Exclusion de la fonction de réglage du débit

Visser la vis de réglage **2** à fond, puis la dévisser de deux tours complets et la cacheter. Comme alternative, la fonction de réglage du débit de gaz peut être exclue en remplaçant la vis de réglage **2** par le bouchon code 0.972.057. Dans ce cas, le bouchon doit être fixé à fond.

Débit maximal (versions avec régulateur de pression) - Fig.A'

Tourner la manette sur la position 7. Visser la vis de réglage **2** dans le sens des aiguilles d'une montre afin d'augmenter la pression de sortie du gaz.

Exclusion du régulateur de pression

Visser à fond la vis de réglage **2** dans le sens horaire.

Débit minimal

En partant de la position 7, tourner lentement la manette dans le sens horaire jusqu'à la position de débit minimal (juste avant le déclic d'arrêt). Visser la vis **3** dans le sens anti-horaire afin d'augmenter le débit. Il est possible d'utiliser des vis avec des trous calibrés (disponibles sur demande) pour remplacer les vis de réglage du débit maximal et minimal. Dans ce cas, il est nécessaire de visser la vis calibrée à fond avec un couple de 7 Nm.

Réglage du débit de gaz au brûleur veilleuse

Tourner la vis **5** dans le sens horaire afin de diminuer le débit.

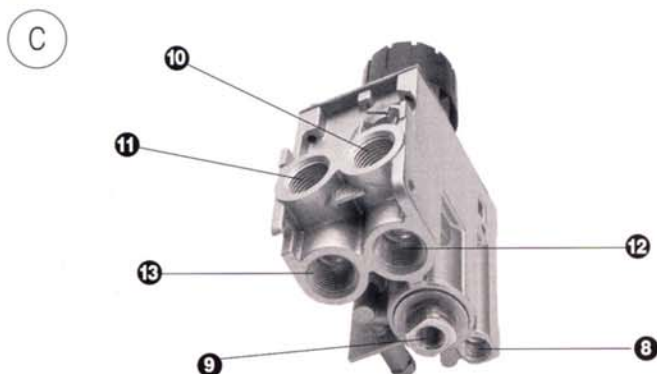
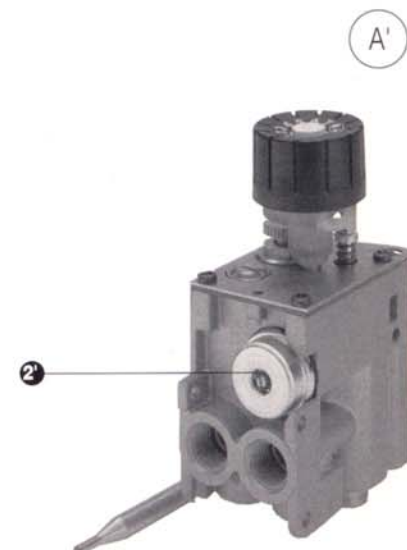
Exclusion de la fonction de réglage du débit veilleuse

Visser à fond la vis de réglage **5**, puis la dévisser de deux tours complets et la cacheter.

Changement de la famille ou du groupe de gaz d'utilisation

Vérifier que l'appareil est destiné à fonctionner avec la famille ou le groupe de gaz concerné. En suivant les instructions reportées ci-dessus, régler la pression de sortie aux valeurs reportées dans le livret d'instructions de l'appareil. Avec un gaz de la troisième famille : exclure le réglage de débit maximal ou du régulateur de pression selon les versions. Exclure le réglage du débit de gaz au brûleur veilleuse

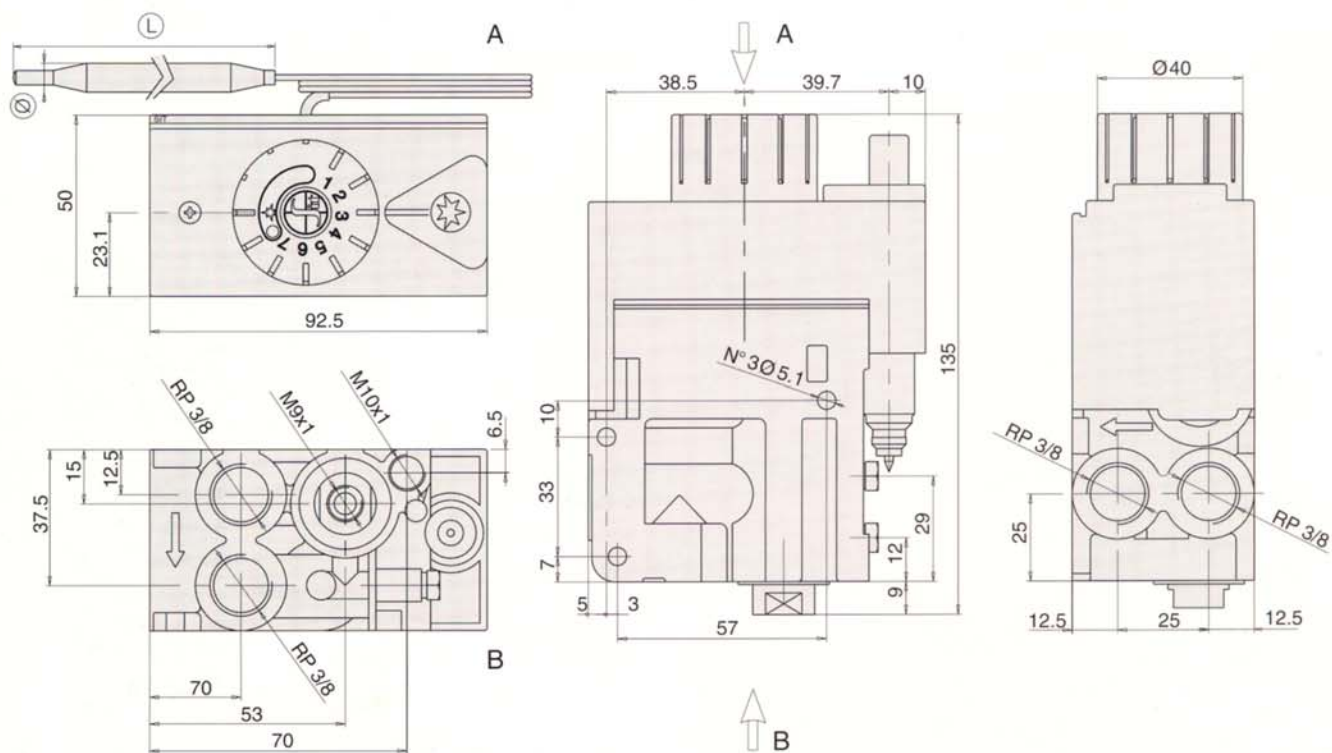
IMPORTANT: a la fin de toutes les opérations d'étalonnage et de réglage, vérifier l'étanchéité de gaz et le bon fonctionnement de l'appareil. Il est en particulier nécessaire de vérifier qu'il ne peut en aucun cas y avoir une extinction ou un retour de flamme aux pressions de sortie minimale et maximale. Lorsque les réglages sont effectués, appliquer les cachets prévus et/ou bloquer les vis de réglage avec du vernis.



ENTRETIEN

La seule opération d'entretien admise est le remplacement du groupe magnétique.
L'opération doit être exclusivement faite par du personnel qualifié selon les instructions données avec les pièces de rechange.

DIMENSIONS



⊙	8	8	8	8	8	5	8	8	5	4
L	120	155	120	95	120	122	90	90	68	72
T	8-33 °C	13-31 °C	13-38 °C	13-48 °C	21-46 °C	30-100 °C	40-72 °C	40-80 °C	100-340 °C	100-340 °C



SIT Group

Viale dell'Industria 31-33 - 35129 Padova (Italy)
Tel. (049) 8293111 - Tlx 430130 SITEC I - Fax (049) 8070093