



SIT Group

710 MINISIT

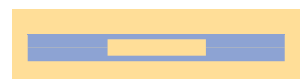
CONTROLE MULTIFONCTIONNEL GAZ



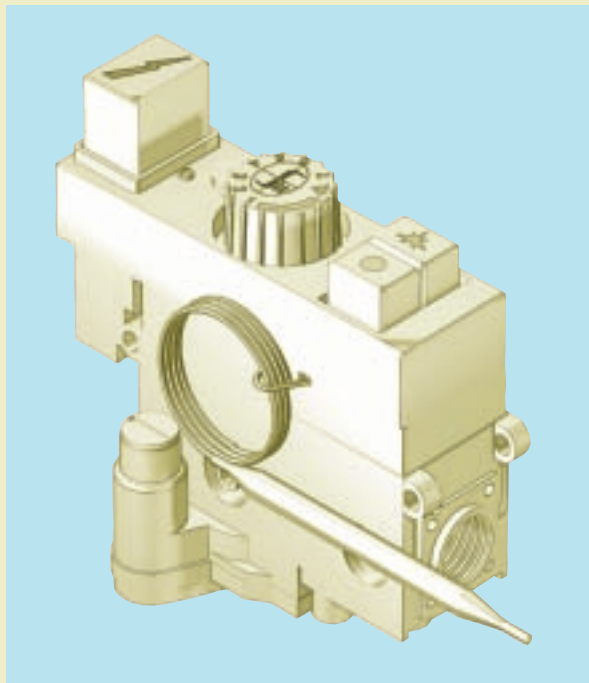
DISPOSITIF DE SECURITE THERMOELECTRIQUE

REGULATEUR DE PRESSION

REGULATEUR DE TEMPERATURE



CONTROLE MULTIFONCTIONNEL THERMOSTATIQUE



Contrôle de sécurité multifonctionnel, à sécurité thermoélectrique avec: dispositif de verrouillage contre les fausses manœuvres, régulateur de pression ou limiteur de débit réglable, thermostat combiné proportionnel/tout ou rien, réglage du débit minimum.

Le 710 MINISIT est destiné à équiper des radiateurs, des chaudières, des appareils de cuisson pour collectivités et des chauffe-bains.

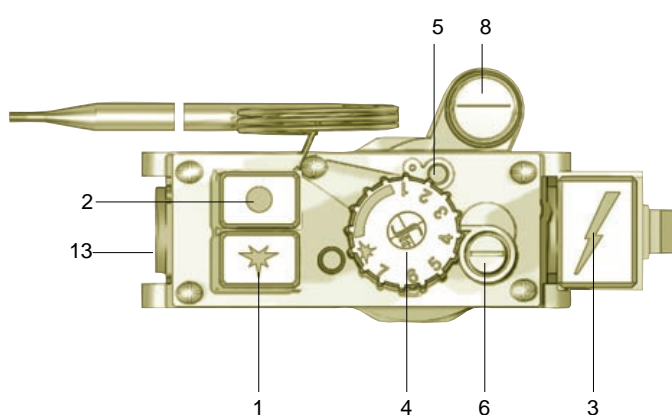
CARACTERISTIQUES PRINCIPALES

Dispositif de sécurité thermoélectrique.
Dispositif d'extinction doté d'une sécurité contre les fausses manœuvres (INTERLOCK).
Régulateur de température du type combiné, avec minimum «tout ou rien» et action proportionnelle (modulante) du minimum au maximum.
Dispositif de réglage du débit de gaz au brûleur veilleuse.
Régulateur de pression ou limiteur de débit (en option).
Dispositif d'exclusion incorporé, pour l'éventuelle «mise hors service» du régulateur de pression.
Prises de pression entrée et sortie gaz (en option).
Allumeur piézoélectrique (en option).

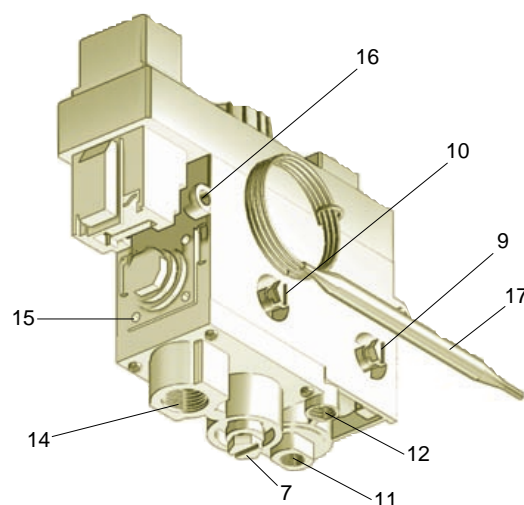
Données se rapportant à la norme EN 126

DESCRIPTION

- | | |
|--|---|
| 1 Bouton d'allumage | 8 Vis de réglage de la pression de sortie (Versions avec régulateur de pression) |
| 2 Bouton d'extinction | 9 Prise de pression entrée |
| 3 Bouton pour allumage piézoélectrique (en option) | 10 Prise de pression sortie |
| 4 Bouton de présélection de la température | 11 Raccord thermocouple |
| 5 Vis de réglage du débit de gaz à la veilleuse | 12 Sortie brûleur veilleuse |
| 6 Vis de réglage du débit minimum | 13 Entrée gaz |
| 7 Vis de réglage du débit maximum (Versions avec limiteur de débit) | 14 Sortie brûleur principale |
| | 15 Trous (M5) pour fixation brides |
| | 16 Points de fixation |
| | 17 Bulbe thermostatique |



(Version avec régulateur de pression)



(Version avec régulateur de débit et sortie gaz inférieure)

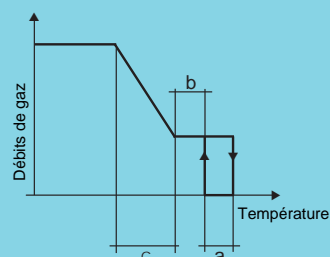
DONNEES TECHNIQUES

- Raccordements gaz
- Position de montage
- Familles de gaz de fonctionnement
- Pression maximum entrée gaz
- Plage d'étalonnage de la pression de sortie (en option)
- Température ambiante d'utilisation
- Régulateur de pression (en option)

entrée 1/2 ou 3/8 - sortie 3/8 Rp ISO 7
indifférente
I, II et III
50 mbars
3-18 mbars (15-30 mbars)
0-80 °C
Classe C

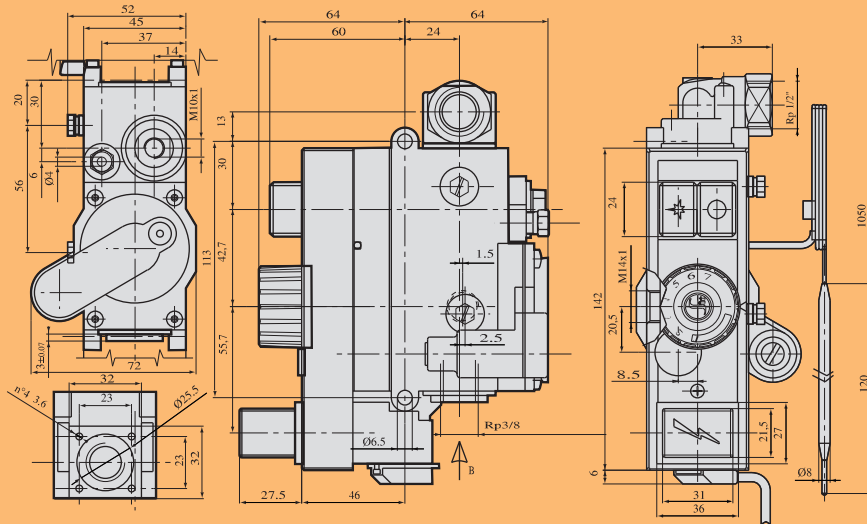
| Plage thermostatique | a | b | c |
|----------------------|----|----|----|
| 8-33 °C | 3 | 3 | 2 |
| 13-31 °C | 2 | 2 | 2 |
| 13-38 °C | 3 | 3 | 2 |
| 13-48 °C | 4 | 4 | 3 |
| 21-46 °C | 3 | 3 | 2 |
| 30-100 °C | 9 | 9 | 5 |
| 40-72 °C | 5 | 5 | 3 |
| 40-80 °C | 5 | 5 | 3 |
| 100-340 °C | 30 | 30 | 10 |

D'autres plages sont disponibles en option



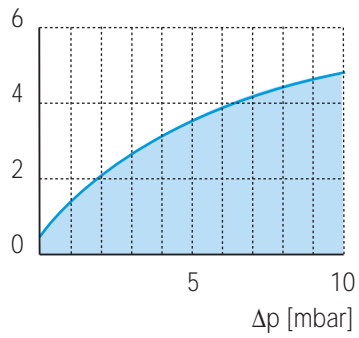
Données se rapportant à la norme EN 126

DIMENSIONS



DEBIT EN FONCTION DE LA PERTE DE CHARGE

Q [m³/h d=0.6]



I Famille (d = 0.45) Q = 3.9 m³/h Δp = 5 mbar

II Famille (d = 0.6) Q = 3.5 m³/h Δp = 5 mbar

III Famille (d = 1.7) Q = 4.4 kg/h Δp = 5 mbar

ACTIONNEMENT

Allumage




Pousser le bouton  et le maintenir poussé à fond (Fig.1).
Allumer le brûleur veilleuse et attendre quelques secondes (si la vanne est dotée d'un allumeur piézo, allumer en pressant le bouton  Fig.2).
Lâcher le bouton  et vérifier que la veilleuse reste allumée.
En cas d'extinction, répéter les opérations d'allumage.



fig. 1



fig. 2


Fonctionnement normal

Tourner le bouton sur la valeur de température désirée.
(La température maximum correspond à la position du bouton complètement tourné dans le sens anti-horaire Fig.3).



fig. 3

Position veilleuse

(dans les versions avec  sur le bouton seulement).
Tourner complètement le bouton dans le sens horaire (pos. Ø).

Extinction

Pousser le bouton  à fond. (Fig.4)

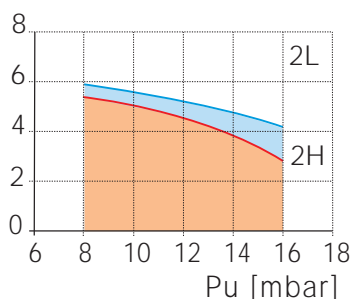


fig. 4

ATTENTION: le dispositif de verrouillage du réarmement empêche le rallumage de l'appareil tant que le dispositif de sécurité de flamme n'a pas interrompu le flux de gaz. Au terme de cette période (après la fermeture du groupe magnétique), on peut effectuer l'opération de rallumage.

DEBIT REGLE SELON EN 88

$$Q = [m^3/h \text{ d}=0.6]$$



| Type de gaz | Plage des pressions d'entrée (mbar) | | |
|-------------|-------------------------------------|------|------|
| | Nominale | Maxi | Mini |
| 2H | 20 | 25 | 17 |
| 2L | 25 | 30 | 20 |

Tolérance sur la pression de sortie +10%... -15%

INSTALLATION

Branchement du circuit principal gaz

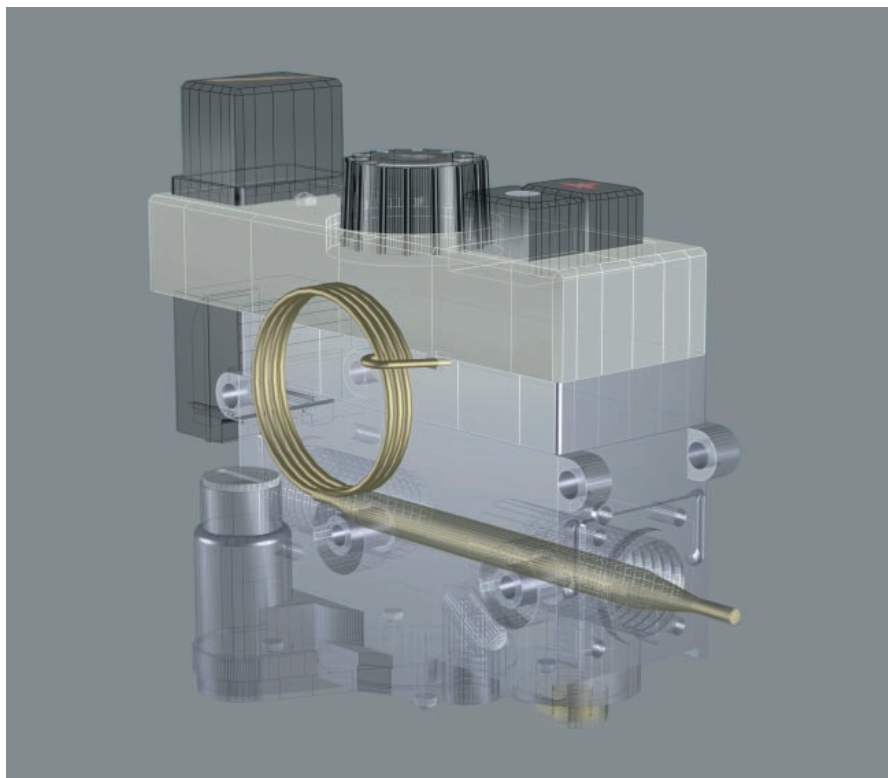
Effectuer ce branchement à l'aide de tuyaux gaz à filet 1/2 ou 3/8 en entrée et 3/8 Rp ISO 7 en sortie.

Couple de serrage: 25 Nm. On peut aussi utiliser le raccordement à écrou et bicône pour tuyau Ø 12 mm (codes 0.958.025 et 0.957.007) (couple de serrage 15 Nm).

Branchement au brûleur veilleuse

On peut utiliser des tuyaux de Ø 4 mm; Ø 6 mm; Ø 1/4.

Employer un raccord et un bicône ayant des dimensions appropriées. Serrer le raccord avec un couple de 7 Nm. Après avoir effectué les branchements gaz, vérifier l'étanchéité et le fonctionnement correct de l'appareil.



Etalonnage du thermostat

Le thermostat est étalonné et scellé en usine.

Réglage du débit minimum

Visser la vis (MIN) pour diminuer le débit, la dévisser pour l'augmenter.

Réglage du débit de gaz à la veilleuse

Visser la vis prévue à cet effet pour diminuer le débit; la dévisser pour l'augmenter.

Réglage de la pression de sortie

(Version avec régulateur de pression)

Retirer le bouchon de protection, visser la vis de réglage (A) pour augmenter la pression de sortie, la dévisser pour la diminuer.

Réglage de la pression de sortie

(Version avec limiteur de débit)

Retirer le capuchon de protection.

Visser la vis (B) pour diminuer le débit, la dévisser pour l'augmenter.

ATTENTION:

Pour le fonctionnement avec du gaz de la troisième famille (GPL), utiliser une vis appropriée percée et vissée à fond à la place de la vis de réglage du minimum «MIN».

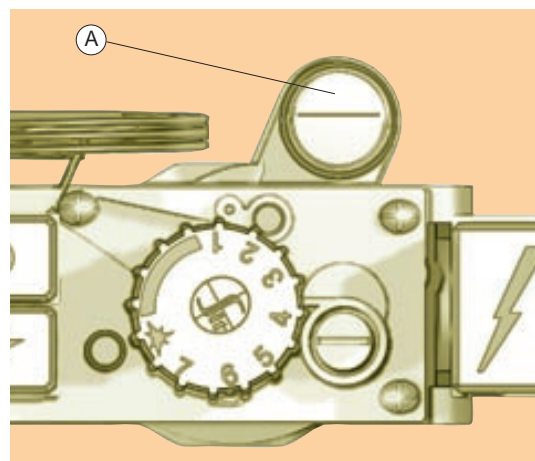
Dévisser de deux tours la vis de réglage du débit de gaz à la veilleuse.

Si nécessaire: mettre «hors service»

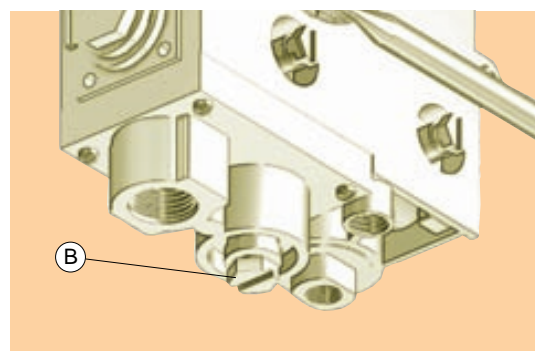
le régulateur de pression (vis de réglage vissée à fond) ou le limiteur de débit

(vis de réglage complètement dévissée).

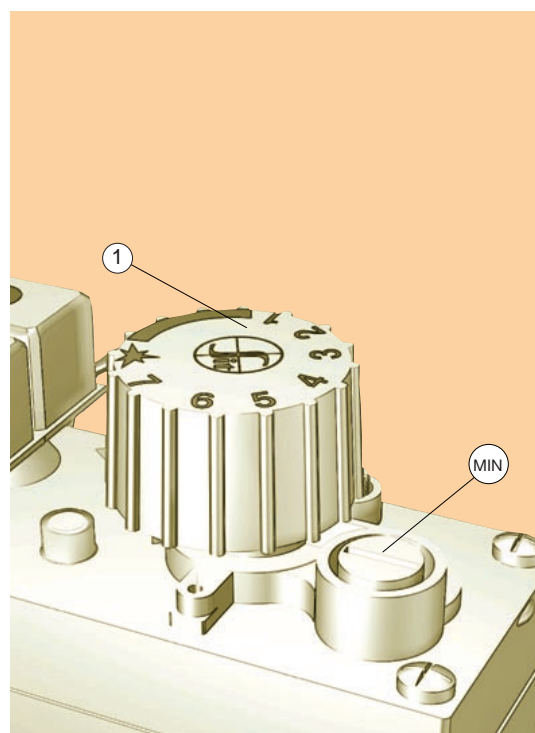
Pour l'installation, les réglages et l'utilisation, se conformer aux consignes figurant dans le manuel d'utilisation et d'installation code n° 9.956.710.



Réglage de la pression

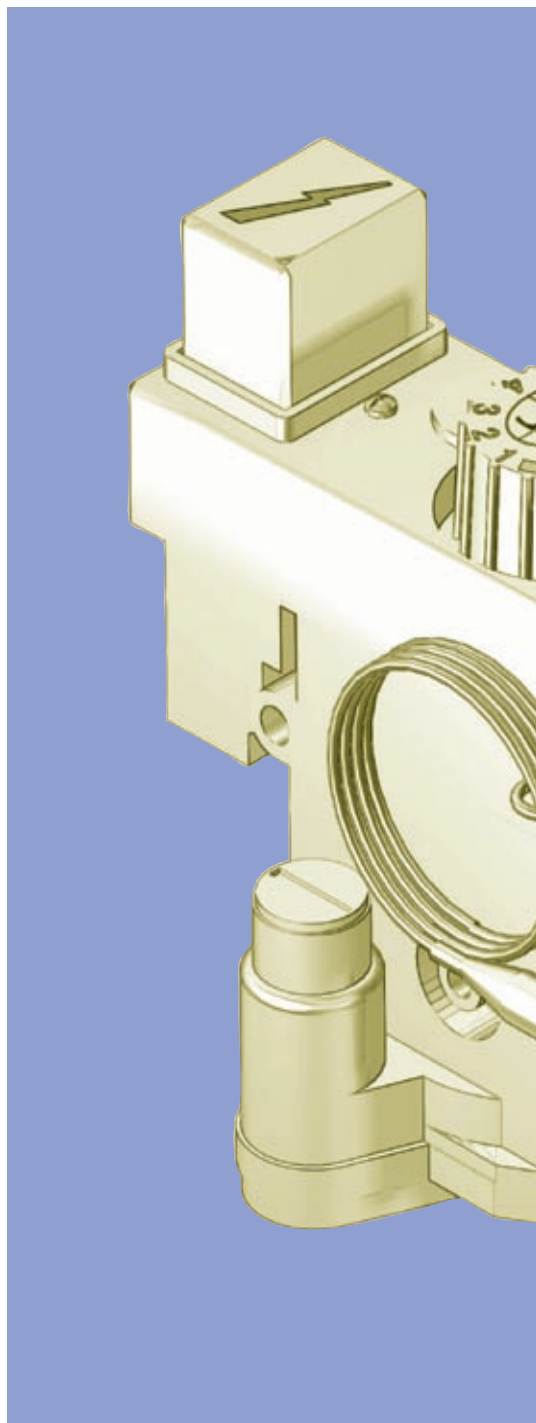


Réglage du débit



Réglage du minimum

710 MINISIT



**Contrôle multifonctionnel
pour appareils à gaz sans
alimentation électrique
extérieure**

SIT La Precisa
Viale dell'Industria 31/33 35129 PADOVA - ITALY
Tel. 049/8293111 - Fax 049/8070093 - Telex 430130 SITEC I

