



SIT Group

8 2 2 N O V A

VÍCEFUNKČNÍ PLYNOVÁ ARMATURA



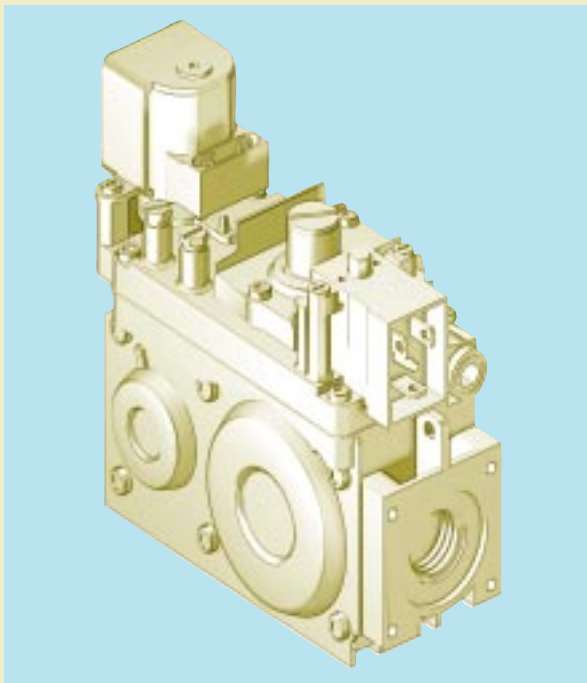
DVA SAMOČINNÉ UZAVÍRACÍ VENTILY

REGULÁTOR TLAKU SERVO

VEŠKERÉ SEŘIZOVÁNÍ S HORNÍ STRANY



VÍCEFUNKČNÍ AUTOMATICKÁ PLYNOVÁ ARMATURA



**Vícefunkční armatura
vybavená dvěma samočinnými
uzavíracími ventily s
tichým chodem.
Regulátor tlaku se servo
řízením.
Na požádání je možno
armaturu vybavit zařízením
pro pozvolné zapalování.**

*822 NOVA je vhodná pro vybavení plynových spotřebičů,
které mají automatický systém zapalování a hlídání plamene
(s nebo bez intermitentního pilota)*

HLAVNÍ CHARAKTERISTIKY

Dva samočinné ventily s tichým chodem.

Regulátor tlaku servo.

Zařízení pro pozvolné zapalování (volitelné).

Výstup k pilotu s regulačním šroubem průtoku plynu.

Vstupní filtr a filtr pilota.

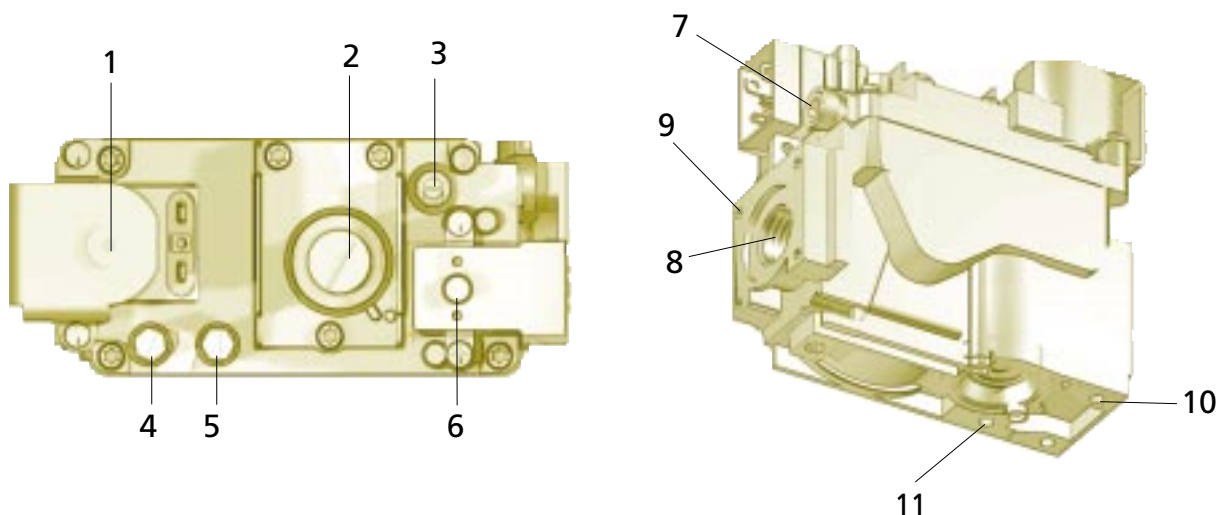
Testovací body vstupního a výstupního tlaku.

Vstupní a výstupní hrdla opatřená závitem a současně pro zapojení přírubami.

Možnost propojení tlakového regulátoru se spalovací komorou (vyrovnání tlaku vzduchu).

POPIS

- 1 Samočinný uzavírací ventil EV1
- 2 Prvek nastavení na regulátoru tlaku
- 3 Regulační šroub průtoku plynu do zapalovacího hořáku (restrictor)
- 4 Testovací bod vstupního tlaku
- 5 Testovací bod výstupního tlaku
- 6 Elektroventil EV2
- 7 Výstup k zapalovacímu hořáku (pilotu)
- 8 Hlavní výstup plynu
- 9 Otvory (M5) pro upevnění příruby
- 10 Body pro upevnění tělesa ventilu
- 11 Vyústění regulátoru tlaku pro spojení se spalovací komorou



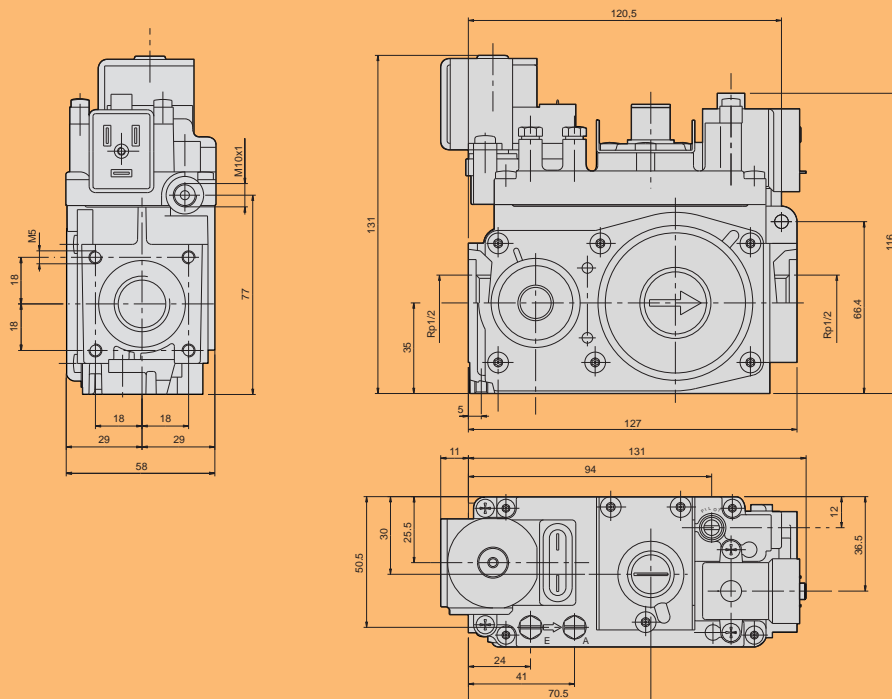
TECHNICKÉ ÚDAJE

- Připojení plynu: Rp 1/2 ISO 7
- Montážní poloha: jakákoliv
- Kategorie plynu: I, II a III
- Maximální vstupní tlak plynu: 60 mbar
- Rozsah nastavení výstupního tlaku: 3...30 mbar (na požádání: 20...50)
- Teplota okolního prostředí: 0...60 °C
- Regulátor tlaku: třída B
- Samočinný uzavírací ventil EV1 třída B (na požádání třída A)
- Samočinný uzavírací ventil EV2 třída D (na požádání třída C)

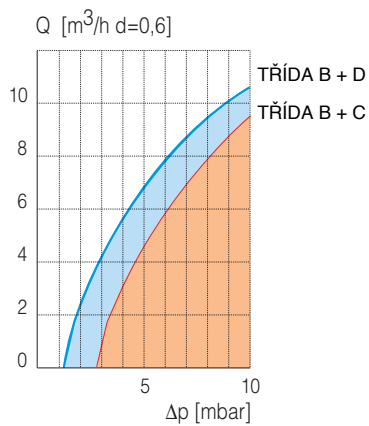
ELEKTRICKÉ NAPÁJENÍ

SAMOČINNÉ VENTILY	EV1 třída B	EV2 třída D
Jmenovité napětí (AC)	Odběr proudu (mA)	Odběr proudu (mA)
230 V 50 Hz	45	23
220 V 60 Hz	45	25
24 V 50 Hz	450	210
24 V 60 Hz	450	220
Stupeň krytí	IP 54 při použití konektorů typu 002 a upevňovacího šroubu kód 0.960.125	IP 54 při použití konektorů typu 160 a šroubu s těsněním kód 0.960.104

ROZMĚRY



PRŮTOK V ZÁVISLOSTI NA POKLESU TLAKU



TŘÍDA B + D

I	kategorie (d=0.45)	Q = 7,5 m ³ /h	$\Delta p = 5$ mbar
II	kategorie (d=0.6)	Q = 6,5 m ³ /h	$\Delta p = 5$ mbar
III	kategorie (d=1.7)	Q = 8,1 kg/h	$\Delta p = 5$ mbar

TŘÍDA B + C

I	kategorie (d = 0.45)	Q = 5.3 m ³ /h	$\Delta p = 5$ mbar
II	kategorie (d = 0.6)	Q = 4.6 m ³ /h	$\Delta p = 5$ mbar
III	kategorie (d = 1.7)	Q = 5.8 kg/h	$\Delta p = 5$ mbar

PROVOZ A OBSLUHA

Měření vstupního tlaku

Vstupní tlak můžeme odečíst v bodě E i při nenabuzeném stavu obou ventilů.

Zapálení pilota

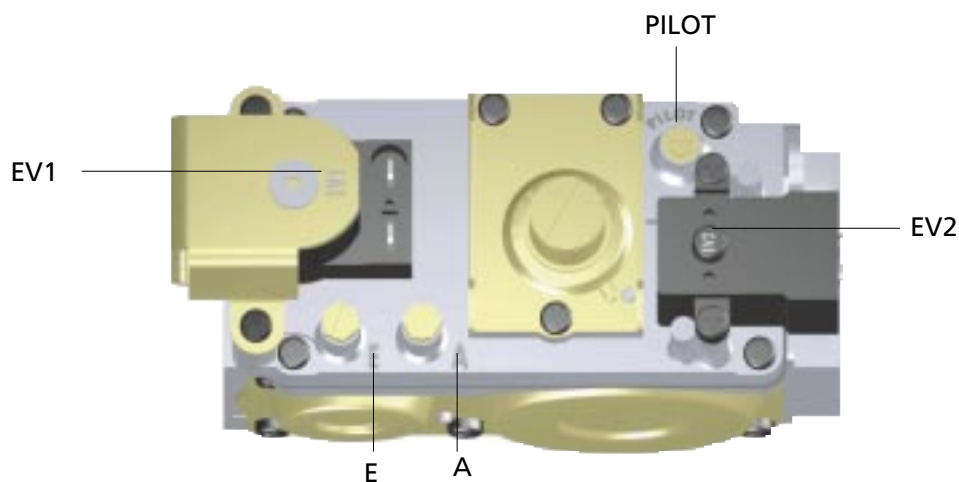
Pokud je ventil EV1 nabuzen el. proudem, plyn postupuje vstupním filtrem, filtrem pilota, restrictorem a napájí pilota (u provedení s intermitentním pilotem).

Zapálení hlavního hořáku

Pokud jsou oba samočinné ventily EV1 a EV2 nabuzeny, otevře se průtok plynu k hlavnímu hořáku.

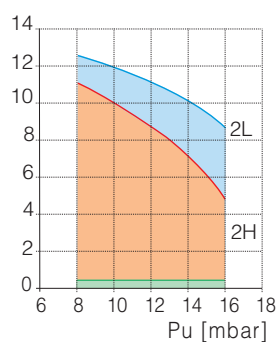
Výstupní tlak

Odečet výstupního tlaku se provádí v bodě A.



REGULOVANÝ PRŮTOK PODLE EN 88

$$Q = [m^3/h \text{ d}=0.6]$$

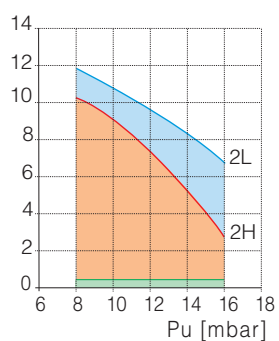


TŘÍDA B + D

Kategorie plynu	Rozsah vstupních tlaků (mbar)		
	Jmenovitý	Max.	Min.
2H	20	25	17
2L	25	30	20

Tolerance výstupního tlaku +10% ... -15%

$$Q = [m^3/h \text{ d}=0.6]$$



TŘÍDA B+C

Kategorie plynu	Rozsah vstupních tlaků (mbar)		
	Jmenovitý	Max.	Min.
2H	20	25	17
2L	25	30	20

Tolerance výstupního tlaku +10% ... -15%

Hlavní připojení plynu

Zapojení se provádí trubkami se závitem Rp 1/2 ISO 7. Krouticí moment: 25 Nm. Při použití přírub (které jsou k dispozici na požádání), zašroubovat nejdříve trubky na příruby a poté příruby na ventil. Doporučený krouticí moment pro šrouby, kterými se upevňují příruby: 3 Nm.

Připojení na zapalovací hořáček

Lze použít trubek o \varnothing 4mm, \varnothing 6 mm nebo \varnothing 1/4. Použít spoje a dvojkruželové tvarovky příslušných rozměrů. Připoj utáhněte kroutícím momentem 7 Nm.

POZOR: pokud výstup zapalovacího hořáčku nebude použit, zazátkovat plynotěsně výstup příslušenstvím kód č.0.972.041. Krouticí moment: 7 Nm.

Připojení na spalovací komoru

Lze propojit regulátor tlaku na spalovací komoru (viz obrázek).

V takovém případě použijte příslušných přípojů firmy SIT. Krouticí moment 1 Nm.

Elektrické připojení

Pro připojení verzí, které jsou napájené síťovým napětím, použijte speciální konektory. Uzemnění spotřebiče je zajištěno přes konektor ventilu EV2.

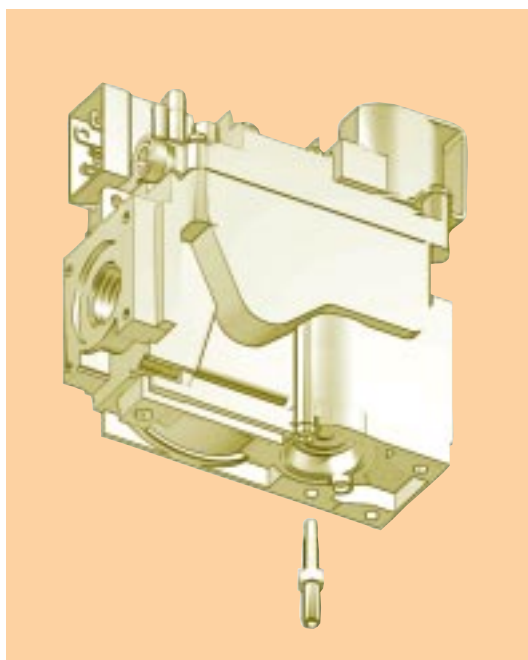
Tento konektor musí být připevnený upevňovacím šroubem.

Pro verze na 24 V (~) musí být napájení zajištěno transformátorem (velmi nízké napětí, podle EN 60742).

Pro zapojení je vhodné použít svorky AMP 6,3x0,8 mm DIN 46244. Připojení je třeba provádět podle návodu příslušného spotřebiče.

Elektrická bezpečnostní vypínací zařízení (například zařízení pro hlídání plamene, limitní termostat a podobně) musí přerušit elektrické napájení obou elektroventilů současně.

POZOR: po provedení všech připojení, překontrolujte plynotěsnost ventilu a elektrickou izolaci.



Připojení na spalovací komoru

Měření vstupního a výstupního tlaku

Po odšroubování krytek z testovacích bodů lze měřit výstupní a vstupní tlak plynu. Zpět zašroubovat doporučeným kroutícím momentem 2,5 Nm.

Seřizování výstupního tlaku

Odstranit ochrannou zátku (A); zašroubováváním regulačního šroubu (B) se výstupní tlak zvyšuje, odšroubováváním se snižuje.

Po ukončení operace upevnit na doraz zátku (A).

Vyřazení z činnosti regulátoru tlaku

Vyměnit zátku (A), regulační šroub (B) a pružinu (C) za příslušenství (D) - kód 0.907.037.

Kroutící moment 1 Nm.

Seřizování průtoku plynu do pilota

(u provedení s intermitentním pilotem)

Zašroubováním příslušného šroubu se průtok snižuje, odšroubováním se zvyšuje.

Vyřazení z činnosti seřizování průtoku plynu do zapalovacího hořáčku

(u provedení s intermitentním zapalovacím hořáčkem)

Je postačující zašroubovat regulační šroub na doraz.

Změna používané kategorie nebo třídy plynu

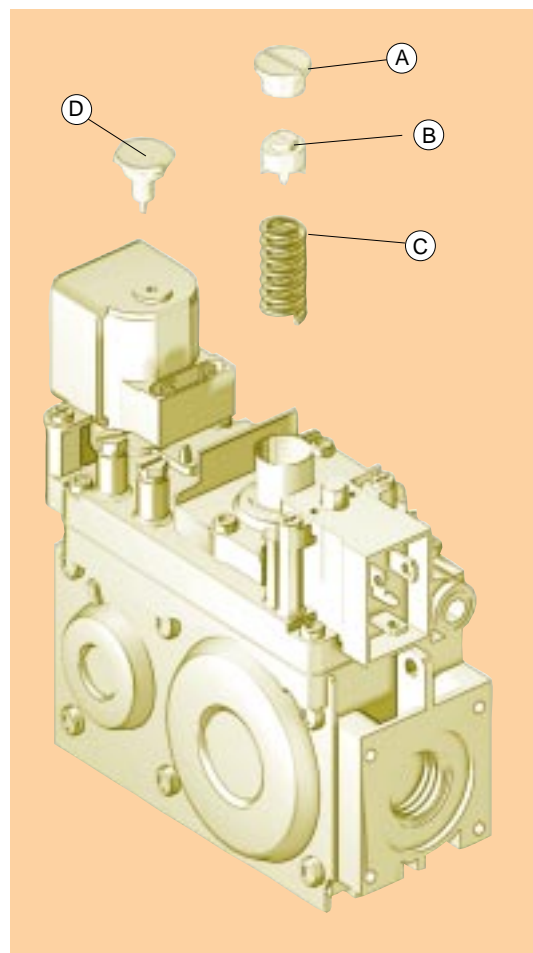
Ověřit, zda je spotřebič vhodný pro provoz na zvolenou kategorii nebo třídu plynu.

Podle výše napsaných pokynů, seřídít výstupní tlak na hodnoty uvedené v návodu k obsluze spotřebiče.

Podle požadavku: vyřadit z činnosti regulátor tlaku a seřizování průtoku plynu do zapalovacího hořáku.

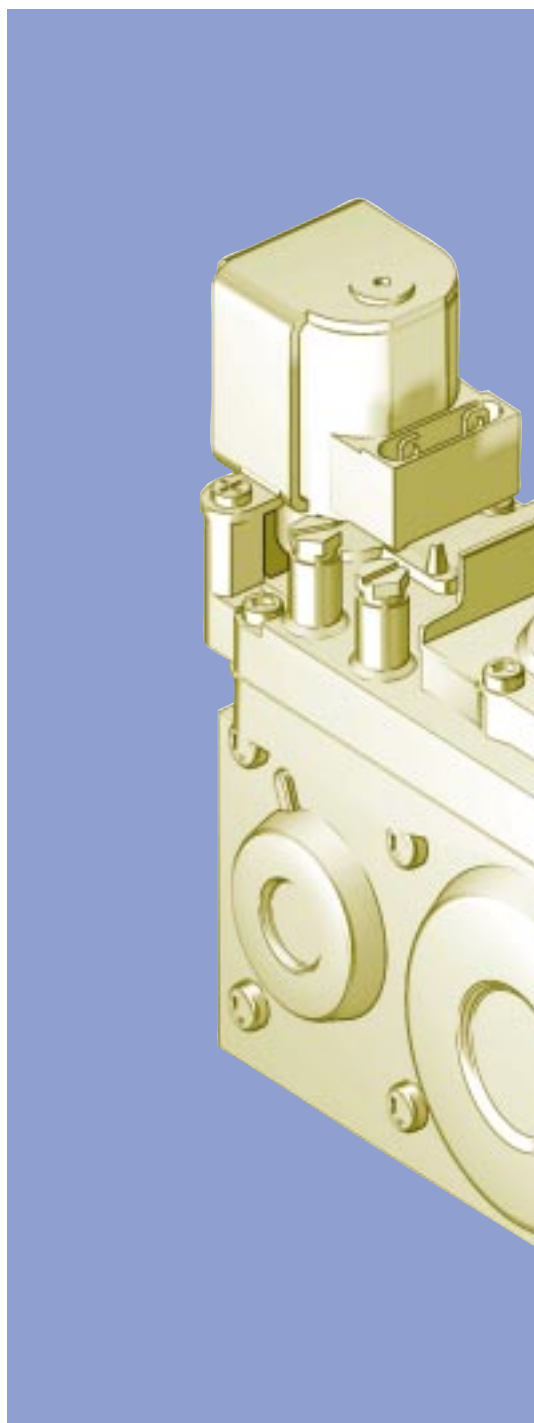
POZOR: Překontrolovat těsnost, správný provoz a zapečetit seřizovací prvky.

Pro montáž, seřizování a použití jsou platné předpisy uvedené v Příručce k použití a instalování - kód 9.956.822



Vyřazení z činnosti regulátoru tlaku

822 NOVA



**Vícefunkční armatura s
dvěma samočinnými
uzavíracími ventily pro
plynové spotřebiče
vybavené automatickým
systémem zapalování a
hlídání plamene.**

