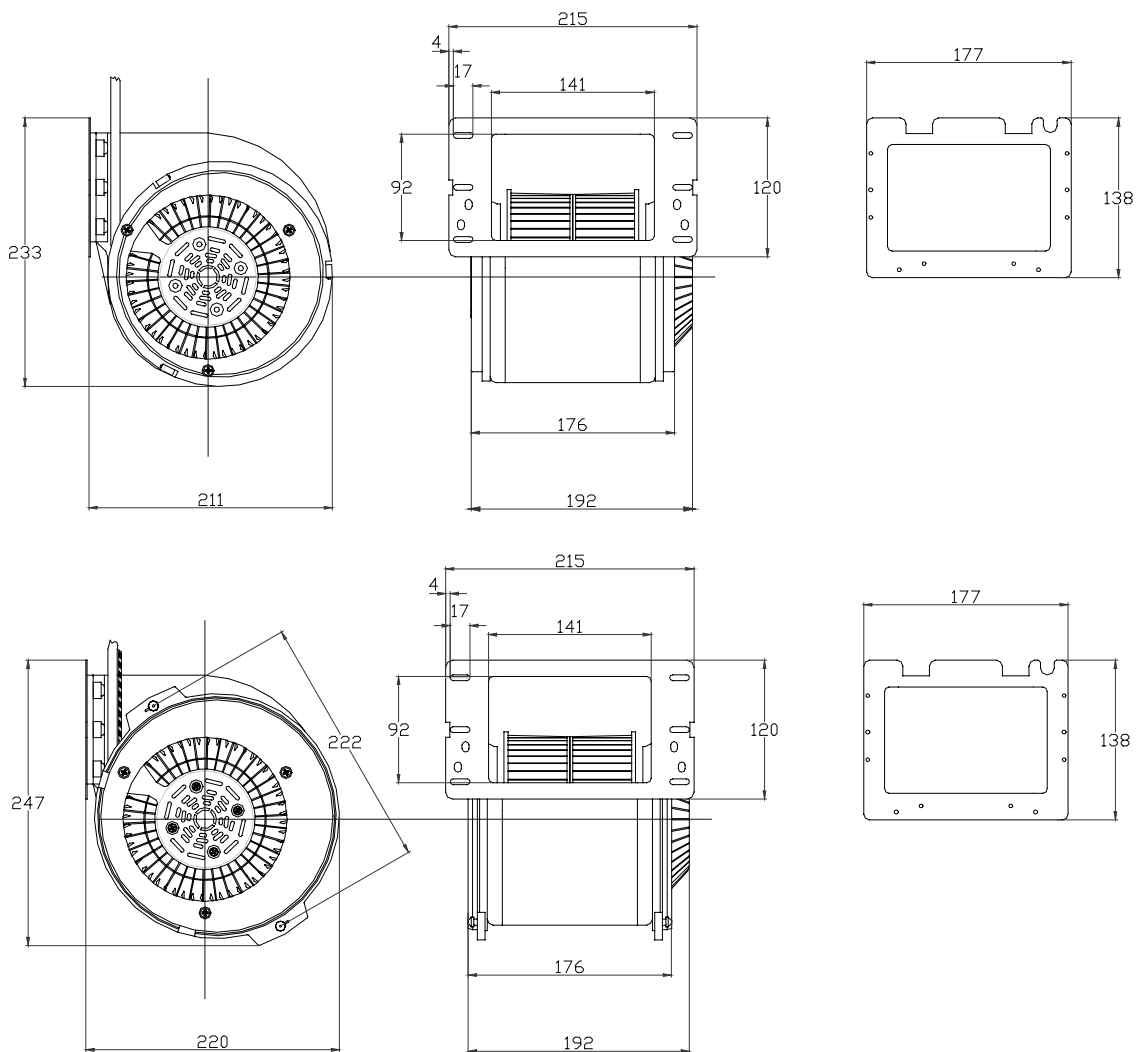


GRUPPI TANGENZIALI

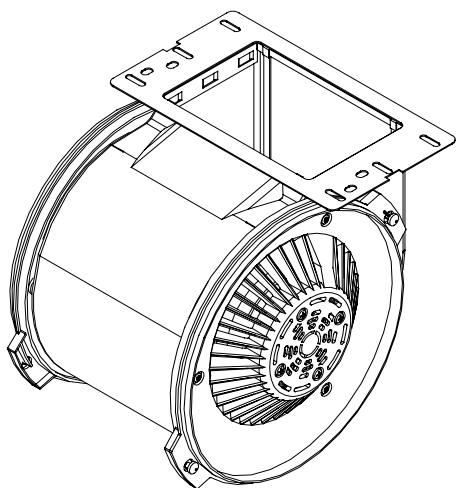
TANGENTIAL MOTOR GROUPS

SERIE GT GT SERIES



Modello	MOTORE	Tensione	Frequenza	Potenza assorbita	Raccordo Uscita	Velocità	Portata	Pressione	Rumore
Model	Motor	Voltage	Frequency	Input Power	Outlet	Speed	Blower	Pressure	Noise
		[V]	[Hz]	[W]	φ	Nr.	[M ³ /h]	[Pa]	dB (A)
GT20	T20	100÷240	50-60	100÷130	150	1÷4	450	380	53
GT35	T35	100÷240	50-60	180÷230	150	1÷4	630	472	60

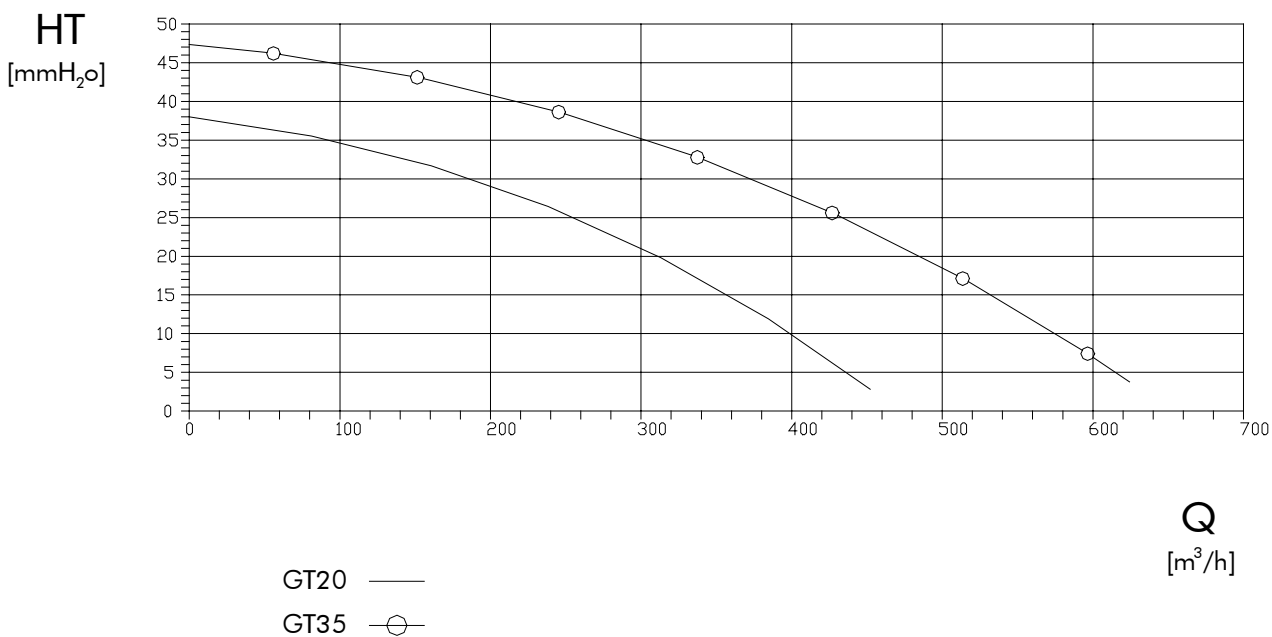
I gruppi possono essere personalizzati con diverse cablature . The motor groups can be manufactured with different cables.



Utilizzano motori della serie -T- a condensatore, fino a portate di 650[m³/h] collocandosi in una fascia medio alta di mercato. Sono il perfetto abbinamento "prestazioni prezzo".

They assemble capacitor motors of -T- series for blowers up to 650[m³/h]. Medium high quality market range, this product represent the perfect coupling "price-performance".

PRESSIONE / PORTATA PRESSURE / BLOWER



SIT S.P.A.
Via G. Deledda 10/12
62010 Montecassiano (MC) - ITALY
Tel. +39/0733/591.411, Fax +39/0733/59.88.58
www.sitgroup.it - e-mail:
sit.montecassiano@sitgroup.it


SIT Group
HEADQUARTER
SIT S.P.A.
Viale dell'Industria 31-33
35129 PADOVA - ITALY
Tel. +39/049/829.31.11, Fax +39/049/807.00.93
www.sitgroup.it - e-mail:
marketing@sitgroup.it