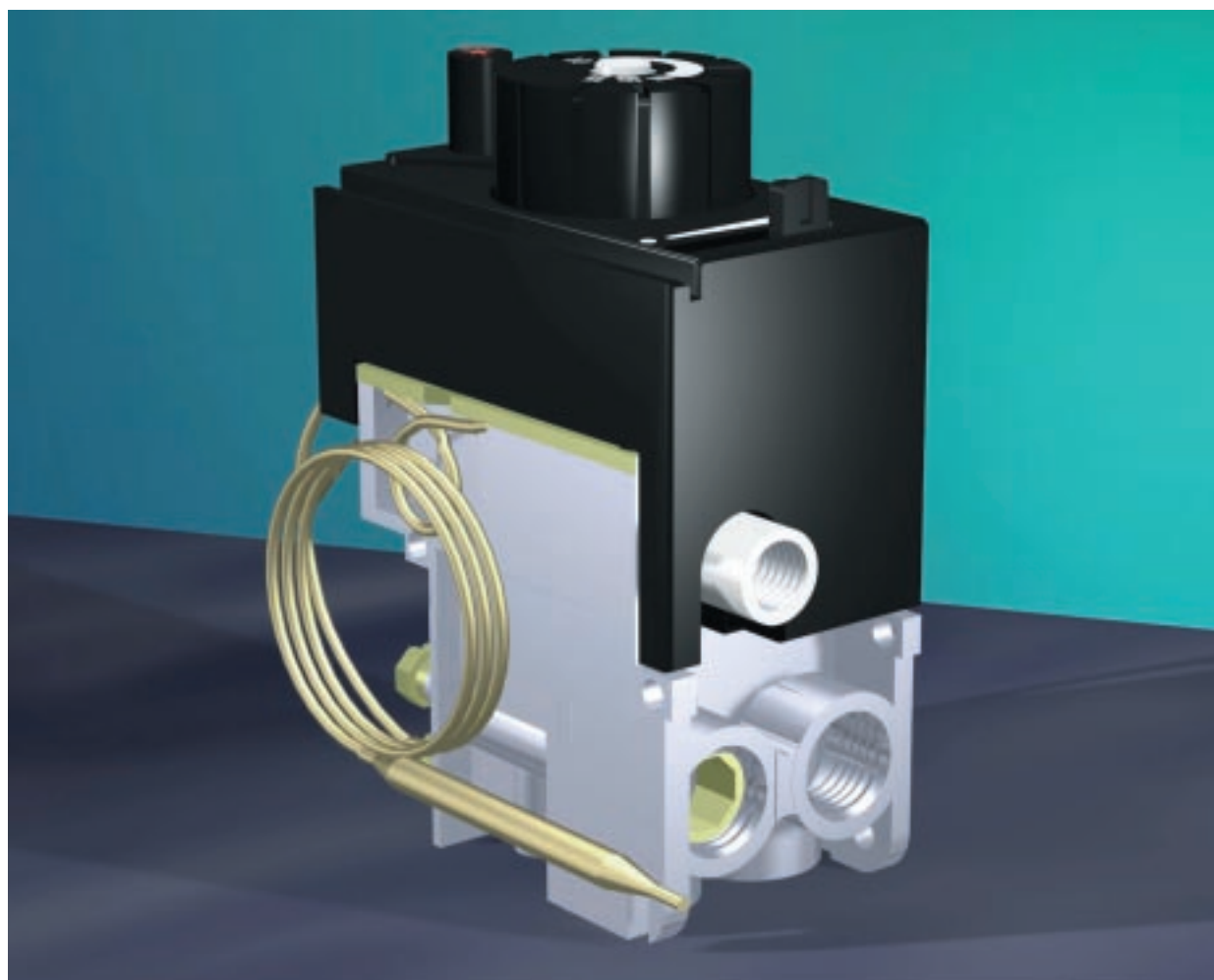




SIT Group

630 EUROSIT PLUS

CONTROLLO MULTIFUNZIONALE PER GAS



DUE USCITE INDIPENDENTI:

USCITA PRINCIPALE ASSERVITA AL TERMOSTATO

USCITA AUSILIARIA REGOLATA DA COMANDO MANUALE

REGOLAZIONE INDIPENDENTE DI DUE BRUCIATORI



*Controllo indipendente
dei due bruciatori
uno asservito a termostato
l'altro a comando manuale*



CARATTERISTICHE PRINCIPALI

Manopola di comando con tre posizioni: regolazione temperatura, pilota, spento.

Dispositivo termoelettrico di rilevazione di fiamma con blocco al riarmo.

Termostato regolabile di tipo proporzionale a soglia con dispositivo di preselezione della portata minima del gas.

Regolatore di pressione o, in alternativa, dispositivo di preselezione della portata di gas per l'uscita asservita a termostato.

Comando manuale con posizioni: SPENTO - MINIMO - MASSIMO, (o in alternativa SPENTO-ACCESO) con dispositivo di preselezione della portata minima del gas, per l'uscita ausiliaria.

Regolatore di portata di gas al bruciatore pilota.

Presa di pressione in entrata.

Presa di pressione sull' uscita asservita al termostato.

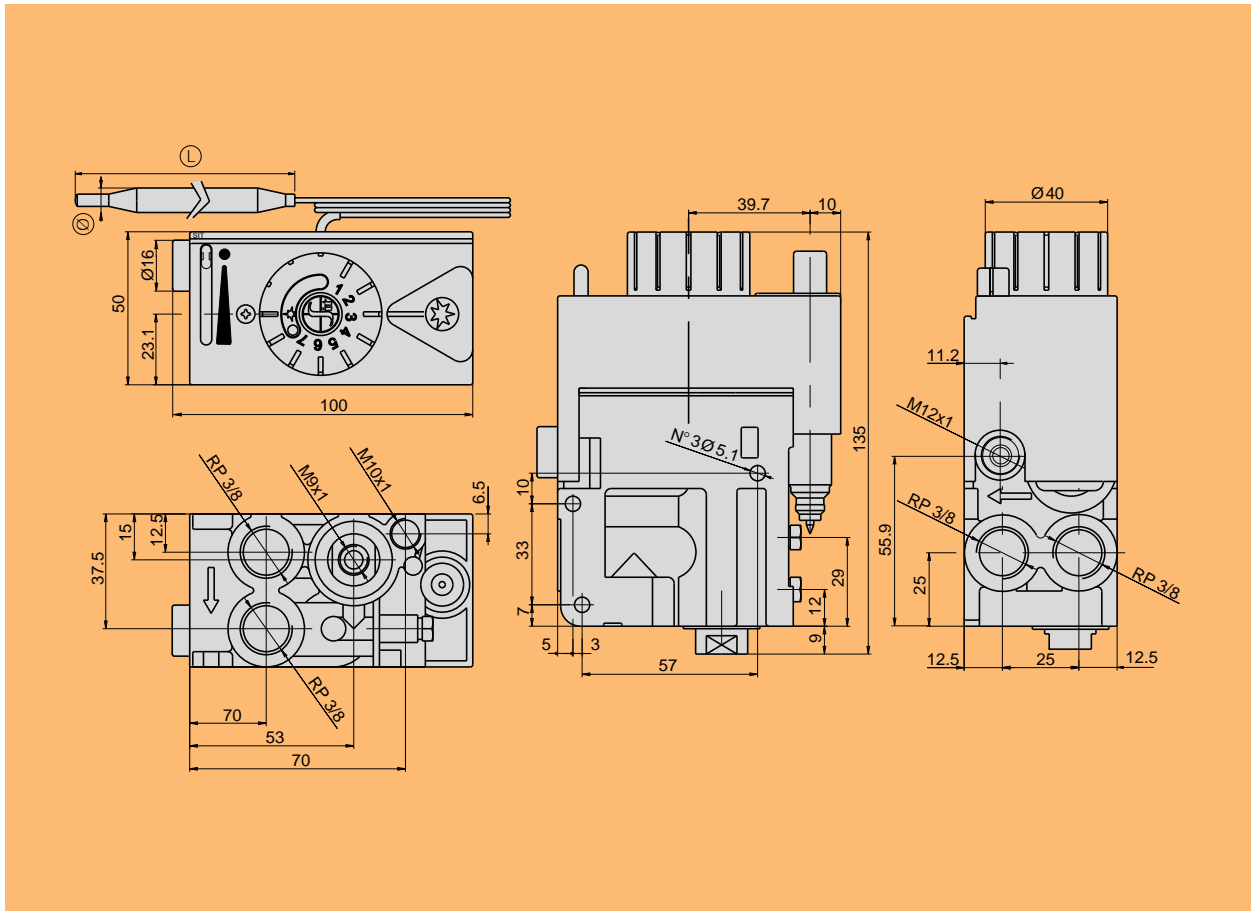
Filtro in ingresso e pilota.

Conessioni:

- | | |
|----------------------------------|----------------------|
| - ingresso: | laterale o dal basso |
| - uscita asservita a termostato: | laterale o dal basso |
| - uscita ausiliaria: | laterale |

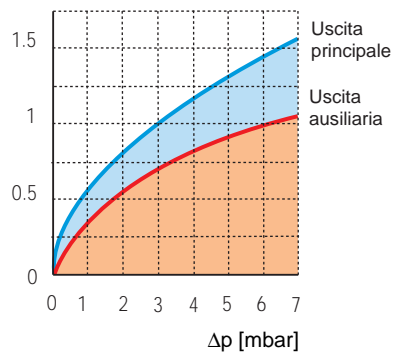
A richiesta la valvola può essere fornita nella versione ad una sola uscita, con comando manuale di esclusione della funzione termostatica.

DIMENSIONI



PORTATE IN FUNZIONE DELLA PERDITA DI CARICO

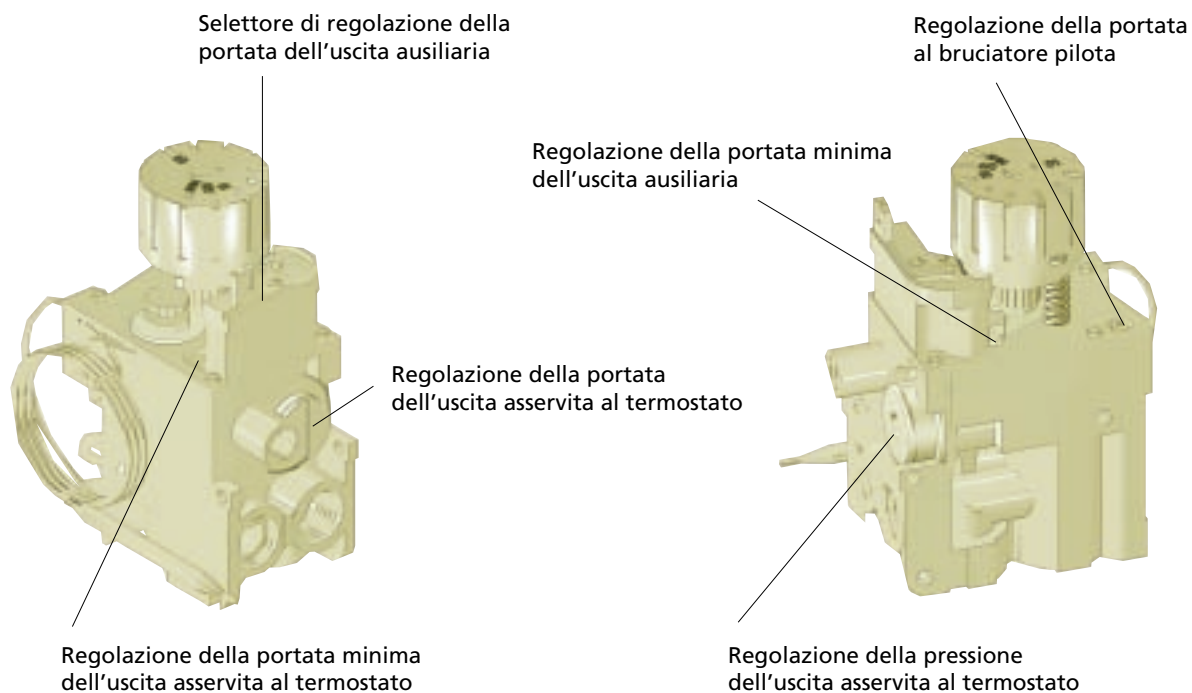
Q [m^3/h $d=0.6$]



Portata di gas Q ($15^{\circ}C$, 1013.25 mbar) in funzione della caduta di pressione Δp fra ingresso e uscita

	Uscita principale	Uscita ausiliaria	Δp
II Famiglia ($d = 0.6$)	$Q = 1.3 m^3/h$	$Q = 0.9 m^3/h$	$\Delta p = 5$ mbar

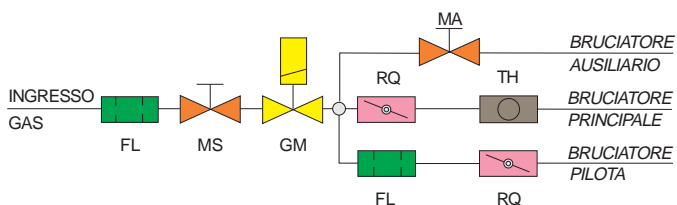
REGOLAZIONI



VERSIONE CON REGOLATORE DI PORTATA

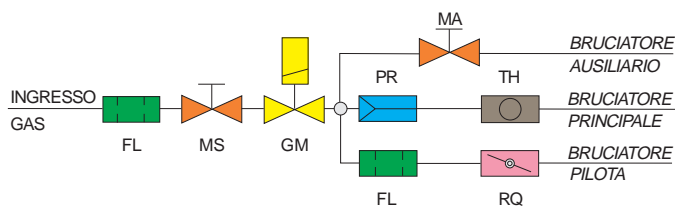
VERSIONE CON REGOLATORE DI PRESSIONE

DIAGRAMMI DI FLUSSO



Versione senza regolatore di pressione

Versione con regolatore di pressione



Versione ad una sola uscita con comando manuale di esclusione della funzione termostato

