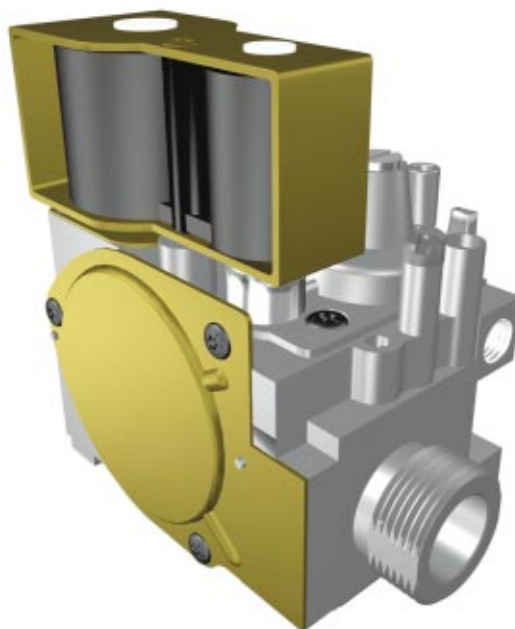




SIT Group

SIT 848 SIGMA



DISPOSITIF DE CONTRÔLE MUTIFONCTIONNEL RATIO GAZ/AIR 1:1 POUR APPAREILS A GAZ

.....

Champ d'application

Appareils domestiques à gaz
à tirage forcé
848 SIGMA convient tout
particulièrement aux
appareils équipés de brûleur
à prémélange.

Caractéristiques principales

Deux électrovannes de
régulation du gaz.
Régulation gaz/air 1:1.
Limiteur de débit sur
demande.

Norme de référence

EN 126
Dispositifs multifonctionnels
pour appareils à gaz.



Le nouveau principe par module
"building block"

PRINCIPE DE FONCTIONNEMENT

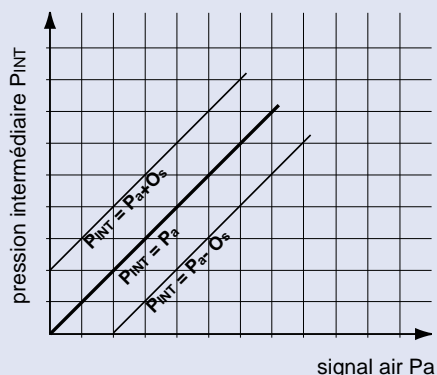
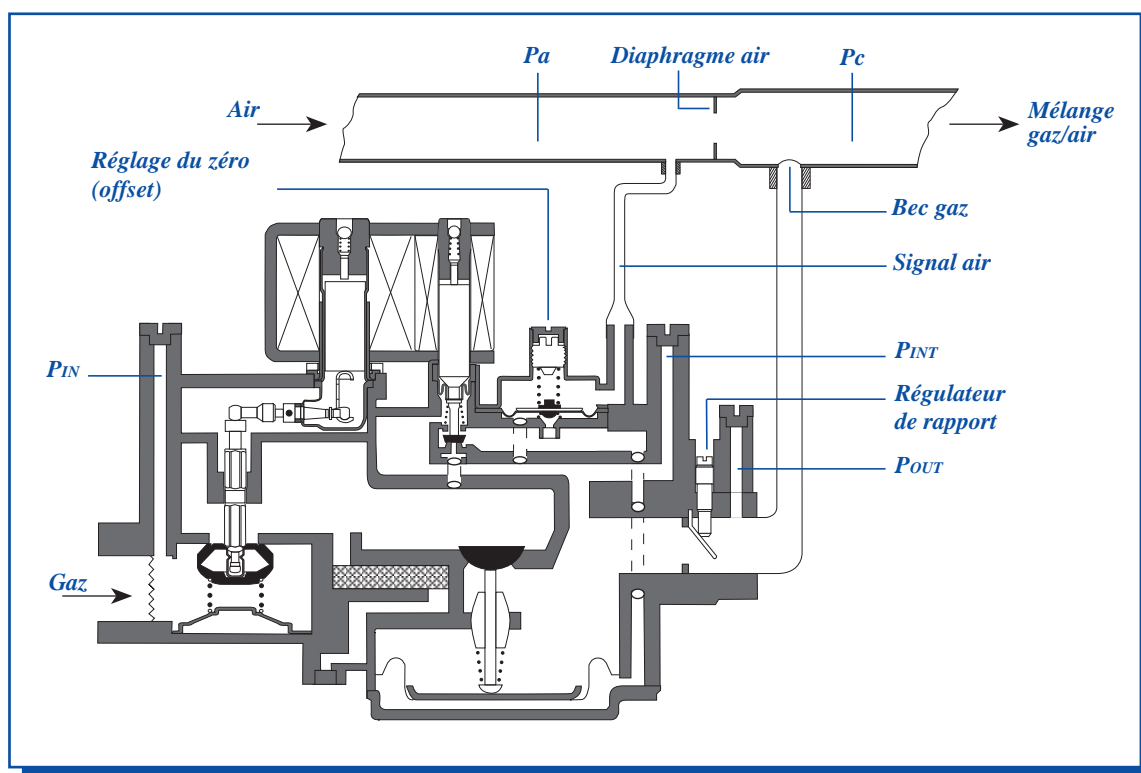


Fig.1 Relation entre la pression intermédiaire gaz P_{INT} et le signal d'air pour différentes valeurs du réglage "offset"

848 Sigma est un dispositif de contrôle gaz/air ratio 1:1 dont le principe de fonctionnement est de maintenir la pression de sortie gaz (P_{INT}) égale à la pression du signal air (P_a). P_a augmenté de la valeur réglée par la vis "offset" (O_s).

$$P_{INT} = P_a + O_s \quad (\text{Fig.1})$$

Dans le cas où O_s (Offset) est réglé à zéro, et dans l'hypothèse que la relation flux volumétrique/perte de pression de l'air et du gaz suivent à peu près la même loi, le rapport volumétrique gaz/air est maintenu constant pour toutes les valeurs de P_a . En d'autres termes, le rapport Q_g/Q_a , où Q_g et Q_a sont respectivement les débits en volume de gaz et d'air, est constant sur toute la plage de variation du signal d'air P_a .



TERMINOLOGIE

| | | | |
|-----------|---|-----------------|---|
| P_a | Pression signal air | $P_a - P_c$ | Perte de pression sur le diaphragme air |
| P_c | Pression chambre de mélange | $P_{INT} - P_a$ | Différence de pression entre la pression à la sortie gaz et la pression du signal air. Dans des conditions de fonctionnement (contrôle multifonctionnel ouvert), cette différence est ordinairement appelée "offset". |
| P_{IN} | Pression entrée gaz | | |
| P_{INT} | Pression gaz à la sortie | | |
| P_{OUT} | Prise de pression gaz à la sortie supplémentaire (version avec limiteur de débit gaz) | | |

DONNEES GENERALES

CARACTERISTIQUES DE CONSTRUCTION

- Corps en alliage d'aluminium
- Deux électrovannes de régulation gaz
- Sortie principale en ligne ou latérale
- Filtre d'entrée
- Filtre de sortie (option)
- Sortie veilleuse (option) avec filtre
- Prise de pression entrée gaz avec vis fixe
- Prise de pression sortie gaz PINT avec vis fixe
- Prise de pression sortie gaz supplémentaire POUT avec vis fixe (versions avec limiteur de débit)
- Entrée signal air
- Deux trous pour fixation mécanique

CONDITIONS D'UTILISATION

- Position de montage : indifférente
- Gaz de service : 2e et 3e famille
- Température ambiante : 0...60 °C
- Pression maximale d'entrée : 60 mbar
- Différence de pression maximale PINT-Pa avec électrovannes fermées (phase de préventilation ou autres conditions) : -12...+12 mbar
- Débit gaz minimal : 0.5 m³/h gaz de la 2e famille (groupe H/L/E)
0.3 m³/h gaz de la 3e famille (GPL)

RACCORDEMENTS MECANIQUES

- Entrée et sortie gaz principales :
 - sinon: filet mâle G 3/4 B ISO 228
 - sinon: connexions pour brides M4 (4) profondeur minimale filetage 6 mm
 - sinon: filet femelle Rp 1/2 ISO 7 (version 105 mm)
- Sortie latérale (option) : M5 (3)
- Veilleuse : M 10x1 pour raccord et bicône
- Prises de pression : ø 9 mm
- Raccordement signal air : ø 7 mm

BRANCHEMENTS ELECTRIQUES

- Alimentation électrovannes principales : contacts mâles équivalents Molex série 3003 convenant pour femelles série 3001

DONNEES ELECTRIQUES

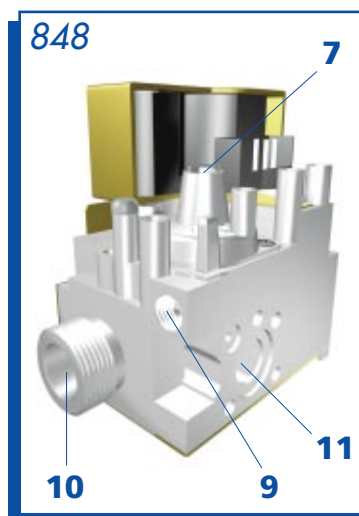
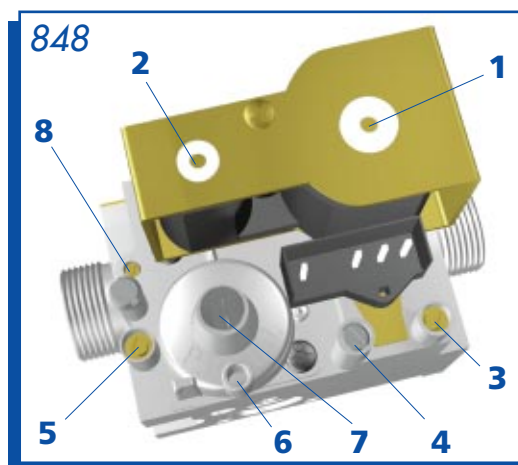
| ELECTROVANNES | EV1 | EV2 | EV1 | EV2 |
|-----------------------|-----------------------|-----|---------------|-----|
| Tension nominale (AC) | Courant à régime (mA) | | Puissance (W) | |
| 230 V 50 Hz | 40 | 12 | 4,3 | 2 |
| 24 V 50 Hz | 390 | 100 | 4,6 | 2 |

Degré de protection:

IP 40 en utilisant un connecteur de type NAC 504 - IP 44 en utilisant un connecteur de type NAC 504 et joint

DESCRIPTION

- 1 Electrovanne EV1.
- 2 Electrovanne EV2.
- 3 Prise de pression entrée.
- 4 Prise de pression sortie PINT.
- 5 Prise de pression sortie supplémentaire POUT (versions avec limiteur de debit).
- 6 Raccordement du signal air.
- 7 Réglage du zero (offset).
- 8 Réglage du limiteur de debit (option).
- 9 Sortie veilleuse (option).
- 10 Sortie gaz principal.
- 11 Sortie latérale.



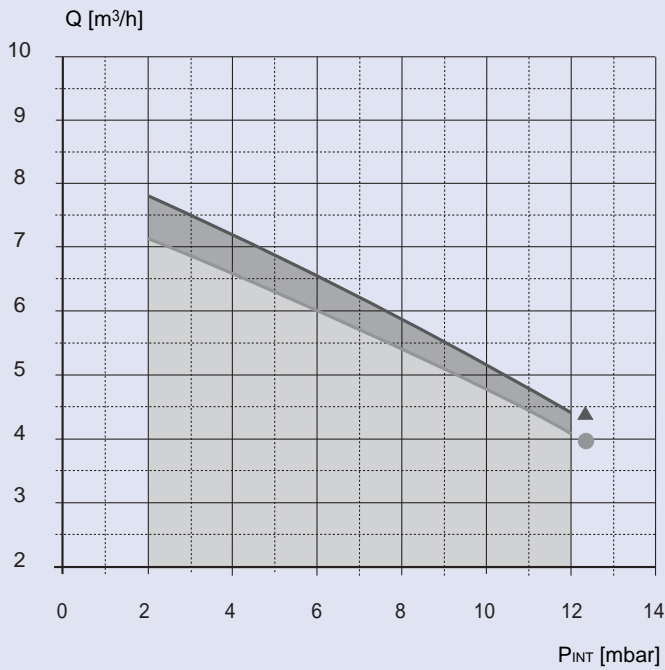
FONCTIONS

- Régulation gaz
 - électrovanne EV1 classe A ou B
 - électrovanne EV2 classe C ou J
 - temps de fermeture $\leq 1s$
- Régulation gaz/air
 - plage de la perte de pression sur le bec d'injection gaz (PINT-Pc) 0.5...12 mbar
 - plage de réglage du zéro (offset) PINT-Pa -0.3...+0.3 mbar
- Régulation de la pression
 - régulateur de pression servo-assisté
 - classe B conformément à EN 126

DEBITS

DEBITS GAZ EN FONCTION DE LA PRESSION DE SORTIE, SUIVANT NORME EN 126

électrovannes classe B+J ou B+C

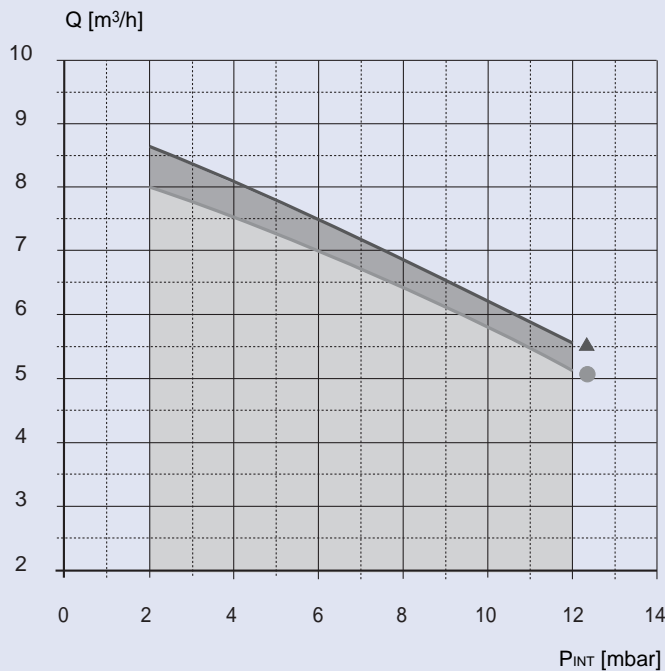


Deuxième famille Groupe H

| Pressions entree gaz (mbar) | | | |
|-----------------------------|------|------|---------|
| Nominale | Max. | Min. | Densité |
| 20 | 25 | 17 | 0.555 |

- ▲ Version sans limiteur de débit
- Version avec limiteur de débit (ouvert à fond)

électrovannes classe B+J ou B+C



Deuxième famille Groupe L

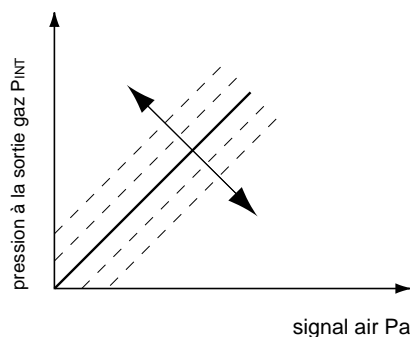
| Pressions entree gaz (mbar) | | | |
|-----------------------------|------|------|---------|
| Nominale | Max. | Min. | Densité |
| 25 | 30 | 20 | 0.612 |

- ▲ Version sans limiteur de débit
- Version avec limiteur de débit (régulateur de rapport ouvert à fond)

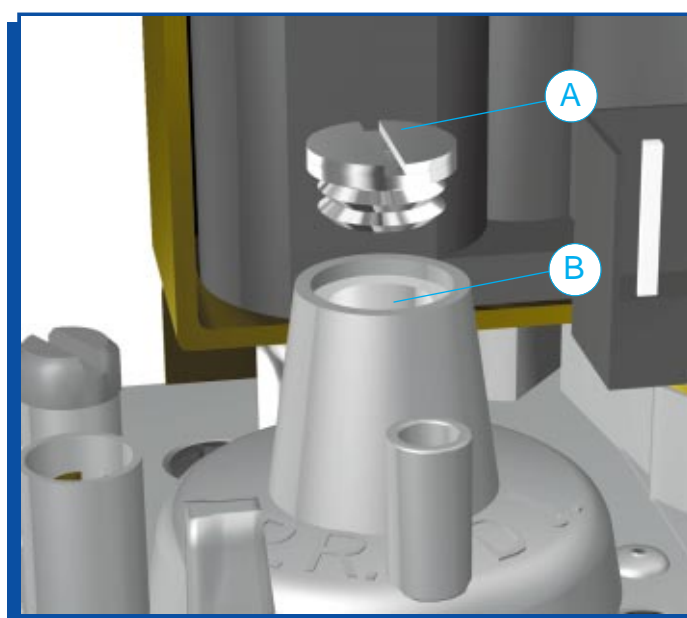


848 REGLAGE

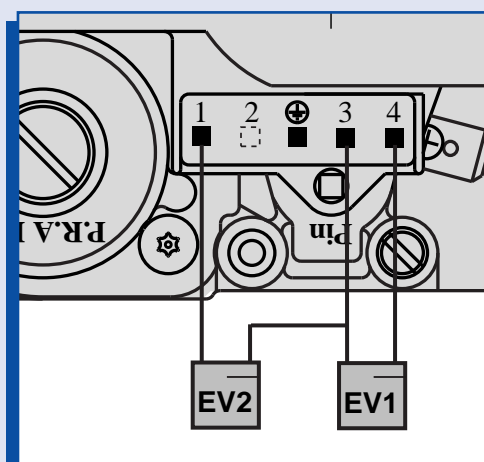
Version avec réglage du zéro (offset)



Tous les réglages doivent être effectués dans l'ordre suivant. Vérifier la pression d'entrée et de sortie à l'aide des prises de pression. Enlever le capuchon de protection A. Abaisser le signal air Pa à la valeur minimale prévue et régler l'"offset" aux valeurs demandées par l'appareil en agissant sur la vis B: visser pour augmenter la pression de gaz à la sortie PINT. Lorsque les étalonnages sont effectués, remettre le capuchon de protection A.



SCHEMA ELECTRIQUE



848 REGLAGE

Version avec réglage du zéro (offset) et du rapport gaz/air

Tous les réglages doivent être réalisés dans l'ordre suivant.
Vérifier la pression entrée gaz, intermédiaire et sortie gaz à l'aide des prises de pression situées sur la vanne.

Enlever le capuchon de protection A.

Réglage du zéro (offset)

Abaisser le signal d'air Pa jusqu'à la valeur minimale prévue et régler à l'aide de la vis B le paramètres de combustion (CO_2) demandés ou régler à la valeur souhaitée différence de pression $P_{INT}-Pa$ avec P_{INT} mesurée à l'aide de la prise de pression intermédiaire C.

Visser pour augmenter la pression gaz P_{INT}

Réglage du rapport gaz/air

Augmenter le signal d'air Pa jusqu'à la valeur maximale prévue

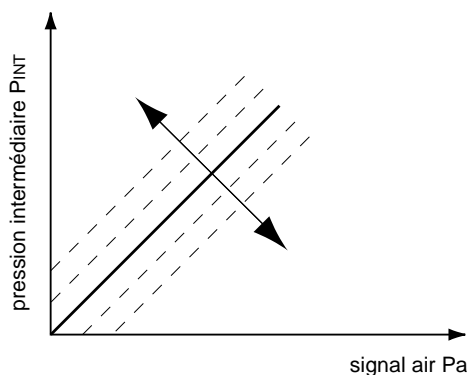
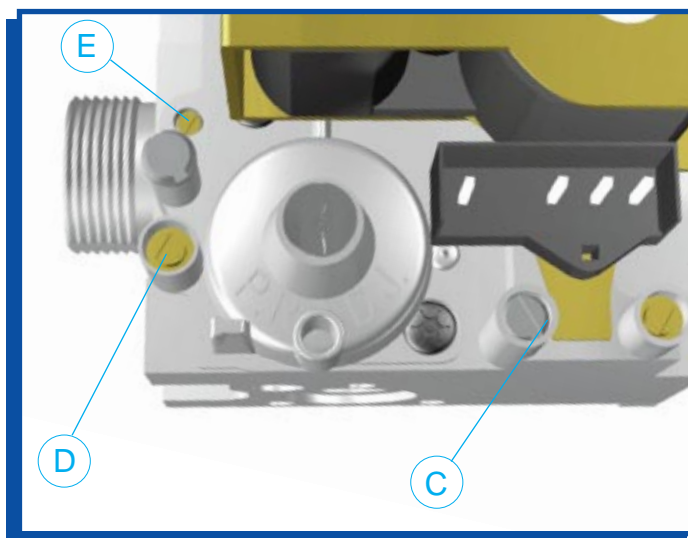
Agir sur la vis E (limiteur de débit) pour obtenir le taux de CO_2 prévu ou régler à la valeur souhaitée la différence de pression $P_{OUT}-P_c$ avec P_{OUT} mesurée à l'aide de la prise de pression D.

Visser pour diminuer la pression de sortie gaz P_{OUT} .

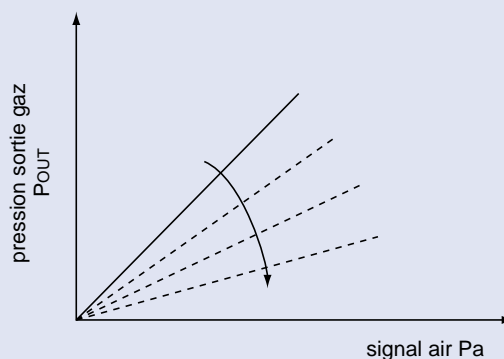
Contrôle du zéro (offset)

Ramener le signal d'air à sa valeur minimale et si besoin est, régler à nouveau $P_{INT}-Pa$.

Lorsque les réglages sont effectués, remettre le capuchon de protection A.



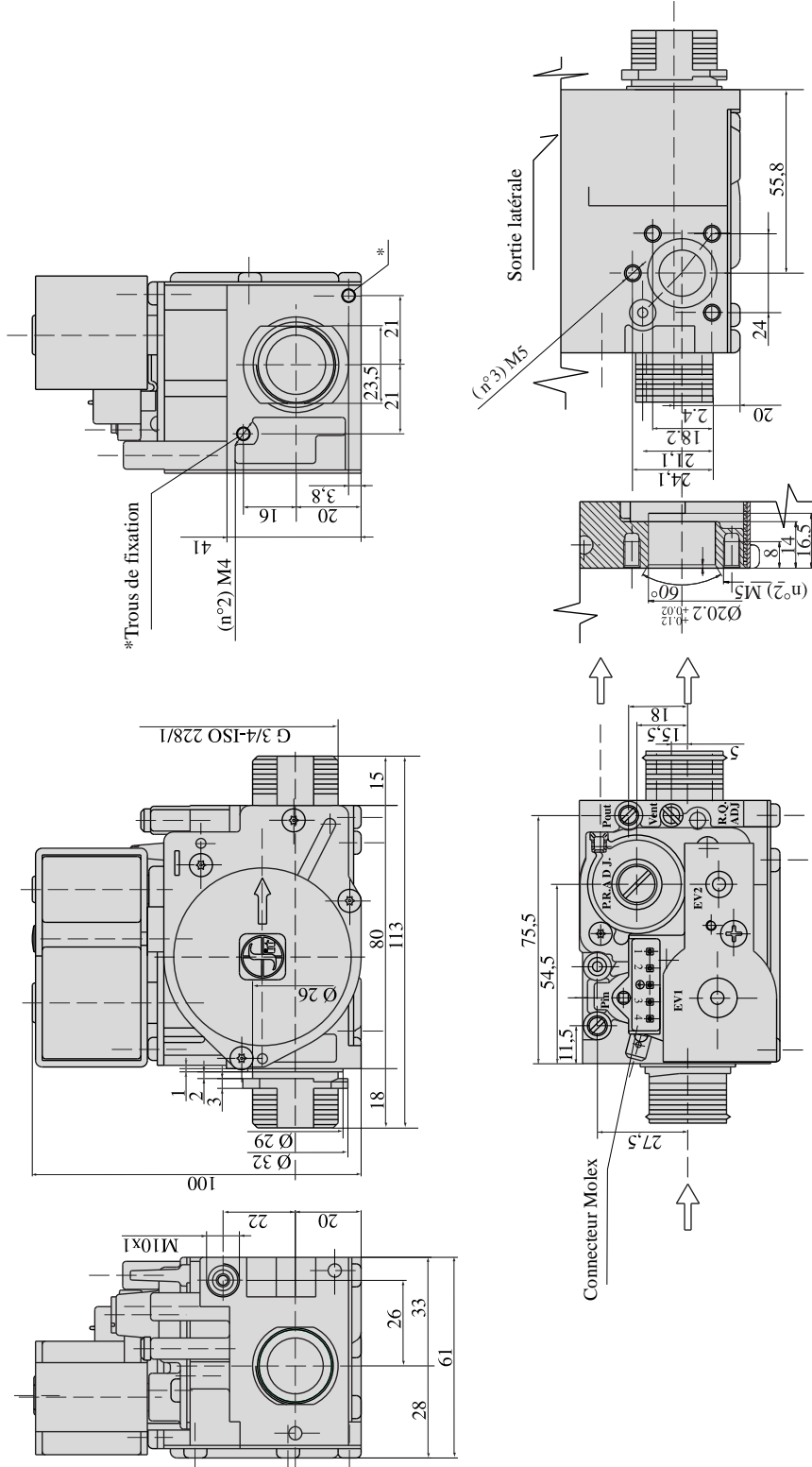
Réglage du zéro (offset)



Réglage du rapport gaz/air

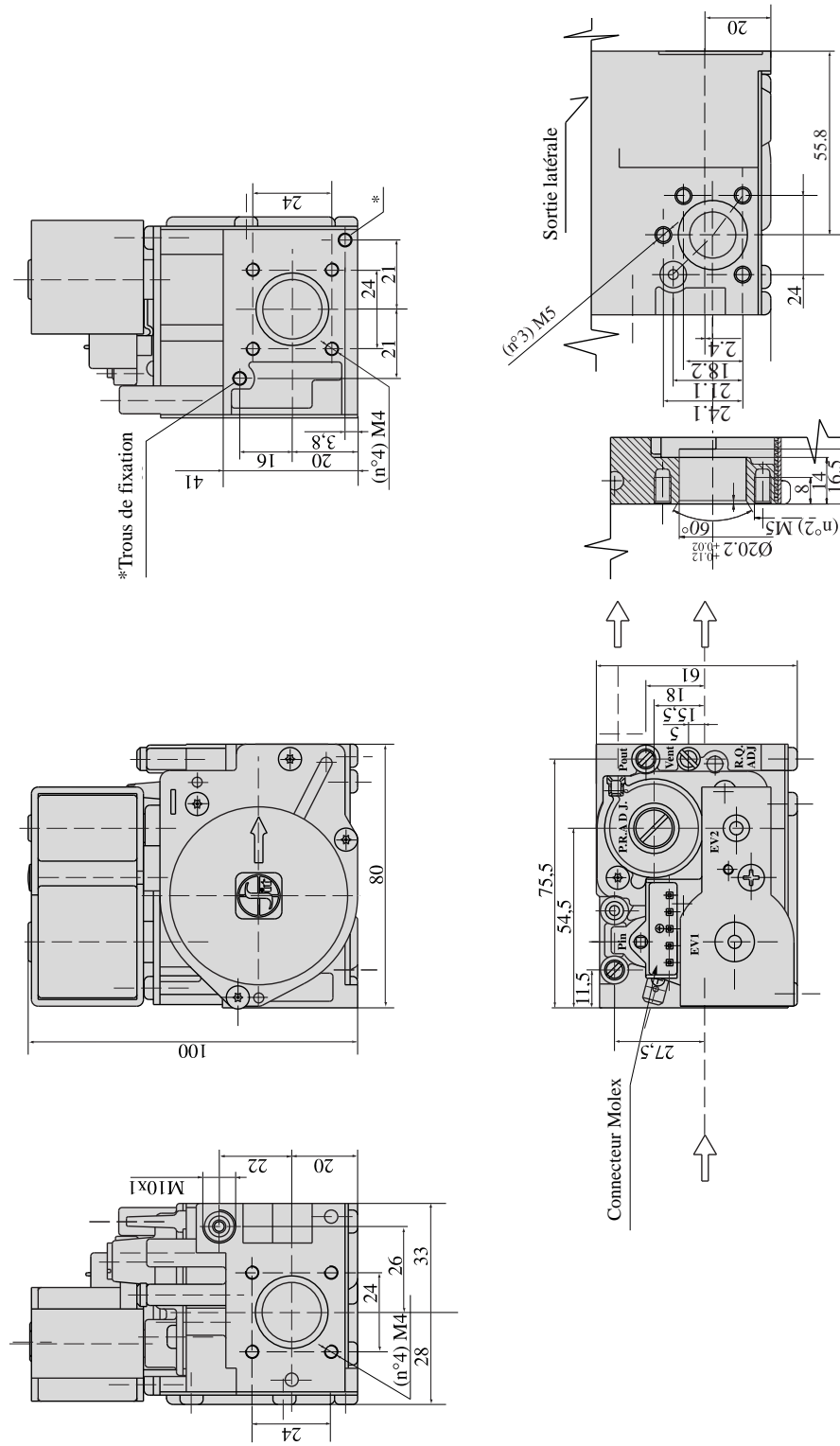
DIMENSIONS

Raccordement avec filet mâle G3/4 ISO 228



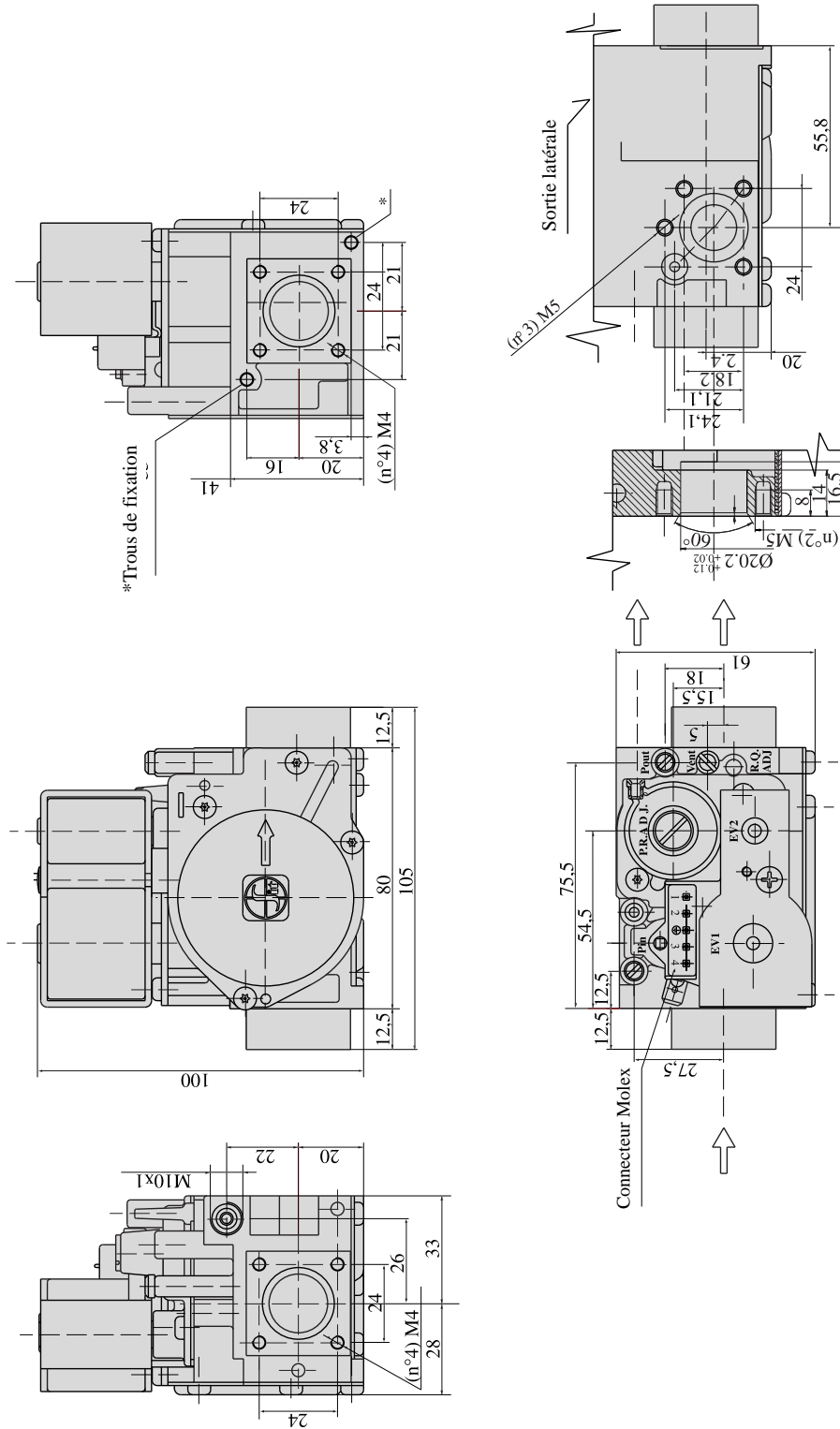
DIMENSIONS

Raccordement avec brides version 80 mm



DIMENSIONS

Raccordement avec brides version 105 mm disponible également pour branchement Rp 1/2 ISO 7





SIT La Precisa
Viale dell'Industria 31/33 35129 PADOVA - ITALY
Tel. 0039/049/8293111 - Fax 049/8070093 - Telex 430130 SITEC I

