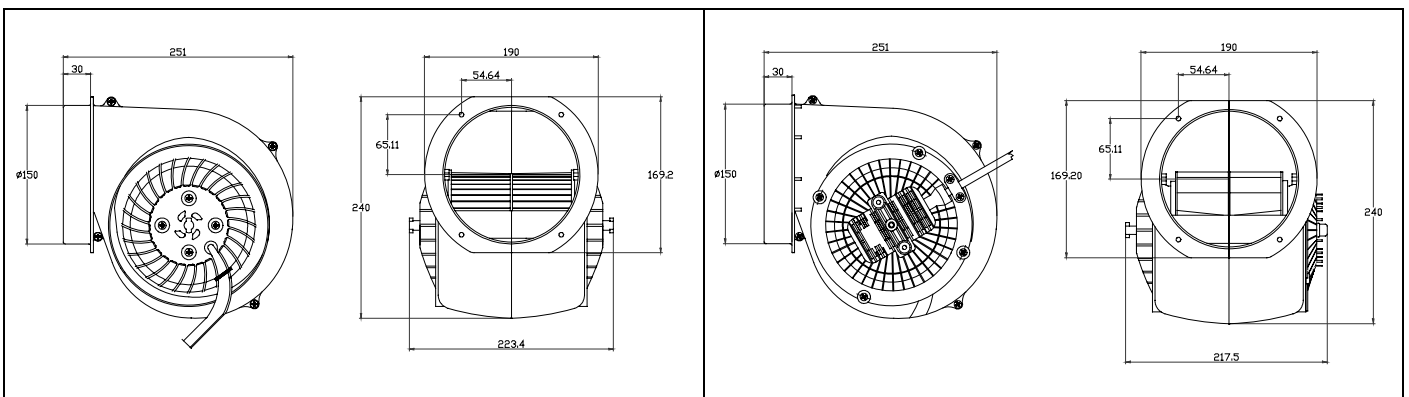
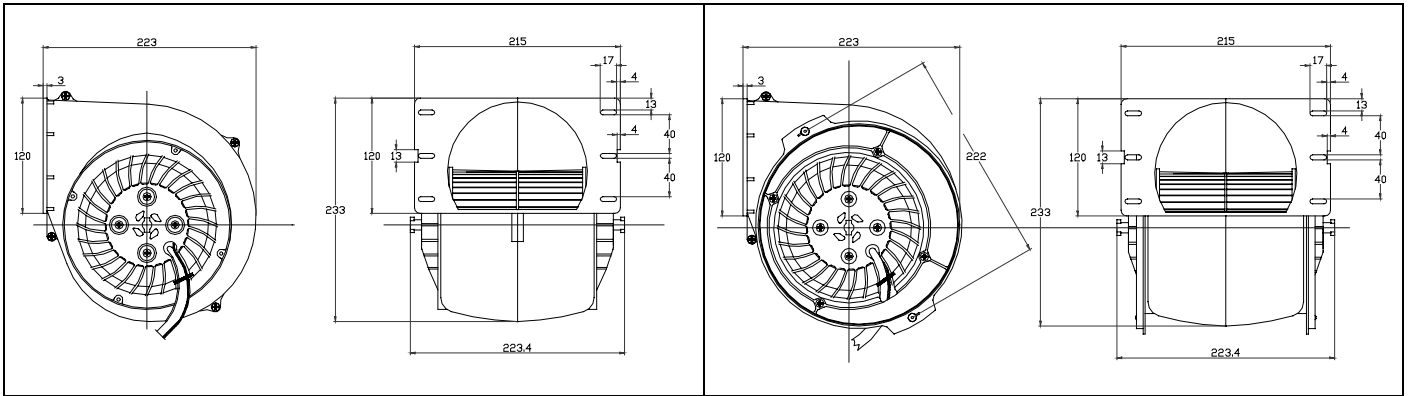


GRUPPI TANGENZIALI

TANGENTIAL MOTOR GROUPS

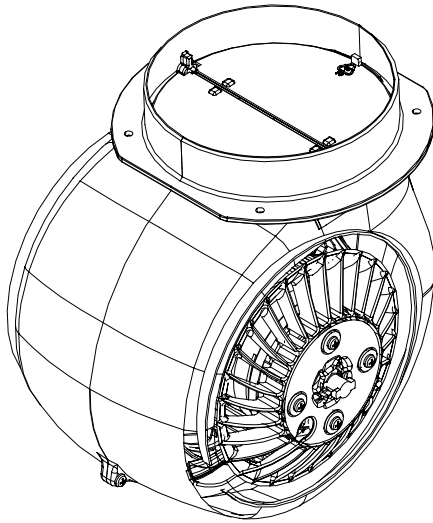
SERIE GX ALLUMINIO

GX SERIES DIE CASTED



Modello	MOTORE	Tensione	Frequenza	Potenza assorbita	Raccordo Uscita	Velocità	Portata	Pressione	Rumore
Model	Motor	Voltage	Frequency	Input Power	Outlet	Speed	Blower	Pressure	Noise
		[V]	[Hz]	[W]	φ	Nr.	[M ³ /h]	[Pa]	dB (A)
GX20	T20	100÷240	50-60	100÷140	150	1÷4	500	400	53.3
GX37	F37	100÷240	50-60	120÷180	150	1÷3	500	310	59.5
GX35	T35	100÷240	50-60	150÷200	150	1÷4	650	430	60.5
GX40	T40	100÷240	50-60	180÷250	150	1÷4	800	600	63
GX50	T50	100÷240	50-60	220÷350	150	1÷4	1000	650	65

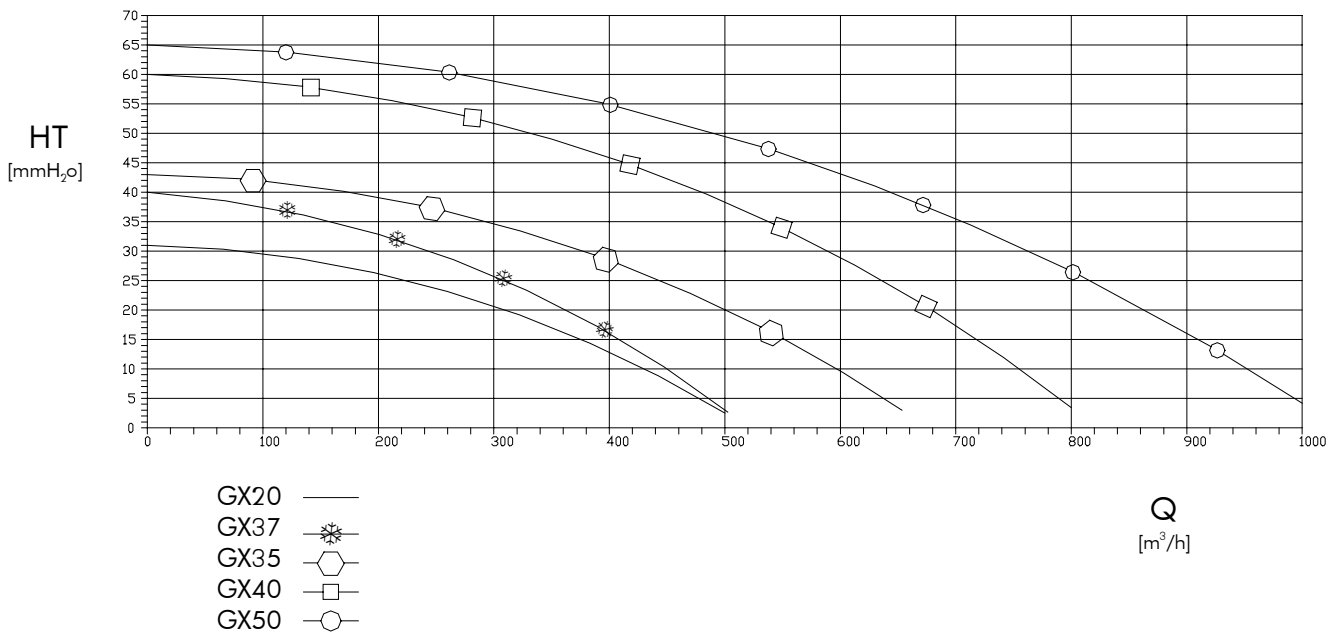
I gruppi possono essere personalizzati con diverse cablature . The motor groups can be manufactured with different cables.



Convogliatori in alluminio pressofuso estremamente versatili. Possono essere equipaggiati con motori della serie -F- per portate fino a 500[m³/h] e bassa rumorosità; con motori della serie -T- a condensatore fino a portate di 1000[m³/h] e livelli di pressione molto alti, adatti ad una fascia di mercato medio alta. Disponibili sia con uscita rettangolare tradizionale che rotonda (φ150mm), per cui adatti a qualsiasi tipo di cappa camino. La girante 50 pale costruita in un unico pezzo è perfettamente bilanciata e progettata per ridurre i livelli di rumorosità ad alte prestazioni.

Extremely versatile die cast scrolls. They can assemble -F- series motors for blowers up to 500[m³/h] at low noise level. Also they can assemble -T- series capacitor motors for blower up to 1000[m³/h] at very high pressure levels for medium high quality market range. Available both rectangular and round air exit connection φ150mm. These motor groups are suitable for any kind of chimney hoods. The 50 blades fan made in one piece only, it is perfectly balanced and projected to reduce noise levels at high performances.

PRESSIONE / PORTATA PRESSURE / BLOWER



- GX20 ———
- GX37 —*—
- GX35 —◊—
- GX40 —□—
- GX50 —○—

Q
[m³/h]



SIT Group

**HEADQUARTER
SIT S.P.A.**

Viale dell'Industria 31-33
35129 PADOVA - ITALY
Tel. +39/049/829.31.11, Fax +39/049/807.00.93
www.sitgroup.it - e-mail:
marketing@sitgroup.it

SIT S.P.A.

Via G. Deledda 10/12
62010 Montecassiano (MC) - ITALY
Tel. +39/0733/591.411, Fax +39/0733/59.88.58
www.sitgroup.it - e-mail:
sit.montecassiano@sitgroup.it