



SIT Group

# 610 AC3

## 多功能燃气控制阀



控制旋钮（关闭、常明火、开启位）

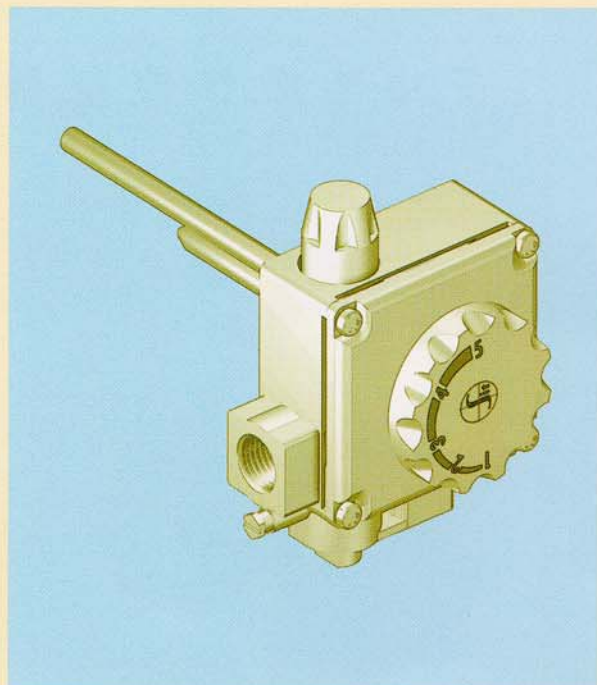
温度选择旋钮  
开—关式热敏调节

热电安全装置

PIN 0085AO0252

www.sitgroup.it

# 热敏式多功能控制阀



610AC3 是专为  
容积式燃气  
热水器而设计的。

多功能安全控制阀

带有常明火输出熄火保护装置，

出气压力调节装置并可进行超调设定

及开—关式热敏调节

无需外部供电

## 主要特性

三位控制旋钮：关闭、常明火、开启

温度选择旋钮

热电熄火保护装置

压力调节器，出气压力调节装置并可进行超调设定

开—关式热敏调节

可复位式超温保护热敏开关

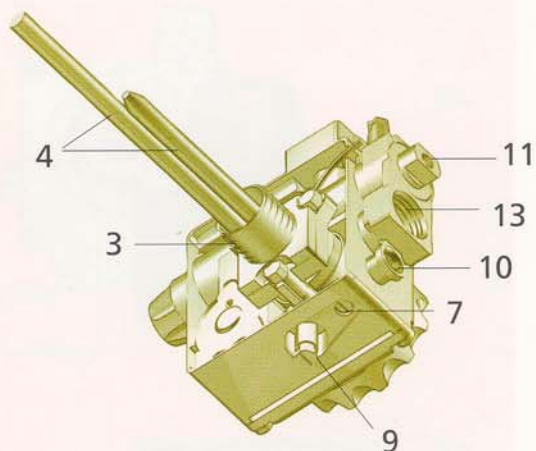
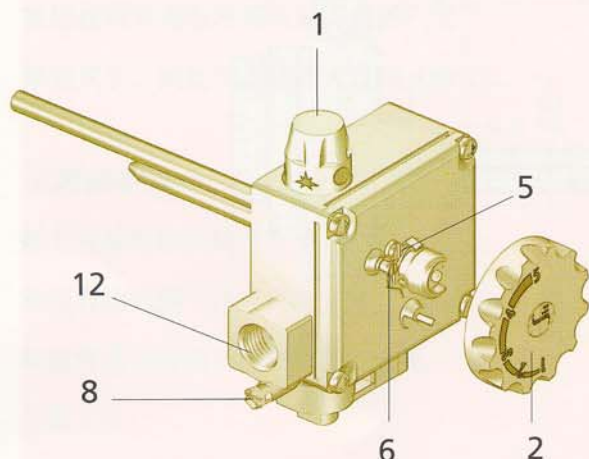
常明火出口，带有燃气流量预设螺母

主气道，入口及常明火过滤器

入口压力和出口压力测试孔

## 阀体各部分介绍

- |                       |             |
|-----------------------|-------------|
| 1 三位控制旋钮 (关闭、常明火、开启)  | 7 常明火气量调节螺母 |
| 2 温度选择旋钮              | 8 入口压力测试孔   |
| 3 安装联接螺母              | 9 出口压力测试孔   |
| 4 水温及超温保护热敏探头         | 10 常明火出口    |
| 5 出口压力调节螺钉 (P.R.ADJ.) | 11 热电偶联接孔   |
| 6 调压器超调螺钉 (NO P.R.)   | 12 气道入口     |
|                       | 13 气道出口     |



## 技术参数

- 燃气接口
- 安装联接螺母
- 安装位置
- 燃气种类
- 最大燃气入气压力
- 出气压力范围
- 工作温度范围
- 压力调节器

Rp 1/2 ISO 7 (如需要可用 0.75-18 UNS 2B)  
 Rc 3/4 ISO 7 (如需要可用 3/4 NPT)  
 任何位置  
 I, II, III  
 50 mbar  
 3-18 mbar  
 0-80°C  
 C 级

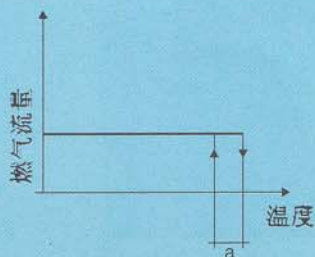
### 热敏

热敏范围	公差
30-70°C	< 14°C
35-75°C	< 14°C
40-80°C	< 14°C

如需要公差可 < 11°C

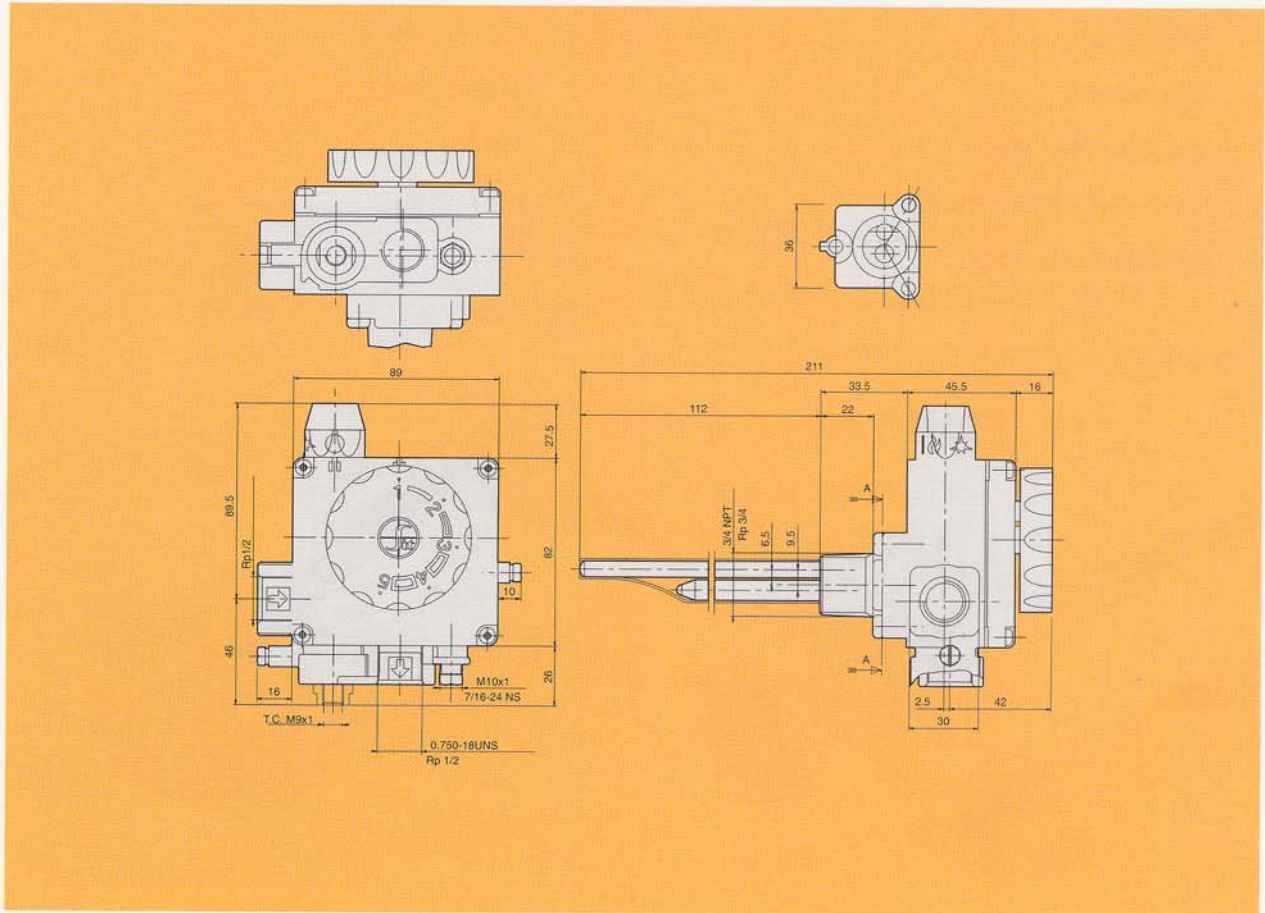
### 安全热敏

设定点	公差
92°C	< 30°C

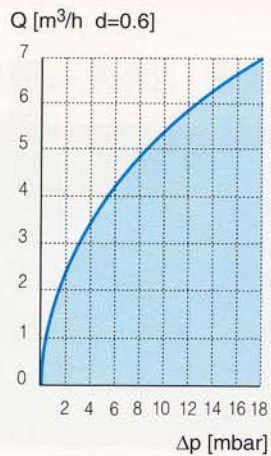


数据参照 EN126

# 尺寸



## 压力下降时相应流量变化



Standard		
I Family (d = 0.45)	Q = 4.3 m <sup>3</sup> /h	Δp = 5 mbar
II Family (d = 0.6)	Q = 3.7 m <sup>3</sup> /h	Δp = 5 mbar
III Family (d = 1.7)	Q = 4.6 kg/h	Δp = 5 mbar

## 点火

按下并旋转控制旋钮至常明火位置

按下按钮并点燃常明火，同时使旋钮在几秒钟内保持在被完全按下的位置（图 1）。

放松旋钮并查看常明火是否点燃，如果熄灭了，则重复上述点火过程（图 2）。

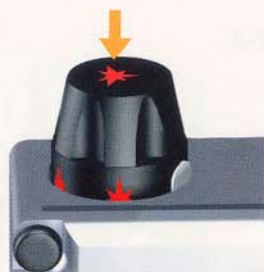


图 1



图 2

## 主燃烧器点火

按下并旋转控制旋钮至 |。放松时，旋钮自动回到“开启”位置。旋动温度选择旋钮至相应所需的位置（图 3）。



图 3

## 常明火位置

如要关闭主燃烧器但仍保持常明火燃烧，则按下并旋动控制旋钮至常明火位置 \*（图 1）。

## 关闭

旋动控制旋钮至关闭位置 ●（图 4）。

**警告：** 关闭后，在再次点火之前至少需等两分钟以使熄火保护装置回复到安全位置。



图 4

# 安 装

## 主燃气联接

使用 Rp 1/2 ISO 7 螺纹的燃气管进行联接（如需要，阀体也可使用 0.75-18 UNS 2B 出口）。

扭矩：25Nm。

## 安装联接螺母

联接法兰螺纹为 Rc 3/4 ISO 7 (如需要可用 3/4 NPT)。

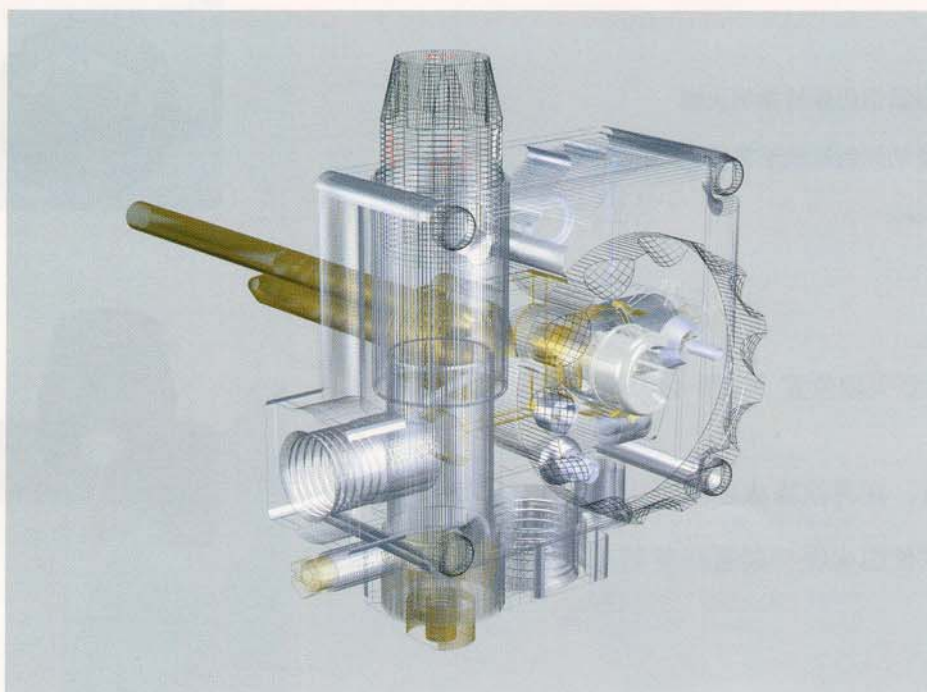
## 联接常明火燃烧器

可以使用 4mm, 6mm 或 1/4 直径的管道。使用尺寸合适的螺母、螺钉。旋紧至 7Nm 的扭矩。

## 热电偶联接

联接热电偶，检验确认联接尺寸为合适。扭矩：3Nm。

燃气联接后，检查其气密性及该燃气具是否正常工作。



### 调节出口压力

调节必须在热敏棒为冷却状态且旋钮在位置 5 时进行。

取下温度调节旋钮 (A)。检查压力调节超压保护螺母完全旋出 (NO P.R.) 旋进螺母 (NO P.R.ADJ.) 以增加出口压力或旋出螺母以减少出口压力。

### 超压保护调节器

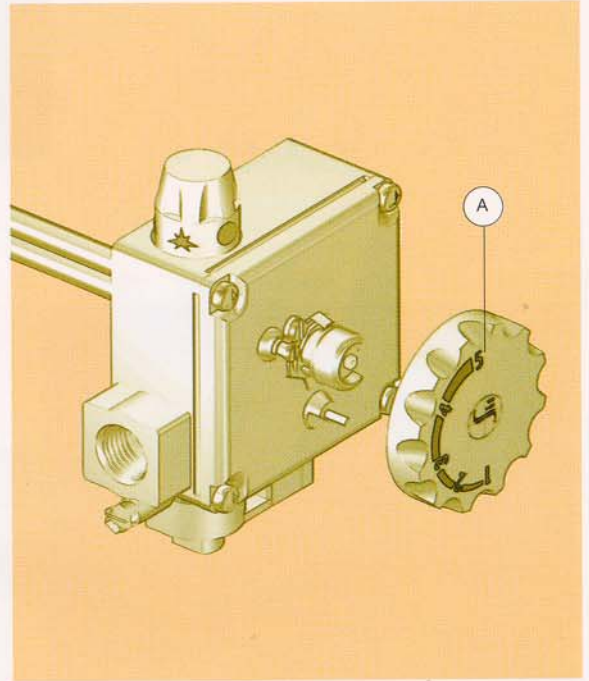
完全旋上螺母 (NO P.R.)。

### 常明火气量调节

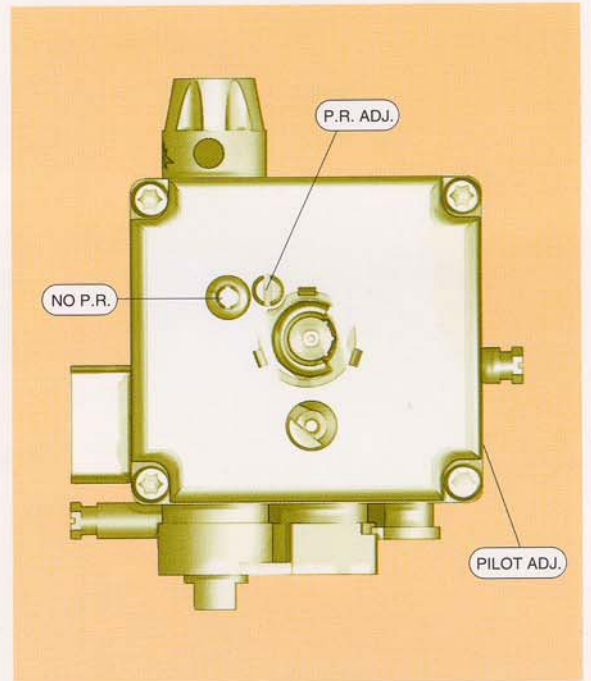
旋紧螺母 (PILOT ADJ.) 以减少流量, 或旋松螺母以增加流量。如要使常明火燃气流量调节器不再工作, 则完全旋紧螺母 (PILOT ADJ.) 然后再回旋两圈。

### 要点

在所有设定和调节工作结束时, 检查燃气气密性及该燃气具是否正常工作。



取下温度调节旋钮

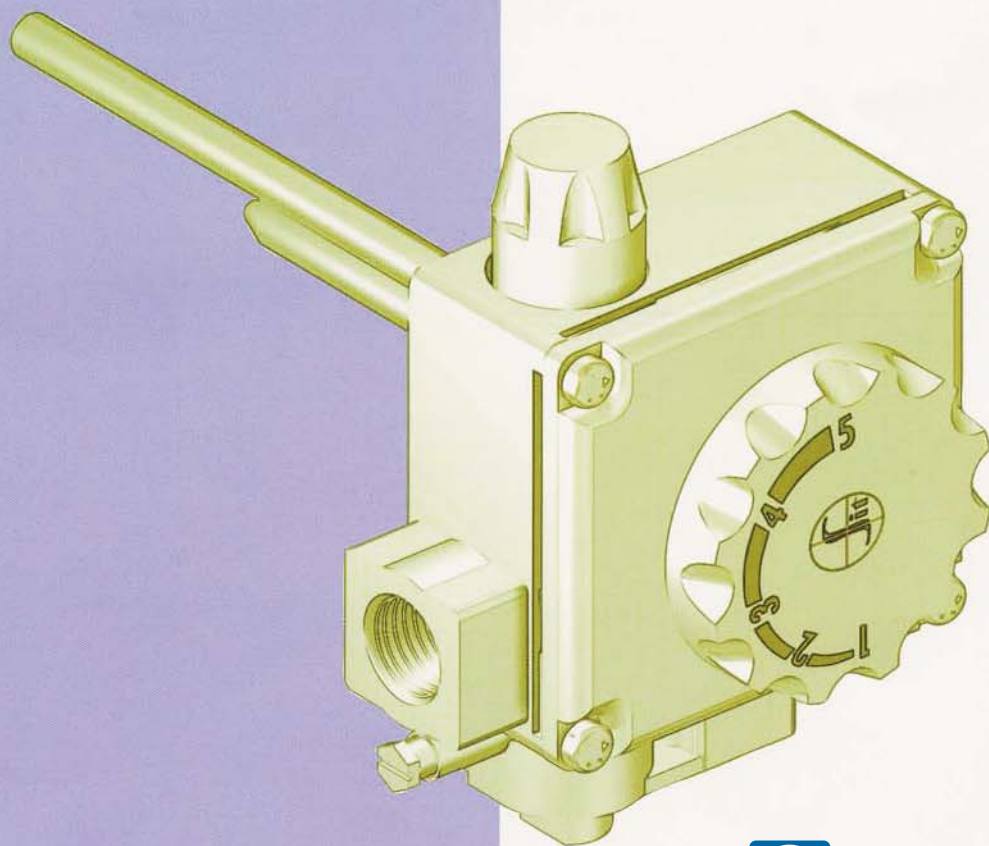


常明火出口压力及流量调节

610 AC3



多功能燃气控制阀，  
带有开--关式热敏调节  
及温度选择旋钮，适用于  
容积式燃气热水器。



**SITGroup**

**SIT La Precisa S.p.A.**  
Viale dell'Industria 31-33  
35129 PADOVA - ITALY

Tel. +39/049.829.31.11, Fax +39/049.807.00.93  
[www.sitgroup.it](http://www.sitgroup.it) - e-mail: [mkt@sitgroup.it](mailto:mkt@sitgroup.it)