

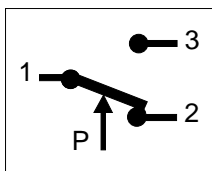
HLÍDAČE TLAKU



Hlídače tlaku plynu série 310



Schéma zapojení



Příslušenství

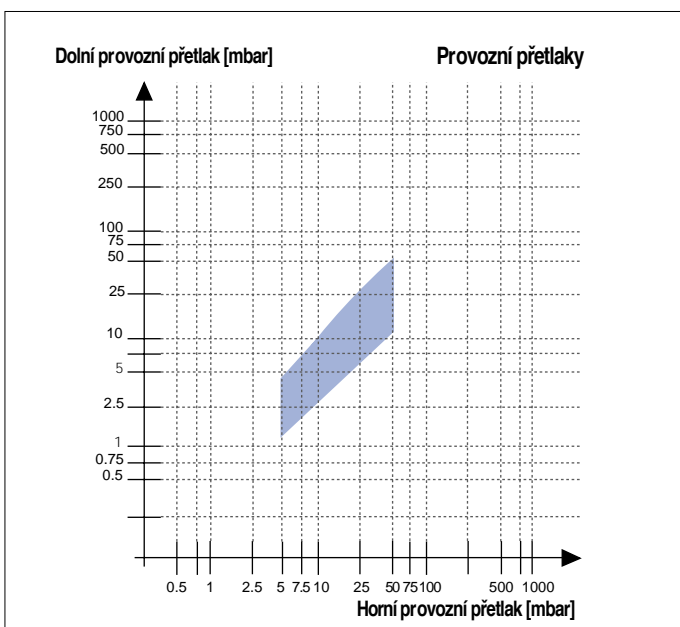
Kryt IP 44 se šrouby	0.904.329
Držák pro přípoj G 1/4 se šrouby	0.978.403
Držák pro přípoj G 1/8 se šrouby	0.978.404
Držák pro přípoj \varnothing 16 mm se šrouby	0.978.405

Použití

Kompaktní hlídače tlaku určené ke snímání tlaku plynu s následným spínáním elektrických kontaktů. Hlídače tlaku mohou být použity samostatně nebo vestavěné do vícefunkčních řídicích přístrojů.

Pracovní oblast

Od 5 do 50 mbar, továrně nastavený horní a dolní provozní přetlak. Po stanovení horního (nebo dolního) provozního přetlaku je možné odečíst hodnoty dolního (nebo horního) provozního přetlaku ve vybarvené oblasti následujícího grafu.



Technické údaje

Největší pracovní přetlak	150 mbar
Teplota okolí	0...85°C
Odchylka nastavení horního prov.přetlaku	±10%
Odchylka nastavení dolního prov.přetlaku	±10% nastavení horního prov.přetlaku
Montážní poloha	jakákoli
Použití	plyny první, druhé a třetí třídy

Elektrické údaje

AgCdO kontakty	6 (1,5) A / 250 V ~
Zlacené kontakty	< 0,1 A / 24 V =
Elektrické přípoje	nožové konektory AMP 6,3x0,8 DIN 46244

Přípoje

Verze s plastovým tělesem	Verze s mosazným tělesem
Nátrubek \varnothing 6,5 mm 10,0 mm	Závít M 10x1 G 1/8 G 1/4
<i>Další verze na vyžádání</i>	

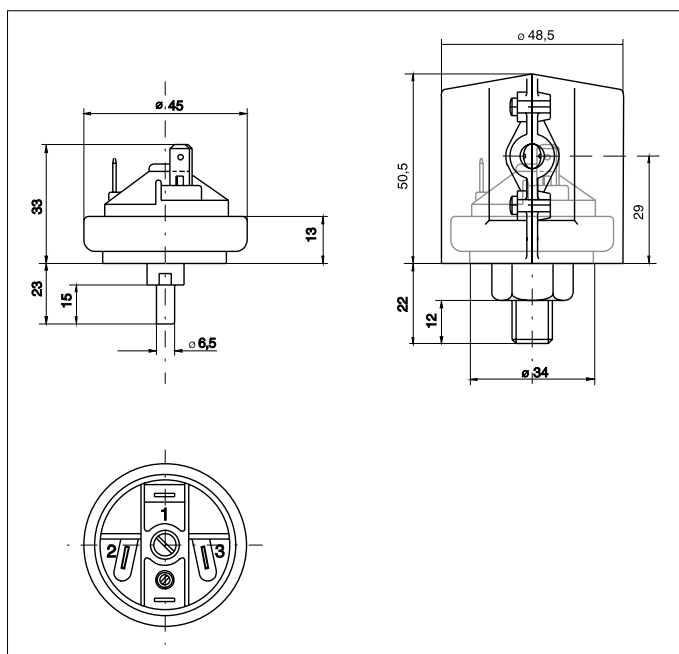
Certifikáty

Provedení s mosazným tělesem mají CE certifikát. Elektrický spínač je schválen VDE a splňuje požadavky CE.

Verze

- Možnosti montovaných verzí:
- se vstupním filtrem
 - se clonou, \varnothing 0,3 / 0,5 / 0,8 mm

Rozměry



Hlídače tlaku plynu série 360 Prescal



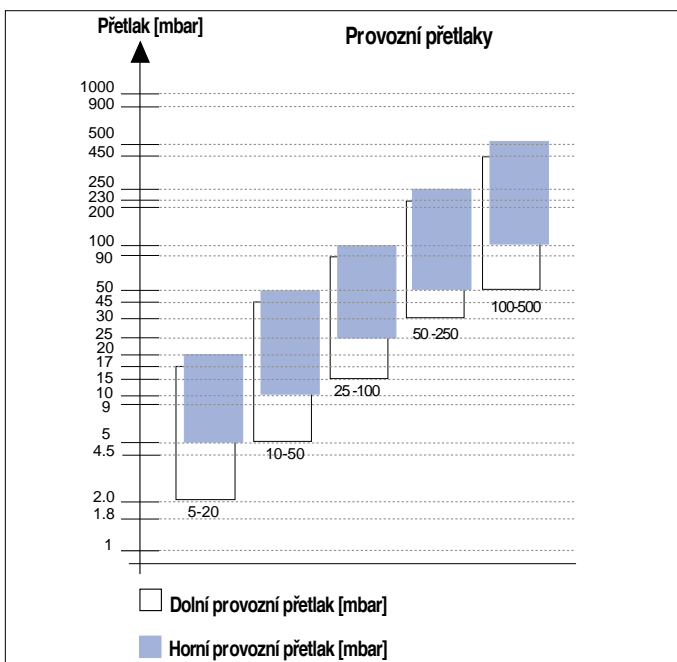
Použití

Hlídače tlaku plynu s nastavitelným horním provozním přetlakem pro různé použití. Mohou být instalovány samostatně nebo do vícefunkčních řídicích přístrojů.

Pracovní oblast

Následující přehled uvádí dostupné verze s příslušnými horními a dolními provozními přetlaky.

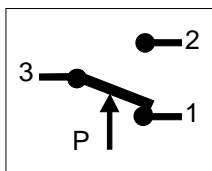
Rozsah nastavení horního provozního přetlaku	Konstantní provozní rozdíl	Nejvyšší provozní přetlak
5 až 20 mbar	3 mbar	500 mbar
10 až 50 mbar	5 mbar	500 mbar
25 až 100 mbar	10 mbar	500 mbar
50 až 250 mbar	20 mbar	1000 mbar
100 až 500 mbar	50 mbar	1000 mbar



Technické údaje

Teplota okolí	0...85°C
Odchylka nastavení horního prov. přetlaku	±10%
Odchylka provozního rozdílu	±5%
Montážní poloha	jakákoli
Použití	plyny první, druhé a třetí třídy

Schéma zapojení



Elektrické údaje

AgCdO kontakty	6 (1,5) A / 250 V ~
Zlacené kontakty	< 0,1 A / 24 V =
Elektrické přípoje	nožové konektory AMP 6,3x0,8 DIN 46244

Příslušenství

Kryt IP 44 se šrouby	0.904.329
Držák pro přípoj G 1/4 se šrouby	0.978.403
Držák pro přípoj G 1/8 se šrouby	0.978.404
Držák pro přípoj ø 16 mm se šrouby	0.978.405

Přípoje

Verze s plastovým tělesem	Verze s mosazným tělesem
Nátrubek ø 6,5 mm 10,0 mm	Závit M 10x1 G 1/8 G 1/4
<i>Další verze na vyžádání</i>	

Certifikáty

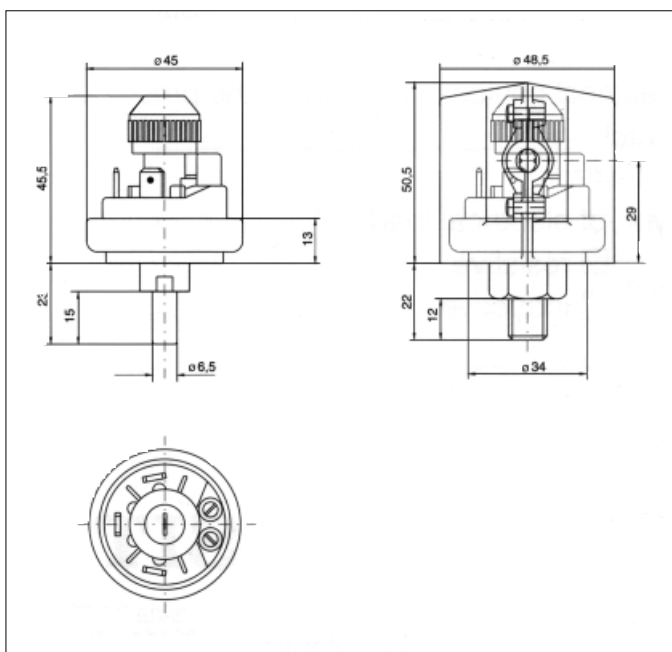
Verze s mosazným tělesem jsou certifikovány DVGW dle DIN 3398, část 1. Elektrické přípoje jsou certifikovány pro 6 (1,5) A dle VDE 0630.

Verze

Možnosti montovaných verzí:

- se vstupním filtrem
- se clonou, ø 0,3 / 0,5 / 0,8 mm

Rozměry



Hlídače tlaku vody série 340

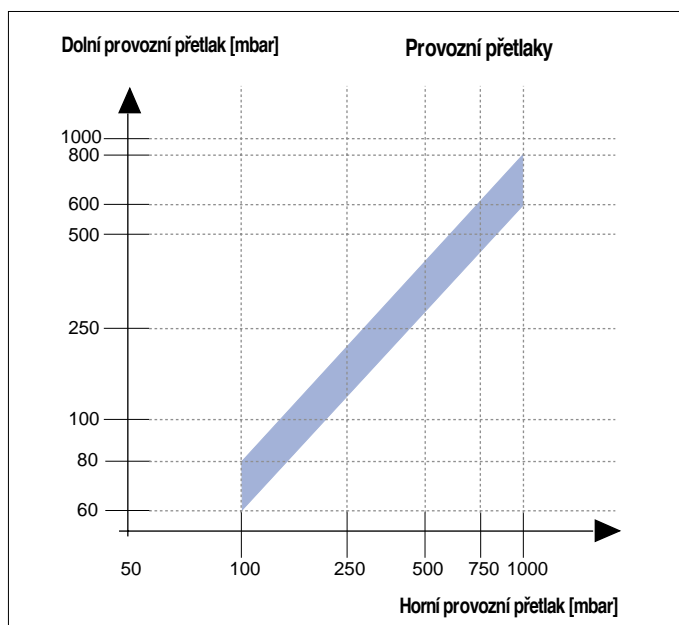


Použití

Kompaktní hlídače tlaku určené ke snímání tlaku vody, vhodné zejména pro kombinované kotle a použitelné v mnoha jiných instalacích se sledováním tlaku vody.

Pracovní oblast

Od 0,1 do 1 bar, továrně nastavený horní a dolní provozní přetlak. Po stanovení horního (nebo dolního) provozního přetlaku je možné odečíst hodnoty dolního (nebo horního) provozního přetlaku ve vybarvené oblasti následujícího grafu.



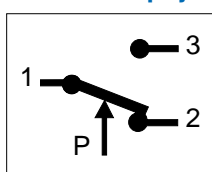
Technické údaje

Největší pracovní přetlak	15 bar
Teplota okolí	0...85°C
Odchylka nastavení horního prov.přetlaku	±10%
Odchylka nastavení dolního prov.přetlaku	±10% nastavení horního prov.přetlaku
Montážní poloha	jakákoli
Přípoje	G 1/4, G 1/8, M 10x1 další verze na vyžádání

Elektrické údaje

AgCdO kontakty	6 (1,5) A / 250 V ~
Zlacené kontakty	< 0,1 A / 24 V =
Elektrické přípoje	nožové konektory AMP 6,3x0,8 DIN 46244

Schéma zapojení



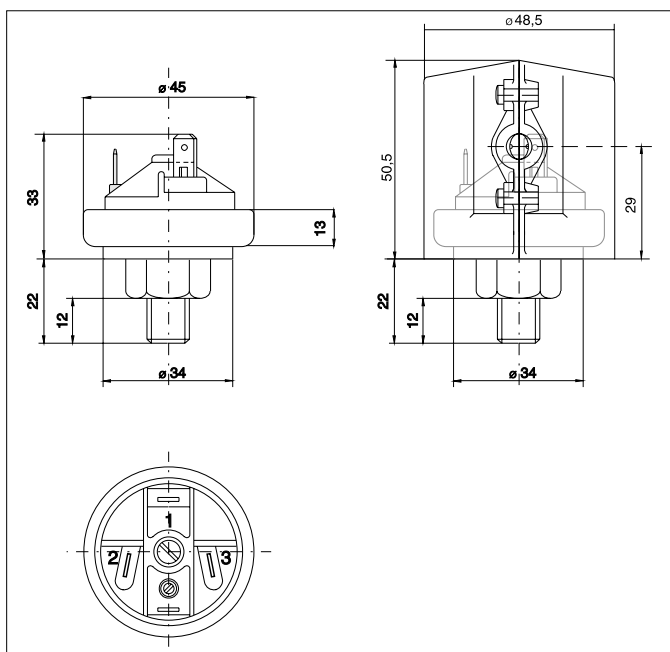
Příslušenství

Kryt IP 44 se šrouby	0.904.329
Držák pro přípoj G 1/4 se šrouby	0.978.403
Držák pro přípoj G 1/8 se šrouby	0.978.404
Držák pro přípoj ø 16 mm se šrouby	0.978.405

Certifikáty

Elektrický spínač je schválen VDE a splňuje požadavky CE.

Rozměry



Diferenční hlídače tlaku pro vzduch a spaliny série 380

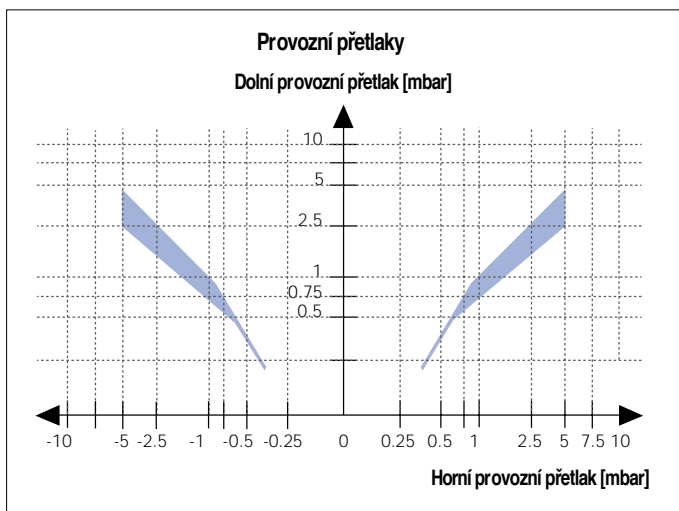


Použití

Diferenční hlídače tlaku určené ke snímání tlaku vzduchu a spalin, vhodné pro použití ve všech plynových spotřebičích s nuceným odvodem spalin pomocí ventilátoru.

Pracovní oblast

Od 0,4 do 5 mbar, továrně nastavený horní a dolní provozní přetlak. Po stanovení horního (nebo dolního) provozního přetlaku je možné odečíst hodnoty dolního (nebo horního) provozního přetlaku ve vybarvené oblasti následujícího grafu.



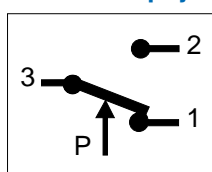
Technické údaje

Největší pracovní přetlak	50 mbar
Teplota okolí	0...85°C
Odchylka nastavení horního prov.přetlaku	±10%
Odchylka nastavení dolního prov.přetlaku	±10% nastavení horního prov.přetlaku
Přípoje vzduchu/spalin	nátrubek \varnothing 6 mm
Standardní montážní poloha	membrána ve vertikální poloze

Elektrické údaje

AgCdO kontakty	1,5 (0,4) A / 250 V ~
Zlacené kontakty	< 0,1 A / 24 V =
Elektrické přípoje	nožové konektory AMP 6,3x0,8 DIN 46244

Schéma zapojení



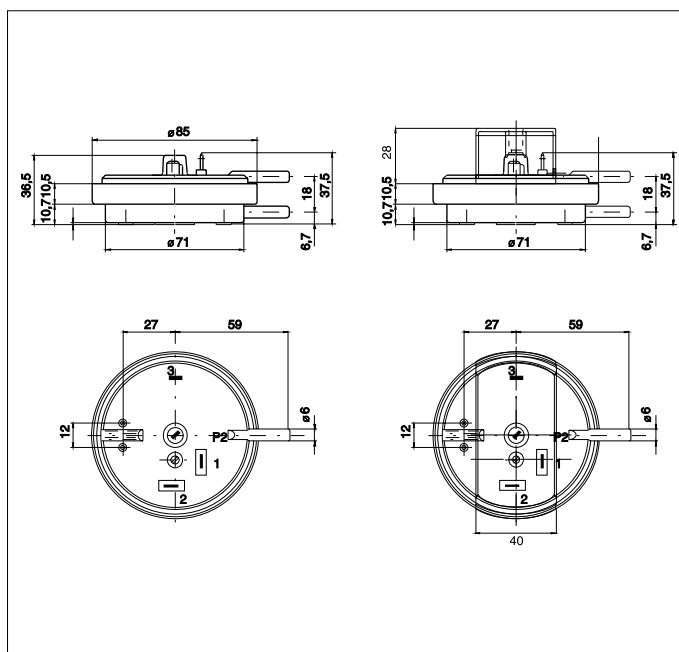
Příslušenství

Plastový kryt se šrouby pro sérii 380	0.904.344
Držák kabelu se šrouby pro sérii 380	0.978.448
Držák tvaru L se šrouby	0.978.401
Držák tvaru S se šrouby	0.978.402

Certifikáty





Všechna provedení mají CE certifikát. Elektrický spínač je schválen VDE a splňuje požadavky CE.

Rozměry



Specifikace vhodného hlídače tlaku pro Vaši aplikaci

K upřesnění specifických požadavků Vaší aplikace vyplňte, prosím, následující přehled.

Pracovní médium: <input type="checkbox"/> Vzduch <input type="checkbox"/> Plyn <input type="checkbox"/> Voda	Požadované elektrické údaje: _____ V _____ A
Teplota média: _____ °C	Počet sepnutí _____ za den/měsíc/rok
Pracovní teplota okolí hlídače tlaku min _____ °C max _____ °C	Montážní pozice membrány <input type="checkbox"/> horizontálně nahoru  <input type="checkbox"/> horizontálně dolů  <input type="checkbox"/> vertikálně  <input type="checkbox"/> pod úhlem ...° 
Maximální provozní tlak _____ mbar	Tlakové přípojky <input type="checkbox"/> ø 6 mm <input type="checkbox"/> G 1/4" <input type="checkbox"/> G 1/8" <input type="checkbox"/> M 10x1
Bude řízen tlak: <input type="checkbox"/> minimální <input type="checkbox"/> maximální <input type="checkbox"/> oba	Požadované certifikáty <input type="checkbox"/> DVGW <input type="checkbox"/> VDE <input type="checkbox"/> Jiné _____
Požadovaný horní provozní tlak _____ mbar± _____ mbar	Příslušenství Ochranný kryt elektrických kontaktů <input type="checkbox"/> Ano <input type="checkbox"/> Ne
Požadovaný dolní provozní tlak _____ mbar± _____ mbar	Vstupní filtr <input type="checkbox"/> Ano <input type="checkbox"/> Ne
Elektrické zařízení řízené hlídačem tlaku _____	Clona ø _____ mm
Druh elektrické zátěže: <input type="checkbox"/> odporová <input type="checkbox"/> indukční	Montážní držák Typ _____ <input type="checkbox"/> Ano <input type="checkbox"/> Ne <input type="checkbox"/> L <input type="checkbox"/> S

