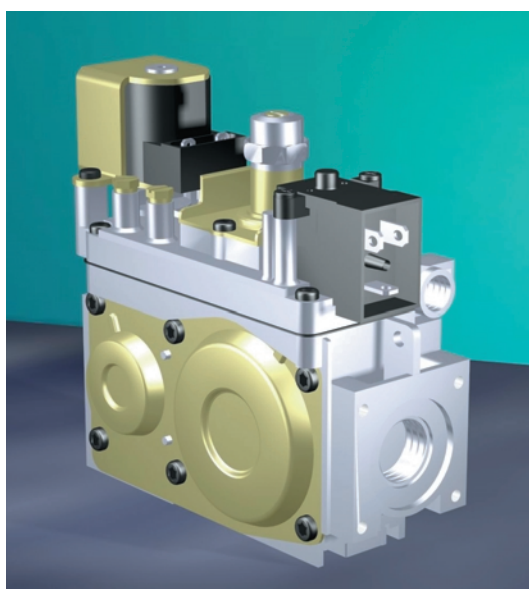




SIT Group

8 2 2 N O V A M I X

CONTROLLO MULTIFUNZIONALE PER GAS



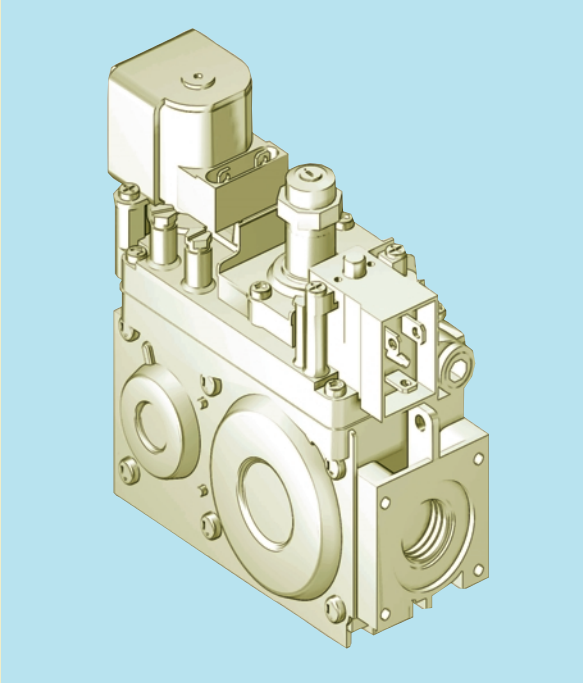
REGOLAZIONE DELLA PORTATA DI GAS
IN FUNZIONE DELLA PORTATA D'ARIA
RAPPORTO GAS/ARIA 1:1

DOPPIA ELETTROVALVOLA AUTOMATICA DI INTERCETTAZIONE

REGOLATORE DI PRESSIONE SERVOASSISTITO



CONTROLLO MULTIFUNZIONALE AUTOMATICO



**Controllo multifunzionale
dotato di due valvole automa-
tiche di intercettazione a fun-
zionamento silenzioso con
dispositivo pneumatico per il
controllo del flusso del gas in
uscita in funzione del flusso
dell'aria comburente (rapporto
gas/aria 1:1).**

**Regolatore di pressione ser-
voassistito.**

*822 NOVAMIX è adatto ad equipaggiare
apparecchi a gas ad alto rendimento con
ventilatore nel circuito di combustione.*

CARATTERISTICHE PRINCIPALI

Due valvole automatiche di intercettazione a funzionamento silenzioso:

- EV1 in classe B (a richiesta classe A)
- EV2 in classe D (a richiesta classe C)

Dispositivo pneumatico di regolazione proporzionale della portata di gas in uscita in funzione della portata dell'aria comburente: - rapporto gas/aria 1:1.

Regolatore di pressione di tipo servo assistito.

Dispositivo di regolazione del punto zero (offset).

Uscita pilota con vite di regolazione della portata di gas.

Filtro in ingresso e su pilota.

Preso di pressione in ingresso.

Preso di pressione in uscita (solo per versioni senza regolatore di rapporto).

Ingresso ed uscita gas filettate con predisposizione per collegamento flangiato.

Versione con uscita laterale con predisposizione per collegamento flangiato.

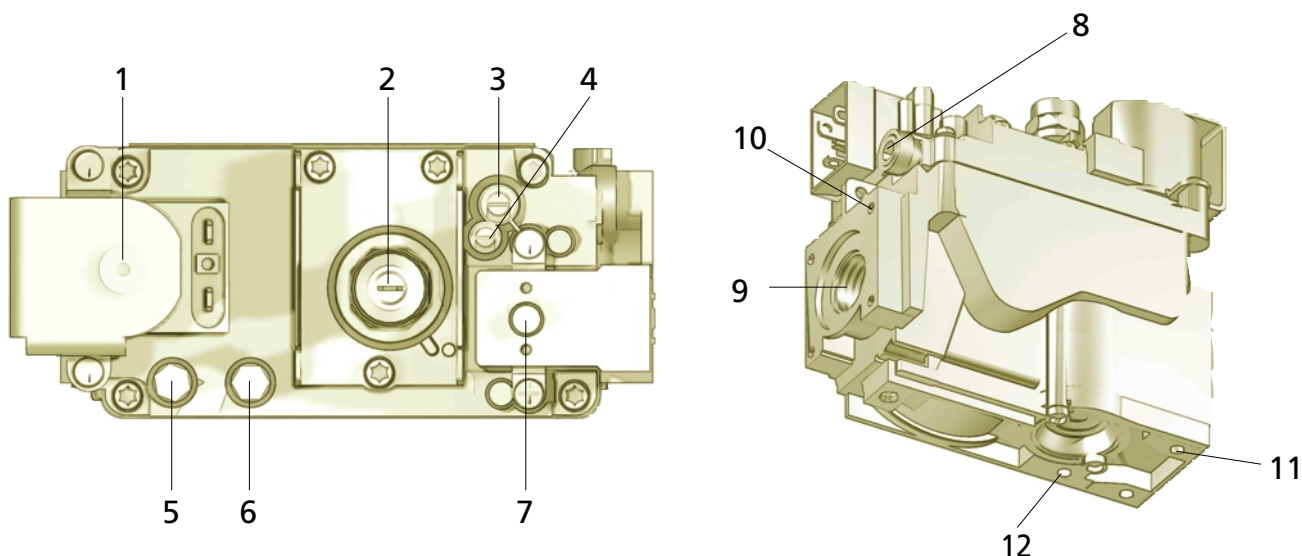
Regolatore del rapporto gas/aria (a richiesta; non disponibile per versioni con uscita laterale).

Dati riferiti alla normativa EN 126

DESCRIZIONE

- | | | | |
|---|---|----|--|
| 1 | Elettrovalvola di intercettazione EV1 | 6 | Presa di pressione di uscita* |
| 2 | Vite di regolazione del punto zero (offset) | 7 | Elettrovalvola di intercettazione EV2 |
| 3 | Vite di regolazione della portata di gas al pilota | 8 | Uscita pilota |
| 4 | Vite di regolazione del rapporto gas/aria (a richiesta) | 9 | Uscita principale gas |
| 5 | Presa di pressione di entrata | 10 | Fori (M5) per fissaggio flange |
| | | 11 | Punti di fissaggio supplementare del corpo valvola |
| | | 12 | Ingresso del segnale di comando aria (air in) |

* Nelle versioni con regolatore di rapporto la pressione misurata non corrisponde alla pressione in uscita



DATI TECNICI

- | | |
|--|---------------------------------|
| • Connessioni gas: | Rp 1/2 ISO 7 |
| • Posizioni di montaggio: | qualsiasi |
| • Rapporto nominale pressioni gas/aria: | 1:1 |
| • Famiglie di gas di funzionamento: | I, II e III |
| • Pressione massima di ingresso gas: | 60 mbar |
| • Pressione massima segnale di comando aria: | 12 mbar |
| • Campi di taratura: | |
| - del valore zero (offset): | ± 2 mbar |
| - della pressione di uscita: | 0.5...12 mbar |
| • Temperatura ambiente di utilizzo: | 0...60 °C |
| • Regolatore di pressione: | Classe B |
| • Elettrovalvola automatica EV1 | Classe B (a richiesta Classe A) |
| • Elettrovalvola automatica EV2 | Classe D (a richiesta Classe C) |

ALIMENTAZIONE ELETTRICA

VALVOLE AUTOMATICHE	EV1 Classe B	EV2 Classe D
Tensione (AC)	Consumo (mA)	Consumo (mA)
230 V 50 Hz	45	23
220 V 60 Hz	45	25
24 V 50 Hz	450	210
24 V 60 Hz	450	220
Grado di protezione elettrica	IP 54 con connettori tipo 002 e vite fissaggio cod. 0.960.125	IP 54 con connettori tipo 160 e vite e guarnizione cod. 0.960.104

Dati riferiti alla normativa EN 126

AZIONAMENTO

Letture della pressione d'ingresso

Con entrambe le valvole automatiche di intercettazione non eccitate, si può effettuare la lettura della pressione d'ingresso dalla presa di misura E.

Accensione del bruciatore pilota

L'alimentazione della valvola automatica di intercettazione EV1 permette al gas di alimentare l'uscita del bruciatore pilota (applicazioni con pilota intermittente), dopo aver attraversato il filtro d'ingresso, quello pilota e il dispositivo di regolazione della portata pilota (vite di strozzatura PILOT).

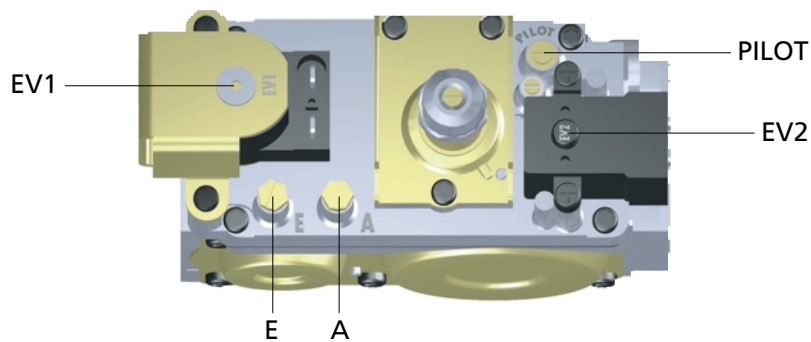
Accensione del bruciatore principale

Con entrambe le valvole automatiche eccitate si apre la via di gas al bruciatore principale.

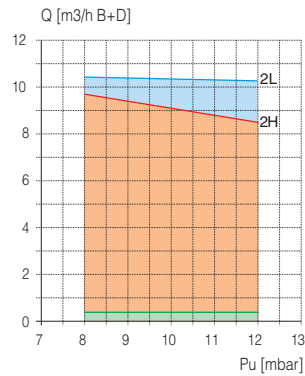
Pressione di uscita

La pressione di uscita del gas è determinata dalla pressione del segnale di comando aria (AIR IN) secondo il rapporto 1:1. La lettura della pressione di uscita si effettua dalla presa di misura A*.

*Nelle versioni con regolatore di rapporto, la pressione misurata in A non corrisponde alla pressione in uscita



PORTATA REGOLATA

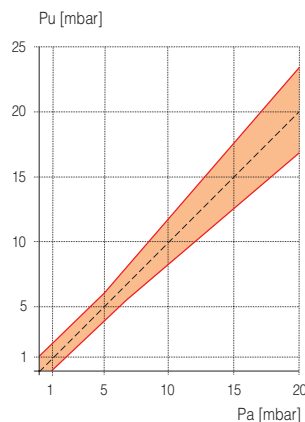


Gas della II famiglia

Tipo gas	Campo delle pressioni d'ingresso (mbar)		
	Nominale	Max.	Min.
2H	20	25	17
2L	25	30	20

Tolleranza sulla pressione di uscita +10% ... -10%

TOLLERANZA



Tolleranza della pressione d'uscita (P_u) del gas in funzione del valore della pressione (P_a) del segnale di comando

Collegamento principale gas

Il collegamento si effettua utilizzando tubi gas con filettatura Rp 1/2 ISO 7. Coppia di serraggio: 25 Nm. Se, in alternativa, vengono utilizzate flange (disponibili a richiesta) avvitare prima i tubi alle flange e poi le flange alla valvola. Coppia di serraggio consigliata per le viti di fissaggio flange: 3 Nm.

Collegamento al bruciatore pilota

Possono essere utilizzati tubi da Ø 4 mm; Ø 6 mm; Ø 1/4. Usare raccordo e bicono di adatte dimensioni. Serrare il raccordo con coppia di 7 Nm.

ATTENZIONE: se l'uscita pilota non viene utilizzata, tapparla a tenuta mediante l'accessorio cod. 0.972.041. Coppia di serraggio: 7 Nm.

Collegamento al segnale di comando pneumatico

Fissare il raccordo portagomma 0.958.057 all'uscita filettata posta sul fondo del controllo multifunzionale. Coppia di serraggio: 1 Nm. Collegare il segnale di comando al raccordo utilizzando un tubo flessibile da Ø 6 mm (Vedi figura).

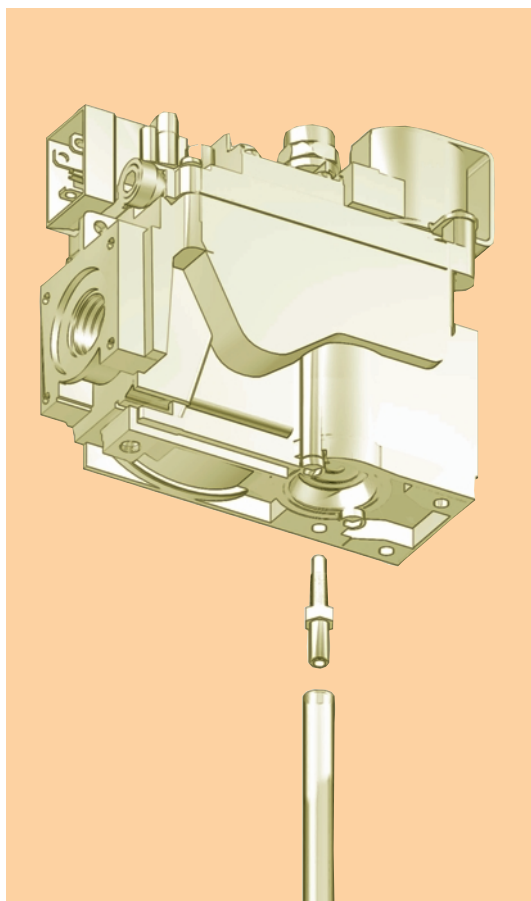
Collegamenti elettrici

Utilizzare gli appositi connettori per il collegamento delle versioni alimentate a tensione di rete. Per assicurare che la valvola sia inserita nel circuito di terra dell'apparecchio, è necessario che il connettore di alimentazione della EV2, che comprende il terminale di massa, sia sempre utilizzato e fissato con l'apposita vite.

Le versioni a 24 VAC devono essere alimentate tramite un trasformatore di isolamento (a bassissima tensione di sicurezza, secondo EN 60742). Per il collegamento, utilizzare terminali AMP 6,3x0,8 mm DIN 46244. Eseguire i collegamenti conformemente a quanto specificato nelle norme relative all'apparecchio.

I dispositivi elettrici di interruzione di sicurezza (per esempio il dispositivo di controllo di fiamma, il termostato di limite e simili) devono interrompere l'alimentazione elettrica ad entrambe le elettrovalvole di sicurezza contemporaneamente.

ATTENZIONE: dopo aver effettuato i collegamenti, provvedere alla verifica delle tenute di gas e dell'isolamento elettrico.



Collegamento al segnale di comando pneumatico

Rilevazione della pressione d'ingresso e di uscita

Svitando le viti di chiusura delle apposite prese* é possibile misurare la pressione del gas in ingresso e uscita. Riavvitare con coppia di serraggio consigliata: 2,5Nm.

Regolazione del punto zero (offset)

Con un prefissato valore della pressione di comando (Pa) regolare la pressione di uscita in modo che la regolazione effettiva corrisponda a quella teorica richiesta (1:1). Avvitare la vite di regolazione (OS) per aumentare la pressione di uscita, svitare per diminuirla.

Regolazione del rapporto gas/aria

(versioni con regolatore di rapporto)

Con il segnale di comando aria al valore massimo, avvitare la vite (A) per diminuire la pressione, svitare per aumentarla fino ad ottenere il valore richiesto.

Regolazione della portata di gas al pilota

(applicazioni con bruciatore pilota intermittente)

Avvitare la PILOT vite per diminuire la portata, svitare per aumentarla.

Esclusione della regolazione della portata di gas al pilota

(applicazioni con bruciatore pilota intermittente)

È sufficiente avvitare la vite PILOT a battuta e poi svitarla di due giri completi.

Cambiamento della famiglia o del gruppo di gas di utilizzo

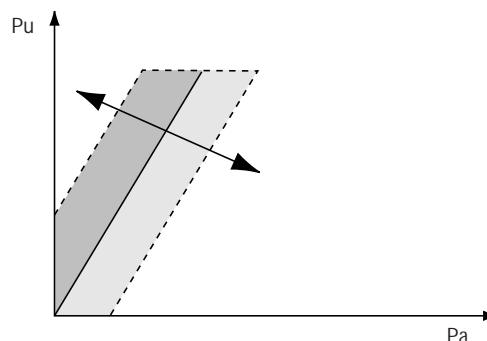
Verificare l' idoneità al funzionamento con la famiglia o il gruppo di gas di interesse. Seguendo le istruzioni sopra riportate, regolare la pressione di uscita ai valori indicati nel libretto di istruzioni dell' apparecchio.

*Nelle versioni con regolatore di rapporto, la pressione misurata nella presa A non corrisponde alla pressione in uscita

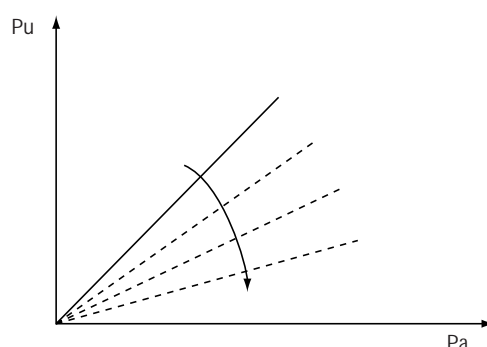
ATTENZIONE:

Controllare la tenuta e il buon funzionamento e sigillare i dispositivi di regolazione.

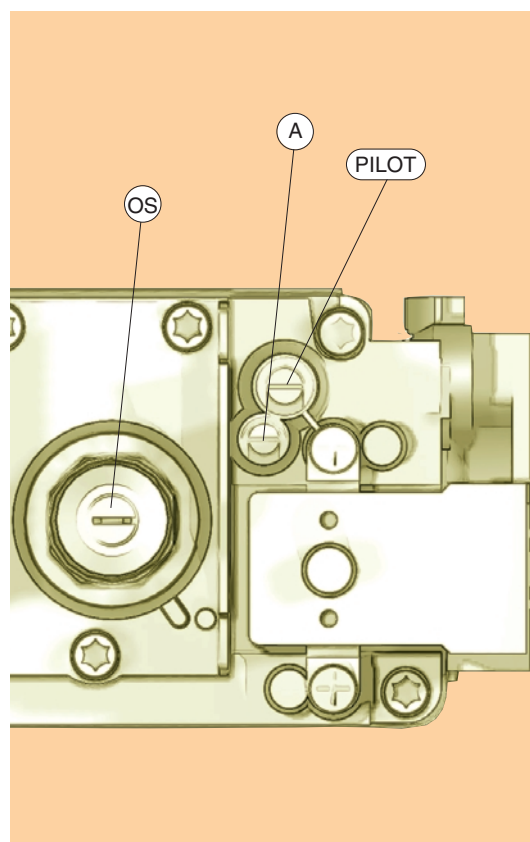
Per l'installazione, le regolazioni e l'utilizzo, applicare le prescrizioni contenute nel manuale d'uso e d'installazione Cod. 9.956.823



Regolazione del punto zero (offset)

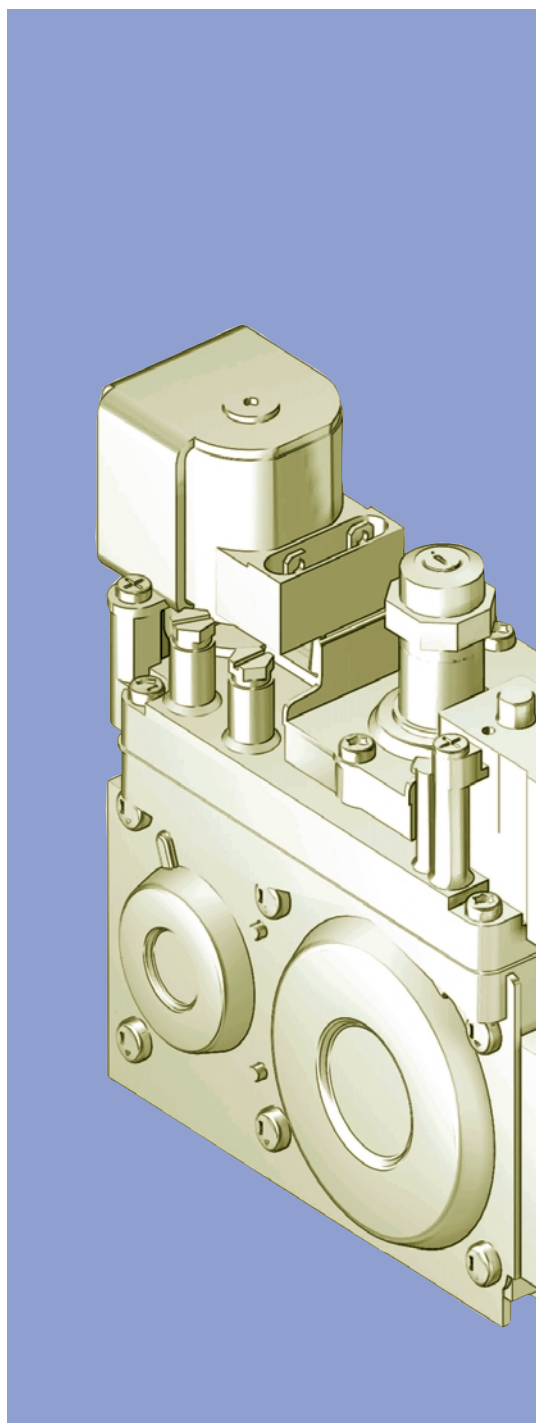
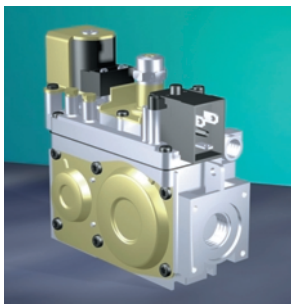


Regolazione del rapporto gas/aria



Taratura e regolazioni

822 NOVAMIX



Controllo multifunzionale a doppia elettrovalvola con dispositivo pneumatico di regolazione della portata di gas in funzione della portata d'aria, per apparecchi ad alto rendimento con circuito di combustione ventilato.

**RAPPORTO
GAS/ARIA 1:1**

